

NAS

LSV-5Sxxx/4R シリーズ

QUICK START GUIDE

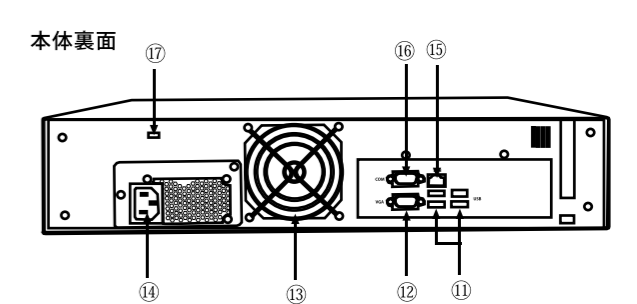
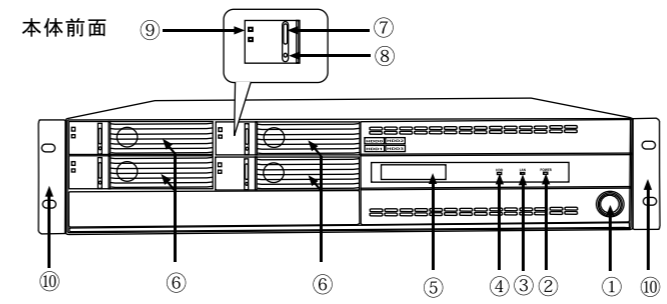
クイックスタートガイド

この度は弊社製品をお買い上げいただきまして、誠に有り難うございます。

■本書は製品の導入にあたり、設置と本製品の設定を行うリモートデスクトップへアクセスするまでの手順を簡単にご説明いたします。詳細の設定につきましては、付属のCDに保存されている「ソフトウェアマニュアル (PDF)」をご参照ください。

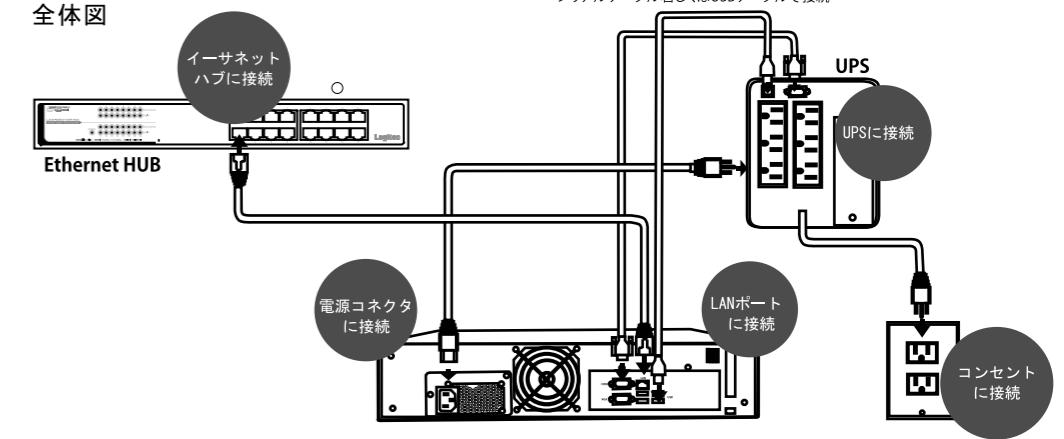


STEP 2 各部の名称と機器の接続



- ① POWERスイッチ
- ② POWER LED
- ③ LAN LED
- ④ HDD LED
- ⑤ LCD部
- ⑥ HDDモジュール
- ⑦ ロック表示
- ⑧ セキュリティロック
- ⑨ HDD POWER LED
- ⑩ ラックマウント金具
- ⑪ USBコネクタ
- ⑫ VGAコネクタ
- ⑬ 冷却ファン
- ⑭ ACインレット
- ⑮ LANコネクタ
- ⑯ COMコネクタ
- ⑰ セキュリティロック穴

システム構成全体図



STEP 1 付属品の確認

- ネットワークストレージユニット(本体) 1台
 - 電源ケーブル(アース付き) 1本
 - ソフトウェア (CD-ROM)
 - LogitecNASサポートディスク(CD) 1枚
 - OSリカバリーディスク(DVD) 1枚
 - クイックスタートガイド(本書) 1枚
 - クイックリペアガイド 1枚
 - 19型ラック金具 1セット(本体取付済)
 - Microsoftライセンス規約(EULA) 1枚
 - セキュリティキー 2個
- ※収録ソフトウェア一覧
LogitecNASサポートディスク(CD)には以下のソフトウェアが収録されています。
- ◇Logitec Host Explorer
 - ◇Adobe Reader Windows版(マニュアルPDFファイル参照用)
 - ◇マニュアル(PDFファイル)

セットアップの準備

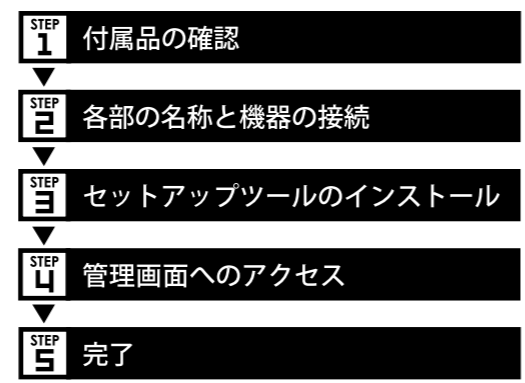
本製品のセットアップにあたり、以下のものをご用意ください。

- セットアップ用PC
対応OS: Windows 7、Windows Vista、Windows XP Professional
- LANケーブル
・1000BASE-T環境下で使用する場合は、エンハンストカテゴリ5以上、100BASE-TX環境下で使用する場合は、カテゴリ5以上のケーブルを使用してください。

設置上の注意

- 本製品の設置条件は以下の通りです。
 - ・温度：+10℃～+35℃ / -20℃～+50℃（動作時 / 非動作時）
 - ・絶対湿度：20%～80% / 20%～80%（動作時 / 非動作時）
 - ・塵埃：一般事務室準を許容
- 次のような場所には設置しないでください。
 - ・直射日光のあたる場所
 - ・温湿度変化の激しい場所
 - ・電氣的ノイズを発生する機器の近く（モーターの近くなど）
 - ・強磁界を発生する機器の近く（ラジオなど）
 - ・ごみ、ほごりの多い場所
 - ・振動の多い場所
 - ・腐食性ガス（亜硫酸ガス、硫化水素、塩素ガス、アンモニアなど）や塩分を多量に含む空気が発生する場所
 - ・周囲が密閉された棚や箱の中などの、通気が妨げられる場所
 - ・不安定な場所

セットアップの流れ



《データの取り扱いについて》

- ◎ハードディスクは消耗品です。不適切な使用や電氣的ノイズ・静電気による障害、強い衝撃、落雷などの天変地災等により故障する場合があります。重要なデータは万が一に備えて必ず他のメディアへバックアップをとっておくようお願いいたします。
- ◎本製品に保存したデータの消失については、いかなる運用形態にかかわらず、弊社では一切その責任を負いません。
- ◎重要なデータは必ず他のメディアにバックアップを定期的に取り付けておくようお願い致します。

保証規定

■保証内容
製品添付のマニュアル、文書、説明ファイルに記載事項にしたがった正常なご使用状態で故障した場合には、本保証書に記載された内容に基づき、無償修理をいたします。保証対象は製品の本体部分のみとさせていただきます。ソフトウェアなどの添付品は保証の対象とはなりません。なお、本保証書は日本国内においてのみ有効です。

■保証適用外事項
保証期間内でも、以下の場合は有償修理となります。

1. 本保証書の提示をいただけない場合。
2. 本保証書の所定事項の未記入、あるいは字句が書き換えられた場合。
3. お買い上げ後の輸送、移動時の落下や衝撃等、お取り扱いが適当でないために生じた故障、損傷の場合。
4. 火災、地震、水害、落雷、その他の天災地災、または異常電圧等による故障、損傷の場合。
5. 接続されている他の機器に起因して、本製品に故障、損傷が生じた場合。
6. 弊社および弊社が指定するサービス機関以外で、修理、調整、改造された場合。
7. マニュアル、文書、説明ファイルに記載の使用法、および注意に反するお取り扱いによって生じた故障、損傷の場合。

■免責事項
本製品の故障または使用によって生じた、お客様の保存データの消失、破損等について、保証するものではありません。直接および間接の損害について、弊社は一切の責任を負いません。

STEP 3 セットアップツールのインストール

SETUP 1 SETUP 2へ

セットアップ用PCに付属のユーティリティCD-ROMを入れます。

SETUP 3 SETUP 4へ

ウィザードが起動しますので、画面の指示に従って、操作を進めます。

SETUP 2 SETUP 3へ

セットアップランチャーが起動したら、Logitec Host Explorerのアイコンをクリックし、「実行」ボタンを押します。

SETUP 4 STEP4 (管理画面へのアクセス)へ

これでインストールは完了です。「完了」を押してインストールを終了したら、製品のセットアップに移ります。

※このとき、「今すぐLogitec Host Explorer」を起動する」のチェックボックスにチェック「し」が入っていることを確認してください。

POINT

付属のLogitecNASサポートディスク(CD)内には、本製品の接続方法や設置条件などについて記載している「ハードウェアマニュアル」とネットワーク上での設定・運用について記載している「ソフトウェアマニュアル」がオンラインマニュアルとして収録されていますので、必ず御参照ください。

■オンラインマニュアルについて
オンラインマニュアルを参照する場合は、セットアップランチャーより、参照したいマニュアルのアイコンをクリックして、「マニュアルの参照」ボタンをクリックします。

STEP 4 管理画面へのアクセス

SETUP 1 SETUP 2へ

「Logitec Host Explorer」は、インストールが終了すると、自動的に起動します。

※いったん終了後に、再起動する場合は、「スタート」→「(すべての)プログラム」→「ロジテック株式会社」→「Logitec Explorer」と選択してください。

SETUP 3 SETUP 4へ

管理者のユーザー名とパスワードの入力を求められますので、管理者名とパスワードを入力して「OK」をクリックしてください。

※デフォルトの管理者名とパスワードは以下の通りです。
管理者名: admin
パスワード: admin

SETUP 2 SETUP 3へ

画面上に、現在ネットワークで稼働中の機器が表示されます。設定するNASを選択し、「設定」ボタンをクリックしてください。

※機器が表示されない場合、「再検索」をクリックしてください。また、接続の状態を確認してください。
※「ナスコール」ボタンをクリックすると選択したNASからビープ音を鳴らし、LCDに「NAS Calling」と表示させることができます。LANに本製品が複数台が稼働している場合に便利です。

SETUP 4 ソフトウェアマニュアルへ

リモートデスクトップが立ち上がり、管理画面が起動します。

POINT

このときNASにIPアドレスが登録されていない場合は、IPアドレスの設定ダイアログが表示されますので、IPアドレスとサブネットマスクを入力し、「設定」ボタンを押してください。

※サブネットマスクを正しく入力しないと、動作に支障をきたす場合があります。また、プロキシサーバは無効に設定しておいてください。

※エラーメッセージが表示された場合は、もう一度正しいIPアドレスとサブネットマスク値を確認して入力してください。

管理画面が起動したら、LogitecNASサポートディスク(CD)に収録されている「ソフトウェアマニュアル」を参照して、必要な設定を行ってください。

各クライアントからのアクセス方法

Windows XP (CIFS 共有)

- 「スタート」ボタンをクリックし、「マイコンピュータ」を選択、「マイネットワーク」をクリックし、ウィンドウを開きます。
- ツールバーの「検索」をクリックし、検索コンパニオンの「コンピュータ名」の欄に、本製品のIPアドレスかサーバー名を入力します。
- 「検索(R)」をクリックし、見つかったコンピュータのアイコンをダブルクリックすると共有フォルダが現れます。

Windows 2000 (CIFS 共有)

- 「マイネットワーク」をダブルクリックし、ウィンドウを開きます。
- ツールバーの「検索」をクリックし、検索ウィンドウを開きます。
- 「コンピュータ名(M)」の欄に、本製品のIPアドレスかサーバー名を入力し、「検索開始(S)」をクリックします。
- 見つかったコンピュータのアイコンをダブルクリックすると、共有フォルダが現れます。

Windows 98/NT4.0 (CIFS 共有)

- 「スタート」ボタンをクリックし、「検索(C)」を選択、「ほかのコンピュータ」をクリックし、ウィンドウを開きます。
- 「コンピュータ名(M)」の欄に、本製品のIPアドレスかサーバー名を入力し、「検索開始(S)」をクリックします。
- 見つかったコンピュータのアイコンをダブルクリックすると共有フォルダが現れます。

MacOS X (AppleTalk 共有)

- 「移動」から「サーバーへ接続」を選択し、ウィンドウを開きます。
- 画面左側より「AppleTalk」を選択します。画面右側にサーバーの一覧が表示されますので、本製品のサーバー名を選択して「接続」をクリックします。
- ユーザー名とパスワードを求めてきますので、特に本製品にユーザー登録していなければ、guest を選択します。
- 共有ボリューム選択画面が現れますので、利用したいボリュームを選択してください。

MacOS 9.0.4~ (AppleTalk 共有)

- Appleメニューより「セレクト」を選択し、ウィンドウを開きます。
- 「ファイルサーバーの選択」からサーバーホスト名を選択します。サーバー名が現れなければ、「サーバーのIPアドレス」をクリックして、IPアドレスを入力し、「接続」をクリックします。
- ユーザー名とパスワードを求めてきますので、特に本製品にユーザー登録していなければ、guest を選択します。
- 共有ボリューム選択画面が現れますので、利用したいボリュームを選択してください。

Linux (NFS 共有)

Linuxからのディスク共有は、NFS形式で提供しますので、Linuxのシェルコマンドラインよりmountコマンドで本製品の共有フォルダをマウントさせます。コマンドラインはバージョンなどにより異なりますので、OSのマニュアルで確認願います。

例 > RedHat6.2 の場合
mount -t nfs logiteconas :/public /mnt

logiteconas: 本製品のサーバー名
public: 本製品の NFS 共有ボリューム名

取扱い上のご注意

- 本製品を正しく安全に利用するために
・本書では製品を正しく安全に使用するための重要な注意事項を説明しています。
必ずこの使用前にこの注意事項を読み、記載事項にしたがって正しくご使用ください。
・本書は読み終わった後も、必ずいつでも見られる場所に保管してください。
- 表示について
・この「取扱い上のご注意」では以下のような表示(マーク)を使用して注意事項を説明しています。内容を理解してから、本文をお読みください。

※マニュアルに記載されている以外の操作や動作は行わないでください。装置について何か問題が発生した場合は、電源を切り、電源プラグをコンセントから抜いたあと、お買い求めの販売店へご連絡いただくか、弊社テクニカルサポートまでご連絡ください。

警告 この表示を無視して取扱いを誤った場合、使用者が死亡または重症を負う危険性がある項目です。

注意 この表示を無視して取扱いを誤った場合、使用者が障害を負う危険性、もしくは物的損害を負う危険性がある項目です。

三角のマークは何かにご注意しなければならぬことを意味します。三角の中には注意事項が記載されています。例えば、左側のマークは感電に注意しなければならないことを意味します。

丸に斜線のマークは何かを禁止することを意味します。丸の中には禁止する項目が絵などで表示されます。例えば、左側のマークは分解を禁止することを意味します。

塗りつぶしの丸のマークは何かの行為を行わなければならないことを意味します。丸の中には行わなければならない行為が絵などで表示されます。例えば、左側のマークは電源コードをコンセントから抜かなければならぬことを意味します。

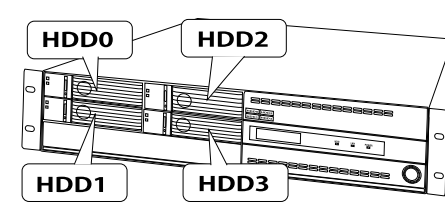
警告

- 万一、異常が発生したとき
本体から異臭や煙が出た時は、ただちに電源を切り、電源プラグをコンセントから抜いて販売店にご相談ください。
- 異物を入れないでください
通気孔などから、金属類や燃えやすいものなどを入れないでください。そのまま使用すると感電や火災の原因になります。
※万一、異物が入った場合は、ただちに電源を切り、販売店にご相談ください。
- 分解しないでください
本書の指示に従って行う作業を除いては、自分で修理や改造・分解をしないでください。感電や火災、やけどの原因になります。また、自分で改造・分解を行った機器に関しては、弊社では一切の保証をいたしかねます。
※特に電源内部は高電圧が多数あり、万一、触れると危険です。
- 表示された電源で使用してください
電源ケーブルは必ず AC100V のコンセントに接続してください。
- 電源コードを大切に
電源コードは必ず本製品付属のものを使用し、以下の点に注意してください。取扱いを誤ると、感電や火災の原因になります。
「物を載せない」「引っ張らない」「押し付けない」「折り曲げない」「加工しない」「束ねない」「器具のそばで使用しない」
- 電源コンセントの扱いは慎重に。
電源コンセントはアース付き3ピンコンセントをご使用ください。その他のコンセントを使用すると感電や火災の原因になります。
コンセントの接地極は、感電防止のために、アース線を専門の電気技術者が施工したアース端子に接続してください。接続しないと電源の故障時などに感電するおそれがあります。
コンセントは、活性導線(L:Line)、接地導線(N:Neutral)、接地(G:Ground)から成ります。ご使用前に、接地導線と接地が同電位であることをご確認ください。
- 電源プラグの抜き差しには注意してください。
電源プラグをコンセントに差し込むとき、または抜くときは必ず電源プラグを持って行ってください。無理に電源コードを引っ張るとコードの一部が断線してその部分が過熱し、火災の原因になります。
休憩や旅行などで長期間ご使用にならないときは、電源プラグをコンセントから抜いてください。使用していないときにも通電しているため、万一、部品破損時には火災の原因になります。
電源プラグをコンセント抜き差しするときは、乾いた手で行ってください。濡れた手で行うと感電の原因になります。
- 電源プラグの接触不良やトラッキング
電源プラグは次のようにしないと、トラッキングの発生や接触不良で過熱し、火災の原因になります。
○電源プラグは根元までしっかり差し込んでください。
○電源プラグはほこりや水滴が付着していないことを確認し、差し込んでください。付着している場合は、乾いた布などで拭き取り、差し込んでください。
○グラグラしないコンセントをご使用ください。
- ケースカバーは取り外さないでください
思わぬ接触など作業の不具合発生時に故障や劣化による火災の原因になります。
- 装置の上に物を置かないでください
本製品の上に重いものや、水の入った容器類、または虫ピン、クリップなどの小さな金属類を置かないでください。故障や感電、火災の原因になります。
- 揮発性液体の近くの使用は避けてください
マニキュア、ペディキュアや除光液などの揮発性液体は、装置の近くで使わないでください。装置の中に入って引火する火災の原因になります。
- 日本国外では使用しないでください
この装置は日本国内専用です。電圧の違いや環境の違いにより、国外で使用すると火災や感電の原因になります。また他国には独自の安全規格が定められており、この装置は適合していません。

注意

- 電源コードはなるべくコンセントに直接接続してください。タコ足配線や何本も延長したテーブルタップの使用は、火災の原因となります。
- 電源コードは必ず伸ばした状態で使用してください。束ねた状態で使用すると、過熱による火災の原因となります。
- 通気孔はふさがりませんようにしてください。過熱による火災、故障の原因となります。また、通気孔には埃が付着しないよう、定期的な点検し、清掃してください。
- 高温・多湿の場所、長時間直射日光の当たる場所での使用・保管は避けてください。屋外での使用は禁止します。また、周辺の温度変化が激しいと内部結露によって誤動作する場合があります。
- 本体は精密な電子機器のため、衝撃や振動の加わる場所、または加わりやすい場所での使用・保管は避けてください。
- ラジオ・テレビ等の近くで使用すると、ノイズを与えることがあります。また、近くリモコン等の強い磁界を発生する装置がありますとノイズが入り、誤動作する場合があります。必ず離してご使用ください。
- 浴室、洗面台、台所の流し台、洗濯機など水を使用する場所の近傍、湿気が多い地下室、水洗プールの近傍やほこりの多い場所では使用しないでください。電気絶縁の低下によって火災や感電の原因になります。
- 装置の梱包用ポリ袋はお子様の手の届くところに置かないでください。かぶったりすると窒息するおそれがあります。
- コネクタなどの接続端子に手や金属で触れたり、針金などの異物を挿入したりしないでください。また、金属片のある場所に置かないでください。発煙や接触不良などにより故障の原因になります。
- ケーブルは足をひっかけないように配線してください。足をひっかけるとケガや接続機器の故障の原因になります。また、大切なデータが失われるおそれがあります。ケーブルの上に重荷物を載せないでください。また、器具のそばに配線しないでください。ケーブル被覆が破れ、接続機器などの故障の原因になります。
- 地震対策について
地震などによる振動で装置の移動、転倒あるいは窓からの飛び出しが発生し、重大な事故へと発展するおそれがあります。これを防ぐため、地震・振動対策を保守会社や専門業者に相談いただき、実施してください。

●ディスク障害が発生した場合は・・・
本製品内蔵のハードディスクドライブに障害が発生すると、警告音が鳴り、LCD部に障害発生したドライブを特定する情報が表示されます。このような状態になった場合は、直ちに障害が発生したドライブをスペアドライブ(別売)と交換してください。



ドライブの交換方法につきましては、LogitecNASサポートディスク(CD)収録のハードウェアマニュアル「第3章 ディスク障害からの復旧」を御参照ください。

よりよくお使いいただくために

本製品とシステム装置やハブ等のネットワーク装置を接続する際には、指定および制限事項を確認の上、ご使用ください。指定および制限事項を考慮しなかった場合、ネットワーク環境全体の伝送能力に問題が生じるおそれがあります

廃棄・譲渡時のデータ消去に関するご注意

●ご利用の弊社製品を廃棄・譲渡等される際には、以下の事項にご注意ください。

- パソコンおよび周辺機器を廃棄あるいは譲渡する際、ハードディスクに記録されたお客様のデータが再利用され、データが流出してしまうことがあります。
- ハードディスクに記録されたデータは、「削除」や「フォーマット」を行っただけではデータが消えたように見えるだけで、特殊なソフトウェアなどを使うことにより、消したはずのデータが再生されることがあります。ハードディスクのデータが第三者に流出することがないように全データの消去をお願いいたします。また、ハードディスク上のソフトウェアを消去することなくパソコンおよび周辺機器を譲渡しますと、ソフトウェアライセンス使用許諾契約に抵触する場合がありますので、ご注意ください。

ハードディスクを廃棄する場合

ご使用のハードディスクを廃棄する場合は、お住まいの地方自治体で定められた方法で廃棄してください。なお、弊社では、ハードディスク上のデータを電氣的に強磁気破壊方式(※)により完全に消去するサービスを有償にて行っております。重要なデータを消去後に廃棄する場合などにご利用ください。

※磁気記録装置に強磁界を印加し、物理破壊を伴わずに磁気データを破壊します。磁気ヘッドを制御するためのサーボ情報や駆動用のマグネットの磁気も消去しますので、ディスクを再利用することはできません。

データ消去サービスの詳細につきましては、弊社ホームページ (<http://www.logitec.co.jp/>) をご参照ください。また、お問合せは、下記窓口までお願いいたします。

(技術的なお問合せは、弊社テクニカルサポートにお問い合わせいたします。)

〒360-0192 長野県伊那市美すず六道原 8268
ロジテック株式会社 7番受付窓口
データ復旧技術センター データ消去サービス係
TEL: 0570-029-110 / FAX: 0570-029-129
受付時間 9:00 ~ 12:00 / 13:00 ~ 17:00
月曜日～金曜日(祝祭日、夏期、年末年始特定休業日を除く)

オンラインユーザー登録について

弊社Webサイト (<http://www.logitec.co.jp/>) より、ユーザー登録いただくことをお勧めいたします。ご登録いただいたお客様を対象に、ご希望に応じて弊社発行のメールマガジン、製品オンラインショップからの会員限定サービスをご案内させていただきます。また、ご登録いただいた製品に関連する重要な発表があった場合、ご連絡させていただきます。

ご注意

- 本書の一部または全部を弊社に無断で転載することは禁止されております。
 - 本書の内容については万全を期しておりますが、万一ご不審の点がございましたら、弊社テクニカルサポートまで、ご連絡くださいようお願いいたします。
 - 本製品および本書を運用した結果による損失、利益の逸失の請求などにつきましては、(2)項に問わず弊社でいかなる責任も負いかねますので、あらかじめご了承ください。
 - 本書に記載されている機種名、ソフトウェアのバージョンなどは、本書を作成した時点で確認されている情報です。本書作成後の最新情報につきましては、弊社テクニカルサポートまでお問合せください。
 - 本製品の仕様、デザインおよびマニュアルの内容については、製品改良のため予告なく変更場合があります。
 - 本製品を使用してハードディスクなどに収納したデータが、ハードウェアの故障、誤動作、その他のような理由によって破壊された場合でも、弊社での保証はいたしかねます。万一来備えて、重要なデータはあらかじめバックアップするようお願いいたします。
 - 弊社は、本製品の仕様お客様特定の目的に適合することを保証するものではありません。
 - 本製品は、人命に関わる設備や機器、および高い信頼性や安全性を必要とする設備や機器(医療関係、航空宇宙関係、輸送関係、原子力関係等)への組み込みなどは考慮されていません。これらの設備や機器で本製品を使用したことにより人身事故や財産損害などが発生しても、弊社ではいかなる責任も負いかねます。
 - 本製品は日本国内仕様です。本製品を日本国外で使用された場合、弊社ではいかなる責任も負いかねます。また、弊社は海外での(海外に対してを含む)サービスおよび技術サポートを行っておりません。
- ※MS(R)、Windows(R) は、米国 Microsoft Corporation の米国およびその他の国での登録商標です。
Macintosh、MacOS は米国アップルコンピュータ社の登録商標です。本書に記載されているパソコンの機種名等は、各社の商標または登録商標です。

保証と修理について

- 製品には保証書が添付されています。
- 保証書は、販売店が所定事項を記入してお渡ししています。記載内容をご確認のうえ、大切に保管してください。
 - 保証期間は、保証書に記載されています。お買い上げ日より有効です。
- 修理を依頼される場合
- 修理品については、弊社修理受付窓口にお送りいただくか、お求めいただいた販売店へご相談ください。故障かどうか判断がつかない場合は、事前に弊社テクニカルサポートにお問合せください。
 - 保証期間後の修理につきましては、有料となります。ただし、製品終息後の経過期間によっては、部品等の問題から修理できない場合がありますので、あらかじめご了承ください。

安全にお使いいただくために

本製品を安全にご利用いただくために、以下の事項を遵守いただきますようお願いいたします。

- 本製品について
○本製品は、人命に関わる設備や機器、および高い信頼性や安全性を必要とする設備や機器(医療関係、航空宇宙関係、輸送関係、原子力関係等)への組み込み等は考慮されていません。これらの設備や機器で本製品を使用したことにより人身事故や財産損害が発生しても、弊社ではいかなる責任も負いかねます。万一、本製品内のデータが消失した場合、データの復旧につきましては、弊社ではいかなる保証もいたしかねます。
- データのバックアップ
○本製品にはRAID機能が搭載されておりますが、これはハードディスクの冗長性を高めるものであり、データの保証をするものではありません。本製品を安全にご利用いただくためには、データのバックアップを欠かさず行っていただきますよう、お願いいたします。
- ソフトウェアについて
○セキュリティ修正パッチを Windows Update にて更新することができます。
- UPS への接続
○本製品をUPS(無停電電源ユニット)に接続することにより、予期せぬ停電による障害より回避できる可能性が高くなります。是非、UPSの導入・接続をお薦めいたします。

オプションについて

弊社では、通常の修理やテクニカルサポートの他に、下記内容で保守契約サービスを行っております。

- 基本保守サービス
本製品は、オプション(有償)にてオンサイト保守(弊社規定に基づく平日の昼間のみ)が受けられます。いずれの場合も保守契約をお送りいただければ保守サービスを受けることができますので、ご注意ください。
- お問合せ/お申込み
お問合せ・お申込みは、弊社修理センターへご連絡ください。
エレコムグループ 修理センター
〒369-0192 長野県伊那市美すず六道原 8268 ロジテック株式会社(3番受付)
TEL: 0265-74-1423 FAX: 0265-74-1403
受付時間 9:00 ~ 12:00 / 13:00 ~ 17:00
月曜日～金曜日(祝祭日、夏期、年末年始特定休業日を除く)
※上記電話番号では、技術的なお問合せへの対応は行っておりません。

保守パック	期間	内容
SB-NASA-HP-01	1年間	オンサイト保守1年間パック
SB-NASA-HP-02	2年間	オンサイト保守2年間パック
SB-NASA-HP-03	3年間	オンサイト保守3年間パック
SB-NASA-HP-04	4年間	オンサイト保守4年間パック
SB-NASA-HP-05	5年間	オンサイト保守5年間パック

- オプション: オンサイト保守パック
購入後、最長5年までのオンサイト保守をご契約いただけます。

サポート/修理受付窓口のご案内

テクニカルサポート連絡先

弊社Webサイト (<http://www.logitec.co.jp/>) では、最新のサポート情報を公開しています。お問い合わせの前にご確認ください。

※問題が解決しない場合は、テクニカルサポートまでお問い合わせください。

TEL: 0570-050-060 FAX: 0570-033-034
受付時間: 9:00 ~ 19:00
営業日: 月曜日～金曜日(祝日、夏期、年末年始特定休業日を除く)
※携帯電話(FAX)、PHS(TEL、FAX共)、IP電話(TEL、FAX共)、ひかり(光)電話(TEL、FAX共)はご利用いただけません。

修理について

- 修理品については、弊社修理受付窓口にお送りいただくか、お求めいただいた販売店へご相談ください。故障かどうか判断がつかない場合は、事前にテクニカルサポートにお問い合わせください。
- 保証期間中の修理につきましては、保証規定に従い修理いたします。
- 保証期間終了後の修理につきましては、有料となります。ただし、製品終息後の経過期間によっては、部品等の問題から修理できない場合がありますので、あらかじめご了承ください。

修理品送付先

〒369-0192
長野県伊那市美すず六道原 8268 ロジテック株式会社(3番受付窓口)
エレコムグループ修理センター
TEL: 0265-74-1423 FAX: 0265-74-1403
受付時間: 9:00 ~ 12:00 13:00 ~ 17:00
営業日: 月曜日～金曜日(祝日、夏期、年末年始特定休業日を除く)

製品に関する技術的なお問い合わせや修理が必要かどうかについてのお問い合わせは、弊社テクニカルサポートにお問い合わせいただけます。

- ・送料および、梱包費用は保証期間の有無を問わずお客様のご負担になります。
- ・購入年月の確認できる保証書、またはシール、保証書シールなど、ご購入日が確認できるものを製品に添付してください。
- ・必ず、「お客様のご連絡先(ご住所/電話番号)」「故障の状態」を書面にて添付してください。
- ・保証期間経過後の修理については、お見積りもりの必要の有無、または修理限度額および連絡先を明示のうえ、製品に添付してください。
- ・ご送付の際は、緩衝材に包んでダンボール箱(本製品の梱包箱、梱包材を推奨します)等に入れて、お送りください。
- ・弊社Webサイトでは、修理に関するご説明やお問い合わせを掲載しています。修理依頼書のダウンロードも可能です。
- ・お送りいただく際の送料控えは、大切に保管願います。