

1 はじめに

このたびは、ロジテックの電源内蔵型スイッチングハブをお買い上げいただき誠にありがとうございます。IEEE802.3/IEEE802.3u/IEEE802.3ab/IEEE802.3x に準拠した LAN ポートを 24 ポート搭載したスイッチングハブで、ケーブルを接続すると、本製品が自動的に LAN ケーブルの種類を判別し必要に応じてストレート/クロスを切り替える「Auto MDI/MDI-X」機能をすべての LAN ポートに搭載しています。

製品の仕様および価格は、製品の改良等により予告なしに変更する場合がありますのであらかじめご了承ください。



本製品には電源ケーブルが同梱されています。

この電源ケーブルは、本製品以外の電気製品に使用しないでください。

※本製品は、人命にかかわる設備や機器、および高い信頼性や安全性を必要とする設備や機器(医療関係、航空宇宙関係、輸送関係、原子力関係)への組み込み等は考慮されていません。これらの機器での使用により、人身事故や財産損害が発生しても、弊社ではいかなる責任も負いかねます。

2 パッケージの内容を確認する

本製品のパッケージには、次のものが入っています。全部そろっているかお確かめください。なお、梱包には万全を期しておりますが、万一不足品、破損品などがありましたら、すぐにお買い上げの販売店、またはロジテック・テクニカルサポートまでご連絡ください。

LAN-GSW24P/M

- ギガビットスイッチングハブ 本体 1 台
- 取扱説明書(本書です) 1 枚
- 19 インチラックマウント金具 2 個
- 19 インチラックマウント金具取付用ねじ 6 本
- 保証書 1 枚
- 取り扱い上の注意 1 枚
- お問い合わせ用紙 1 枚
- 電源ケーブル 1 本
- ゴム足 4 個

3 サポートサービスについて

ロジテック・テクニカルサポートへお電話または FAX でご連絡ください。サポート情報、製品情報に関しては、インターネットでも提供しております。

■ロジテック・ホームページ

L-site <http://www.logitec.co.jp/>

弊社 Web サイトより、ユーザー登録頂くことをお勧めします。登録いただいたお客様を対象に、ご希望に応じて弊社発行のメールマガジン、弊社オンラインショップからの会員限定サービスをご案内させていただきます。また、登録いただいた製品に関連する重要な発表があった場合、ご連絡させて頂くことがあります。

テクニカルサポートにお電話、FAX される前に

お手数ですが、テクニカルサポートにお電話される前に、次の項目について確認してください。

- ◆ お電話される前に、パソコンを起動できる場合は、起動した状態でお電話ください。
- ◆ 対象商品が取り付けられたパソコンの前から会話が可能の場合は、パソコンの前からお電話をおかけください。実際に操作をしながらチェックできますので、解決しやすくなります。
- ◆ FAX を送られる場合は、付属の「お問い合わせ用紙」に詳しい内容をご記入のうえ送付してください。

お調べいただきたい内容

- ◆ ネットワーク構成
 - ・ 使用しているネットワークアダプタ
 - ・ 使用している OS
 - ・ 使用しているパソコンのメーカーおよび型番
 - ・ ネットワークを構成するパソコンの台数と OS の構成
 - ・ ネットワークを構成するその他の関連機器(ハブ、ルータなど)
- ◆ 具体的な現象
 - 具体的な現象、事前にお客様が試みられた事項(あればお伝えください)

■ロジテック・テクニカルサポート(ナビダイヤル)

TEL 0570-050-060 FAX 0570-033-034

受付時間：月～金曜日 9:00～12:00、13:00～18:00

(ただし、夏期・年末年始の特定休業日、祝祭日は除きます)

※ FAX による受付は 24 時間対応しております。

※携帯電話(FAX)、PHS(TEL、FAX 共)、IP 電話(TEL、FAX 共)、ひかり(光)電話(TEL、FAX 共)はご利用になれません。

※本製品は日本国内仕様です。海外での使用に関しては弊社ではいかなる責任も負いかねます。また弊社では海外使用に関する、いかなるサービス、サポートも行っておりません。

4 本製品の特長

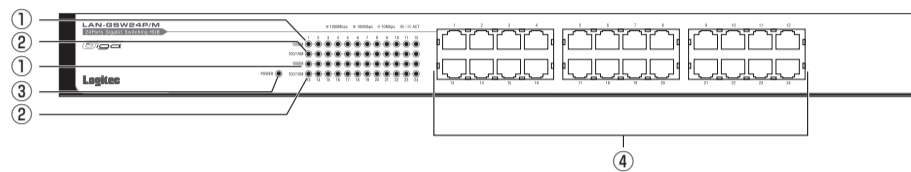
- 高速ギガビット 1000BASE-T 対応
すべてのポートが 1000BASE-T/100BASE-TX/10BASE-T に対応。
1000Mbps の高速ネットワークを段階的に構築できます。

- Jumbo Frame(ジャンボフレーム)対応
一度に送るデータを大きくして転送時の高速化を図る Jumbo Frame に対応しています。(最大 9216 バイトまでのフレームサイズに対応)
- フルデュプレックス対応により 2 倍の高速転送を実現
- ストレート/クロスケーブルを自動判別する「Auto MDI/MDI-X」機能をすべてのポートに搭載
- N-WAY 自動ネゴシエーション機能で常に最適な伝送速度を維持
- ハブ本体と各ポートの状態をランプで表示
- フィルタリング機能に信頼性の高いストア&フォワード方式を採用
- 電源内蔵の省スペース設計

5 各部の名称と働き

ここでは、本製品の各部の名称とはたらきについて説明します。

●正面部



①	1000Mbps ランプ (1000M)	各 LAN ポートに 1000Mbps で接続されると緑色に点灯します。 各 LAN ポートで 1000Mbps でデータが送受信されると、緑色に点滅します。 LAN ポートに何も接続されていないか、100/10Mbps で接続されているときは点灯しません。
②	100Mbps ランプ (100/10M)	各 LAN ポートに 100Mbps で接続されると緑色に点灯します。各 LAN ポートで 100Mbps でデータが送受信されると、緑色に点滅します。 各 LAN ポートに 10Mbps で接続されるとオレンジ色に点灯します。各 LAN ポートで 10Mbps でデータが送受信されると、オレンジ色に点滅します。 LAN ポートに何も接続されていないか、1000Mbps で接続されているときは点灯しません。
③	パワーランプ(POWER)	本製品の電源が入ると緑色に点灯します。
④	LAN ポート (1 ~ 24)	サーバやパソコンと LAN ケーブルで接続するときを使う LAN ポートです。N-Way 自動ネゴシエーション機能により、10/100/1000Mbps のいずれかの速度で接続されます。 Auto MDI/MDI-X 機能により、LAN ケーブルのストレート/クロスを自動判別します。

●背面部



①	電源コネクタ	付属の電源ケーブルを差し込みます。
---	--------	-------------------

6 ネットワークの構成を決める

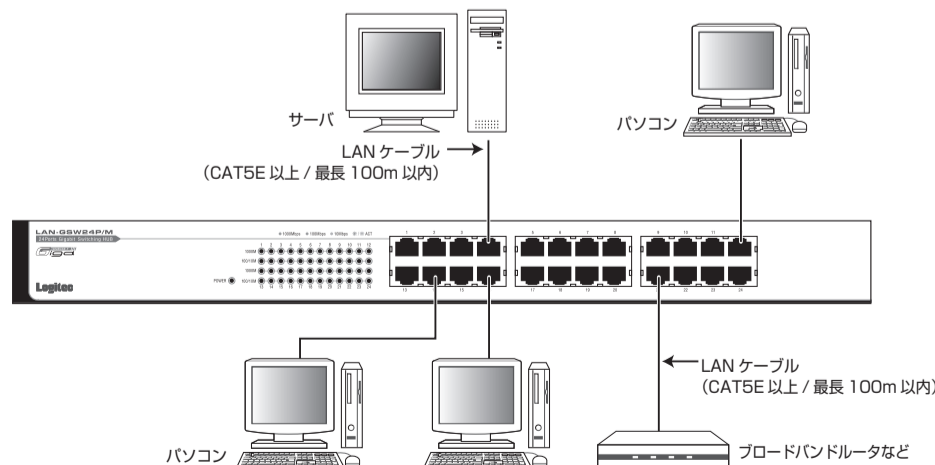
ハブをはじめて導入される方は「スタンドアロン」、2 台目以降の場合は「カスケード接続」の説明をご参考にして、本製品を設置してください。

●ネットワークを構成する際の注意点

- 接続にはエンハンストカテゴリ 5(CAT5E)以上の LAN ケーブルを使用します。
- 自動的に LAN ケーブルの接続を認識してポートの MDI/MDI-X を判別しますので、接続先の LAN ポートが MDI/MDI-X に関係なく、ストレート/クロスのどちらの LAN ケーブルでも接続することができます。

はじめてハブを導入する(スタンドアロン)

1000BASE-T、100BASE-TX や 10BASE-T の LAN ケーブルを使用して、LAN ポートとサーバやパソコンを接続し、スター型のネットワークを構成します。この場合、1000/100/10Mbps の LAN ポートが最大 24 ポート使用できます。本製品と各パソコンとの間の最大ケーブル長は 100m です。

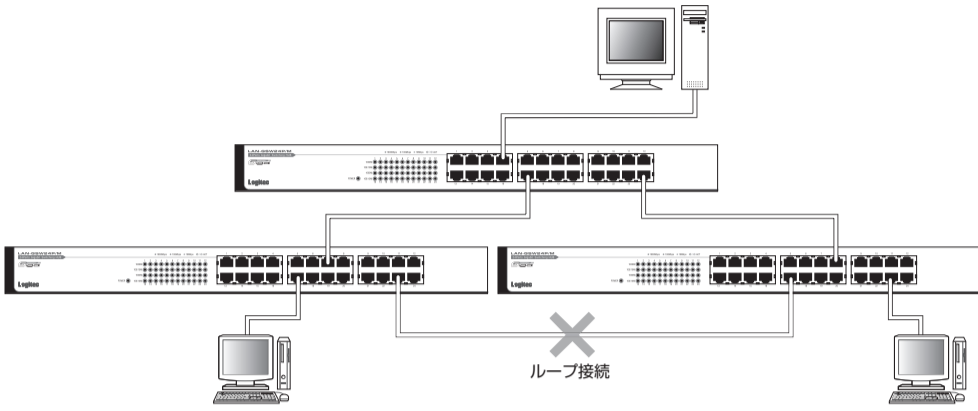


2 台目以降のハブ(カスケード接続)

1000BASE-T、100BASE-TX または 10BASE-T の LAN ケーブルを使用して、本製品の LAN ポートと別のハブの LAN ポートの1つとをカスケード接続します。Auto MDI/MDI-X 機能により、自動的に LAN ケーブルの結線を認識して LAN ポートの MDI/MDI-X を判別します。



ハブ同士がループする接続をしないでください。



7 設置と接続

ここでは、本製品の設置と接続のしかたについて説明します。

設置の前に

本製品を使ってネットワークを構築する前に、次の点に注意してください。

●設置場所の確認

本製品は次のような場所に設置してください。

- 接続機器の中央に配置してください。(LAN ケーブルの長さを平均化することができます)
- 電源コンセントがあるところ。
- 温度が 0 ~ 40℃、湿度が 10 ~ 90%(結露がないこと)に保たれているところ。
- 直射日光が当たる場所、水がかかるおそれのある場所、ほこりが多い場所は避けてください。

接続する

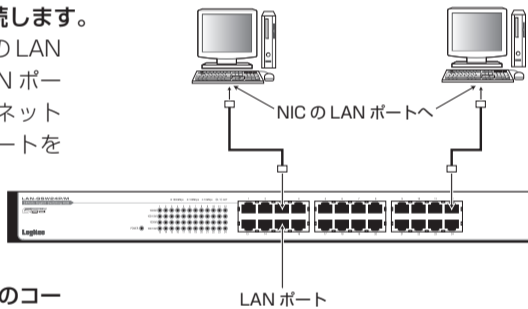
次の手順で、本製品にパソコンやその他のハブを接続してください。



接続する前に、「ネットワークの構成を決める」をお読みにになり、ネットワークの構成を決めておいてください。

1 本製品にサーバやパソコンを接続します。

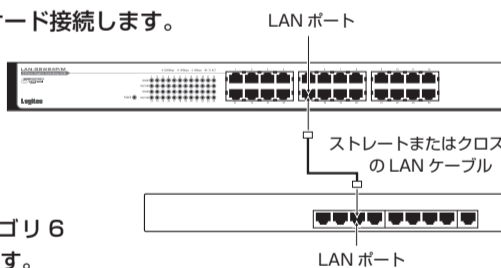
- エンハンスドカテゴリ 5 以上の LAN ケーブルを使って本製品の LAN ポートと、サーバやパソコン上のネットワークボード(NIC)の LAN ポートを接続します。



本製品の LAN ポートに、電話回線のコードなど規定外のケーブルを差し込まないでください。故障の原因になります。

2 他にハブを増設する場合は、カスケード接続します。

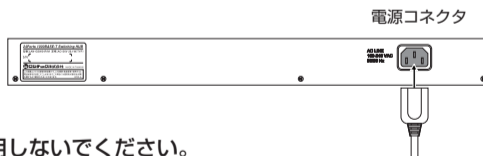
- エンハンスドカテゴリ 5 以上の LAN ケーブルを使って、LAN ポートと、他のハブの LAN ポートを接続します。



高速なギガビット通信には、カテゴリ 6 (CAT6)の LAN ケーブルを推奨します。

3 付属の電源ケーブルを本製品の電源コネクタと AC コンセントに接続します。

- 前面のパワーランプ(POWER)が緑色に点灯します。



付属の電源ケーブル以外は、絶対に使用しないでください。

19 インチラックに取り付ける

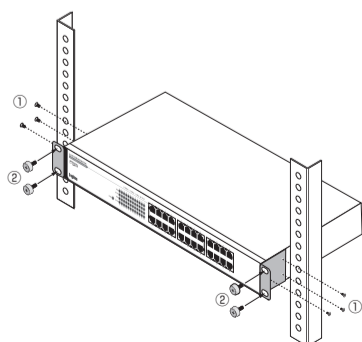
付属の 19 インチラックマウント用金具を使用して、EIA 規格の 19 インチラックに取り付けることができます。

1 本体側面に付属の 19 インチラック用マウント金具を合わせて、両側の 3 箇所をそれぞれ付属のネジで固定します。

2 19 インチラックの取り付けたい位置に本製品を合わせて、19 インチラックのネジ穴に適合するネジで本製品の両端を固定します。



19 インチラックへの固定が不十分な場合、本製品が落下するなどの重大な事故が発生するおそれがあります。取り付けは慎重に行なってください。



8 困ったときは…

ここでは、問題が発生した場合の対処方法について説明しています。

■インターネットにつながりません。

- 本製品だけでは、インターネットに接続する機能はありません。ご契約のプロバイダにご確認のうえ、別途ブロードバンドルータなどを用意してください。*本製品の LAN ポートは、どれもまったく同じ機能をもっています。特定の LAN ポートだけ通信できない場合は、LAN ケーブルとの接触不良などの可能性がありますので、別の LAN ポートに差し替えて試してみてください。

■本製品の LAN ポートに接続しても、1000Mbps ランプ(1000M)や 100Mbps ランプ(100/10M)が点灯しない。

- 接続先の電源は入っていますか。
- LAN ケーブルを正しく接続していますか。

■1000Mbps ランプ(1000M)や 100Mbps ランプ(100/10M)は点灯するがデータが正常に転送できない。

- LAN ケーブルの長さが 100m を超えていませんか。
- LAN ケーブルの性能は十分ですか。安定した通信のため、カテゴリ 5 以上のケーブルをお使いください。

以上の方法でも問題が解決しない場合は、ロジテック・テクニカルサポートへ連絡してください。

9 仕様

ここでは、本製品の仕様を示しています。

製品型番	LAN-GSW24P/M
規格	IEEE802.3(10BASE-T) / IEEE802.3u(100BASE-TX) / IEEE802.3ab(1000BASE-T) / IEEE802.3x(Flow Control)
アクセス速度(理論値)	1000Mbps / 100Mbps / 10Mbps(半二重) 2000Mbps / 200Mbps / 20Mbps(全二重)
LAN ポート	1000/100/10Mbps LAN ポート(RJ-45) : 24 ポート すべてのポートに Auto MDI/MDI-X 機能搭載
MAC アドレス登録数	8192 件(全ポート合計)
スイッチング方式	ストア & フォワード
ノンブロッキング	対応
フィルタリング速度	1000Mbps 時 1488000 パケット / 秒 100Mbps 時 148800 パケット / 秒 10Mbps 時 14880 パケット / 秒
バッファメモリ	400K バイト、各ポートに動的割り当て
ジャンプフレーム	9216 バイト
EMI 規格	VCCI Class A
電源	AC 100V ±10% 50/60Hz
消費電力	26.1W(定格)
環境条件	動作時: 温度 0 ~ 40℃ / 湿度 10 ~ 90%(結露なきこと) 保管時: 温度 -30 ~ 90℃ / 湿度 5 ~ 90%(結露なきこと)
外形寸法(W × D × H)	(幅)約 442mm × (奥行き)約 197mm × (高さ)約 44mm
質量	約2570g (付属品含まず)

クラス A 情報技術装置

この装置は、情報処理装置等電波障害自主規制協議会(VCCI)の基準に基づくクラス A 情報技術装置です。この装置を家庭環境で使用すると電波妨害を引き起こすことがあります。この場合には使用者が適切な対策を講ずるよう要求されることがあります。

19 インチラック対応 24 ポート ギガビットスイッチングハブ

LAN-GSW24P/M

取扱説明書

発行 ロジテック株式会社

2006 年 3 月 20 日 第 1 版

©2006 LOGITEC CORPORATION All right reserved.