

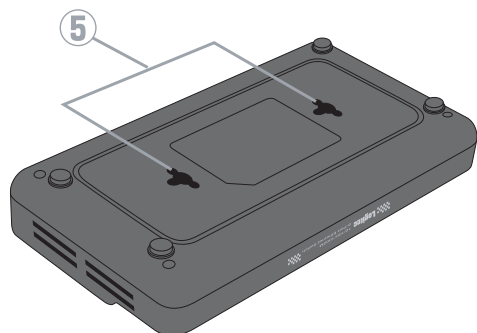
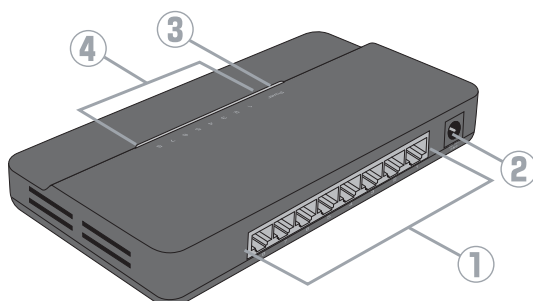


Logitec

LAN-GSW08/PC

1000BASE-T ギガビット Gigaset スイッチングハブ 10Mbps/100Mbps/1000Mbps Switching HUB

外観図



① LANポート

パソコンなど他のネットワーク機器と接続します。ストレート/クロスケーブルを自動判別する「Auto MDI/MDI-X」機能をすべてのポートに搭載していますので、接続ミスを防ぐことができます。

② DCジャック

付属のACアダプタを本製品のDCジャックとACコンセントに差し込みます。

③ パワーランプ PWR : 緑色

電源が入っているときに点灯します。

④ ステータスランプ Link/ACT : 緑色

各LANポートのステータス(状況)を表示します。
点灯: LANケーブルを接続した状態で、本製品と接続先のパソコンの電源が入っているときに点灯します。
点滅: データの送信時に点滅します。

⑤ 壁かけ用ホール

本製品を壁に掛けて使用する場合、この部分に市販のフックやネジを引っ掛けて固定してください。

ハードウェア仕様

規格	IEEE802.3ab (1000BASE-T)、IEEE802.3u (100BASE-TX)、IEEE802.3 (10BASE-T)
スイッチング方式	ストア&フォワード
LANポート	1000/100/10Mbps LANポート (RJ-45):8ポート すべてのポートにAuto MDI/MDI-X機能搭載
アクセス速度(理論値)	1000Mbps/100Mbps/10Mbps
データ転送速度	1000Mbps時 1488000パケット/秒 100Mbps時 148800パケット/秒 10Mbps時 14880パケット/秒
MACアドレス登録数	4096件
バッファメモリ	128KB (各ポートに動的割り当て)
ジャンボフレーム	対応 (9KB)
環境条件	動作時:温度 0°C~40°C / 湿度 10%~90% (結露なきこと) 保管時:温度 -10°C~70°C / 湿度 10%~90% (結露なきこと)
電源	AC 100V ±10% 50/60Hz
消費電力	5.6W (定格) (ACアダプタ含む)
質量	260g (ACアダプタ含まず)
外形寸法	(幅)約198mm×(奥行)約105.7mm×(高さ)約33.5mm (突起物を除く)
EMI規格	VCCI Class B
付属品	ACアダプター



接続に関する詳しい情報・最新情報

テクニカルサポート TEL:0570-050-060

受付時間9:00~19:00 (月~金曜日) (祝・祭日、夏期、年末年始特定休業日を除く)

弊社webサイト「製品情報」及び「接続状況」でもご確認頂けます。

<http://www.logitec.co.jp/>

ご注意

- すべてのネットワーク機器の通信を保証するものではありません。
- 仕様及び外観等は製品改良の為、予告無く変更する場合があります。
- 記載されている商品名会社名等は一般に商標または登録商標です。
- 日本国内での使用を想定して設計されています。
- 製品保証は、日本国内においてのみ有効です。
- This warranty is valid only in Japan
- This product is for domestic use only.
- We provide support only for the Japanese OS.
- No technical support is available in foreign languages other than Japanese.