

## 1 はじめに

このたびは、ロジテックの電源内蔵型スイッチングハブをお買い上げいただき誠にありがとうございます。本製品は、IEEE802.3u/IEEE802.3/IEEE802.3xに準拠したLANポートを16ポート搭載したスイッチングハブで、ケーブルを接続すると、本製品が自動的にLANケーブルの種類を判別し必要に応じてストレート/クロスを切り替える「Auto MDI/MDI-X」機能をすべてのLANポートに搭載しています。

製品の仕様および価格は、製品の改良等により予告なしに変更する場合がありますのであらかじめご了承ください。

※本製品は、人命にかかわる設備や機器、および高い信頼性や安全性を必要とする設備や機器(医療関係、航空宇宙関係、輸送関係、原子力関係)への組み込み等は考慮されていません。これらの機器での使用により、人身事故や財産損害が発生しても、弊社ではいかなる責任も負いかねます。

## 2 パッケージの内容を確認する

本製品のパッケージには、次のものが入っています。全部そろっているかお確かめください。なお、梱包には万全を期しておりますが、万一不足品、破損品などがありましたら、すぐにお買い上げの販売店、またはロジテック・テクニカルサポートまでご連絡ください。

### LAN-SW16P/M

- スイッチングハブ 本体 1台
- 取扱説明書(本書です) 1部
- 19インチラックマウント金具 2個
- 19インチラックマウント金具取付用ねじ 8本
- 保証書 1枚
- 取り扱い上の注意 1枚
- お問い合わせ用紙 1枚
- 電源ケーブル 1本
- ゴム足 4個

## 3 サポートサービスについて

ロジテック・テクニカルサポートへお電話またはFAXでご連絡ください。サポート情報、製品情報に関しては、インターネットでも提供しております。

### ■ロジテック・ホームページ

**L-site** <http://www.logitec.co.jp/>

弊社 Web サイトより、ユーザー登録頂くことをお勧めします。登録いただいたお客様を対象に、ご希望に応じて弊社発行のメールマガジン、弊社オンラインショップからの会員限定サービスをご案内させていただきます。また、登録いただいた製品に関連する重要な発表があった場合、ご連絡させて頂くことがあります。

### テクニカルサポートにお電話、FAXされる前に

お手数ですが、テクニカルサポートにお電話される前に、次の項目について確認してください。

- ◆ お電話される前に、パソコンを起動できる場合は、起動した状態でお電話ください。
- ◆ 対象商品が取り付けられたパソコンの前から会話が可能な場合は、パソコンの前からお電話をおかけください。実際に操作をしながらチェックできますので、解決しやすくなります。
- ◆ FAXを送られる場合は、付属の「お問い合わせ用紙」に詳しい内容をご記入のうえ送付してください。

### お調べいただきたい内容

- ◆ ネットワーク構成
  - ・ 使用しているネットワークアダプター
  - ・ 使用している OS
  - ・ 使用しているパソコンのメーカーおよび型番
  - ・ ネットワークを構成するパソコンの台数と OS の構成
  - ・ ネットワークを構成するその他の関連機器(ハブ、ルーターなど)
- ◆ 具体的な現象
  - 具体的な現象、事前にお客様が試みられた事項(あればお伝えください。)

### ■ロジテック・テクニカルサポート(ナビダイヤル)

**TEL 0570-050-060 FAX 0570-033-034**

受付時間：月～金曜日 9:00～12:00、13:00～18:00

(ただし、夏期・年末年始の特定休業日、祝祭日は除きます)

※ FAXによる受付は24時間対応しております。

※本製品は日本国内仕様です。海外での使用に関しては弊社ではいかなる責任も負いかねます。また弊社では海外使用に関する、いかなるサービス、サポートも行っておりません。

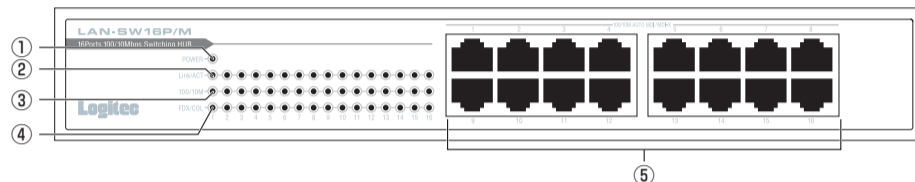
## 4 本製品の特長

- IEEE802.3u/IEEE802.3/IEEE802.3xに準拠
- スイッチング機能により高速転送を実現
- フルデュプレックス対応により理論値2倍の高速転送を実現
- ストレート/クロスケーブルを自動判別する「Auto MDI/MDI-X」機能をすべてのポートに搭載
- N-WAY 自動ネゴシエーション機能で常に最適な伝送速度を維持
- ハブ本体と各LANポートの状態をランプで表示
- フィルタリング機能に信頼性の高いストア & フォワード方式を採用
- 電源内蔵の省スペース設計
- 動作音の静かなファンレス構造
- IEEE802.3x 対応により、100Mbps のフルデュプレックス時にはフローコントロール、100Mbps のハーフデュプレックス時にはバックプレッシャーコントロールとして動作

## 5 各部の名称と働き

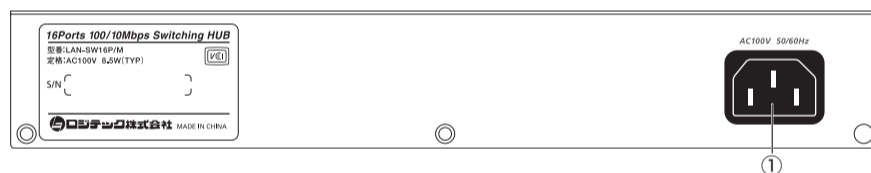
ここでは、本製品の各部の名称とはたらきについて説明します。

### ●正面部



①	パワーランプ(POWER)	本製品の電源が入ると緑色に点灯します。
②	リンク/アクティビティランプ(Link/ACT)	各LANポートにパソコンが接続されると、緑色に点灯します。各LANポートでデータが送受信されると、緑色に点滅します。
③	100Mbps ランプ(100/10M)	LANポートに100Mbpsで接続されると緑色に点灯します。LANポートに何も接続されていないか、10Mbpsで接続されているときは点灯しません。
④	フルデュプレックス/コリジョンランプ(FDX/COL)	各LANポートがフルデュプレックス(全二重)モードのとき、緑色に点灯します。ハーフデュプレックス(半二重)モード時に、データの衝突が起こったときは、緑色に点滅します。
⑤	LANポート(1~16)	サーバやパソコンとLANケーブルで接続するときを使うLANポートです。N-Way自動ネゴシエーション機能により、100/10Mbpsのいずれかの速度で接続されます。Auto MDI/MDI-X機能により、LANケーブルのストレート/クロスを自動判別します。

### ●背面部



①	電源コネクター	付属の電源ケーブルを差し込みます。
---	---------	-------------------

## 6 ネットワークの構成を決める

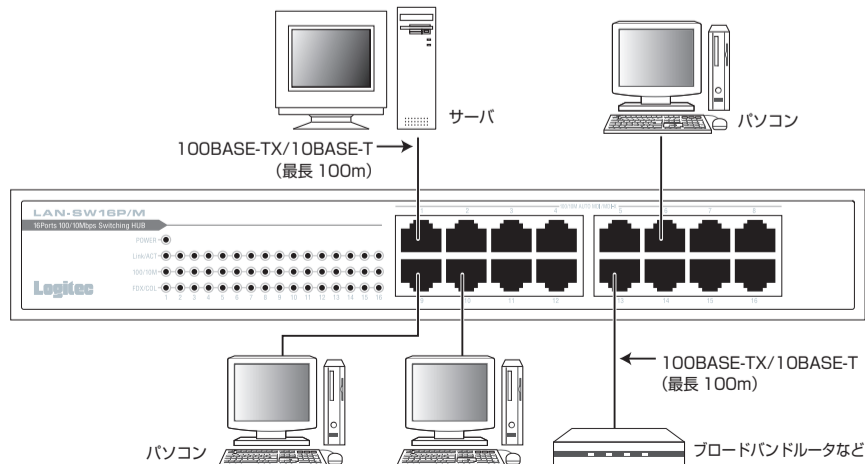
本製品の設置や接続をする前に、ネットワークの構成を決める必要があります。ハブをはじめて導入される方は「スタンドアロン」、2台目以降の場合は「カスケード接続」の説明をご参考にして、本製品を設置してください。

### ●ネットワークを構成する際の注意点

- 100BASE-TXでの接続にはカテゴリ5以上のLANケーブルを使用します。
- 自動的にLANケーブルの結線を確認してポートのMDI/MDI-Xを判別しますので、接続先のLANポートがMDI/MDI-Xに関係なく、ストレート/クロスのどちらのLANケーブルでも接続することができます。

### はじめてハブを導入する(スタンドアロン)

100BASE-TXや10BASE-TのLANケーブルを使用して、LANポートとサーバやパソコンを接続し、スター型のネットワークを構成します。この場合、100/10MbpsのLANポートが最大16ポート使用できます。本製品と各パソコンとの間の最大ケーブル長は100mです。

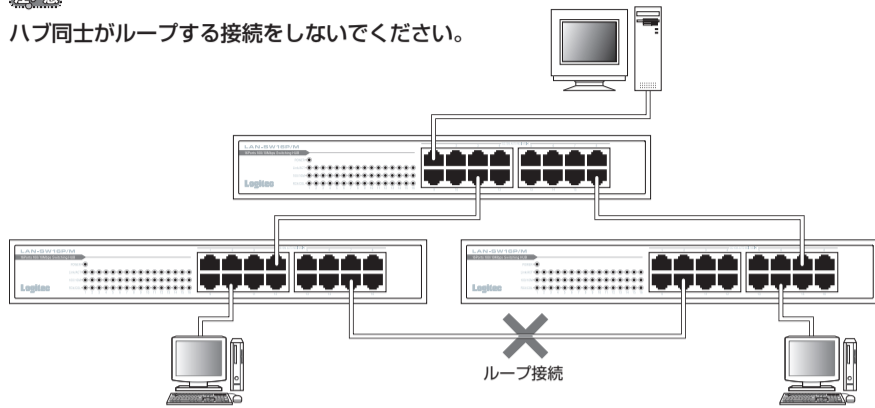


## 2 台目以降のハブ(カスケード接続)

100BASE-TX または 10BASE-T の LAN ケーブルを使用して、本製品の LAN ポートと別のハブの LAN ポートの 1 つとをカスケード接続します。  
Auto MDI/MDI-X 機能により、自動的に LAN ケーブルの結線を認識して LAN ポートの MDI/MDI-X を判別しますので、どの LAN ポートでもカスケード接続に使用できます。



ハブ同士がループする接続をしないでください。



## 7 設置と接続

ここでは、本製品の設置と接続のしかたについて説明します。

### 設置の前に

本製品を使ってネットワークを構築する前に、次の点に注意してください。

#### ●設置場所の確認

本製品は次のような場所に設置してください。

- 接続機器の中央に配置してください。(LAN ケーブルの長さを平均化することができます)
- 近くに電源コンセントがあるところ。
- 温度が 0 ~ 40℃、湿度が 5 ~ 90%(結露なきこと)に保たれているところ。
- 直射日光が当たる場所、水がかかるおそれのある場所、ほこりが多い場所は避けてください。

### 接続する

次の手順で、本製品にパソコンやその他のハブを接続してください。



接続する前に、「ネットワークの構成を決める」をお読みにになり、ネットワークの構成を決めておいてください。

#### 1 本製品にサーバやパソコンを接続します。

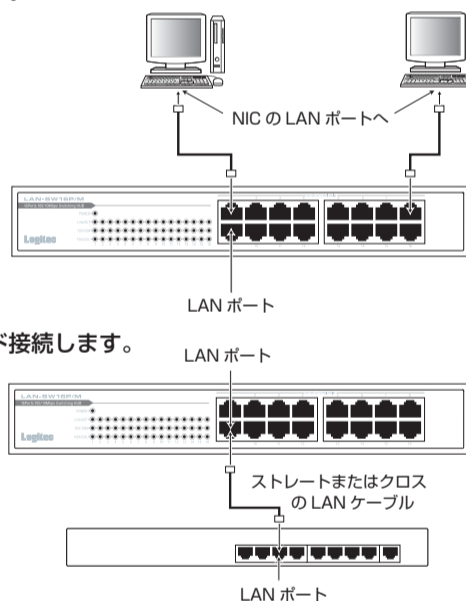
- カテゴリ 5 の LAN ケーブルを使って本製品の LAN ポートと、サーバやパソコン上のネットワークボード(NIC)の LAN ポートを接続します。



本製品の LAN ポートに、電話回線のコードなど規定外のコードやケーブルを差し込まないでください。故障の原因になります。

#### 2 他にハブを増設する場合は、カスケード接続します。

- カテゴリ 5 の LAN ケーブルを使って、LAN ポートと、他のハブの LAN ポートを接続します。



#### 3 付属の電源ケーブルを本製品の電源コネクタと AC コンセントに接続します。

- 前面のパワーランプが緑色に点灯します。



付属の電源ケーブル以外は、絶対に使用しないでください。

### 19 インチラックに取り付ける

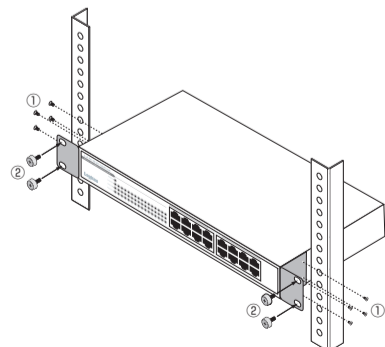
付属の 19 インチラックマウント用金具を使用して、EIA 規格の 19 インチラックに取り付けることができます。

#### 1 本体側面に付属の 19 インチラック用マウント金具を合わせて、両側の 4 箇所をそれぞれ付属のネジで固定します。

#### 2 19 インチラックの取り付けたい位置に本製品を合わせて、19 インチラックのネジ穴に適合するネジで本製品の両端を固定します。



19 インチラックへの固定が不十分な場合、本製品が落下するなどの重大な事故が発生するおそれがあります。取り付けは慎重に行なってください。



## 8 困ったときは…

ここでは、問題が発生した場合の対処方法について説明しています。

#### ■インターネットにつながりません。

- 本製品だけでは、インターネットに接続する機能はありません。ご契約のプロバイダにご確認のうえ、別途ブロードバンドルータを用意してください。\*本製品の LAN ポートは、どれもまったく同じ機能をもっています。特定の LAN ポートだけ通信できない場合は、LAN ケーブルとの接触不良などの可能性がありますので、別の LAN ポートに差し替えて試してみてください。

#### ■本製品の LAN ポートに接続しても、リンク/アクティビティランプ(Link/ACT)が緑色に点灯しない。

- 接続先の電源は入っていますか。
- LAN ケーブルを正しく接続していますか。

#### ■リンク/アクティビティランプ(Link/ACT)は点灯するがデータが正常に転送できない。

- LAN ケーブルの長さが 100m を超えていませんか。
- LAN ケーブルの性能は十分ですか。安定した通信のため、カテゴリ 5 以上のケーブルをお使いください。

以上の方法でも問題が解決しない場合は、ロジテック・テクニカルサポートへ連絡してください。

## 9 仕様

ここでは、本製品の仕様を示しています。

製品型番	LAN-SW16P/W
規格	IEEE802.3u(100BASE-TX) / IEEE802.3(10BASE-T) / IEEE802.3x(Flow Control)
アクセス速度(理論値)	100Mbps / 10Mbps(半二重)、200Mbps / 20Mbps(全二重)
LAN ポート	100/10Mbps LAN ポート(RJ-45) : 16 ポート すべてのポートに Auto MDI/MDI-X 機能搭載
MAC アドレス登録数	2048 件(全ポート合計)
スイッチング方式	ストア & フォワード
フィルタリング速度	100Mbps 時 148800 パケット / 秒 10Mbps 時 14880 パケット / 秒
バッファメモリ	768K バイト(各ポートに動的割り当て)
EMI 規格	VCCI Class B
電源	AC100V 50/60Hz
消費電力	8.5W(定格)
環境条件	動作時: 温度 0 ~ 40℃ / 湿度 5 ~ 90%(結露なきこと) 保管時: 温度 -10 ~ 70℃ / 湿度 5 ~ 90%(結露なきこと)
外形寸法(W×D×H)	(幅)約 273mm × (奥行き)約 167mm × (高さ)約 44mm
質量	1.43kg(付属品含まず)

### クラス B 情報技術装置

この装置は、情報処理装置等電波障害自主規制協議会(VCCI)の基準に基づくクラス B 情報技術装置です。この装置は、家庭環境で使用することを目的としていますが、この装置がラジオやテレビジョン受信機に近接して使用されると、受信障害を引き起こすことがあります。取扱説明書に従って正しい取扱いをしてください。

電源内蔵 16 ポート 100BASE-TX スwitchングハブ

LAN-SW16P/M

取扱説明書

発行 ロジテック株式会社

2005 年 11 月 22 日 第 1 版

©2005 LOGITEC CORPORATION All right reserved.