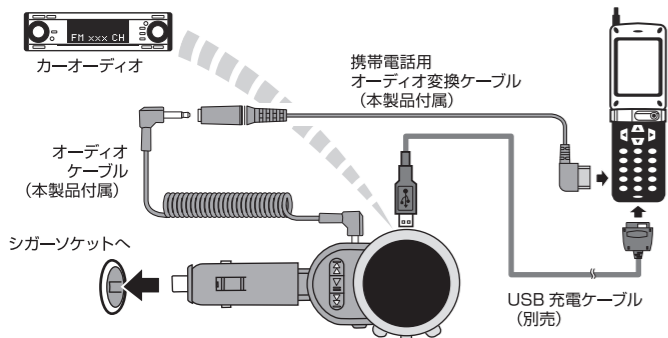


接続のしかた：再生と充電を同時に行う場合

■携帯電話

USB 充電モード切り替えスイッチで充電モードを選択します。



- 1 オーディオケーブルを本製品のステレオミニジャックに接続します。
- 2 オーディオケーブルに携帯電話用オーディオ変換ケーブルを接続し、携帯電話の4極平型コネクタに接続します。
- 3 USB充電ケーブル（別売）を本製品のUSBコネクタと、携帯電話の充電用コネクタに接続します。
 - 再生中に充電を行わない場合、USB充電ケーブルを接続する必要はありません。「その他のプレーヤー」と同様にお使いください。

オプション品について

本製品にはUSB充電ケーブルは付属しておりません。用途に応じて別途USB充電ケーブルをご購入ください。

Apple社 iPod ファミリー： iPod 付属のUSB充電ケーブルをご使用ください。
SONY社 Walkman シリーズ： Walkman 付属（機種により異なります）のUSB充電ケーブルをご使用ください。

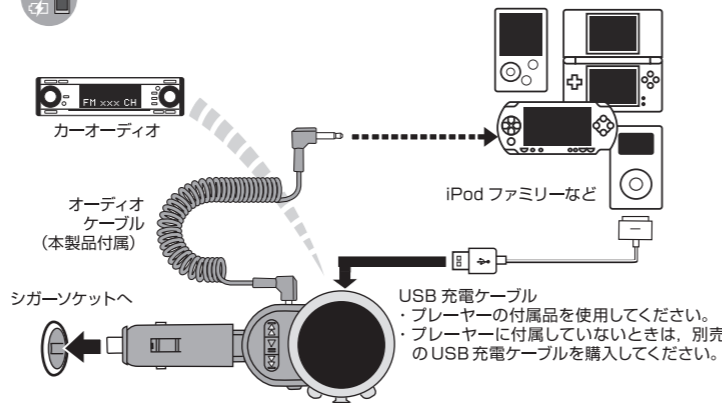
エレコム社製 USB 充電ケーブル（推奨）

Docomo Foma 用 USB 充電ケーブル	MPA-BC3GUSB/BK
SoftBank 3G 用 USB 充電ケーブル	
au (CDMA) 用 USB 充電ケーブル	MPA-BCWINUSB/BK
WILCOM (Air EDGE PHONE 用) USB 充電ケーブル	MPA-BCWILUSB/BK
SONY 社 PSP USB 充電ケーブル	PSPMG-CHARGE/DC

■iPod ファミリー* / USB で充電しながら再生できる機器

* iPod 第4世代以降 / iPod mini / iPod nano / iPod classic / iPod touch / SONY Walkman (NW-8** シリーズ / NW-A1000 シリーズ / NW-A3000 シリーズなど)

USB 充電モード切り替えスイッチで充電モードを選択します。



- 1 オーディオケーブルを本製品のステレオミニジャックとポータブルオーディオ機器のイヤホンジャックに接続します。
- 2 充電用の接続を行います。

iPod ファミリー / Walkman などは、USB充電ケーブル（プレーヤー付属または別売）を本製品のUSBコネクタと、機器の充電用コネクタに接続します。

再生中に充電を行わない場合、充電用の接続を行う必要はありません。「その他のプレーヤー」と同様にお使いください。

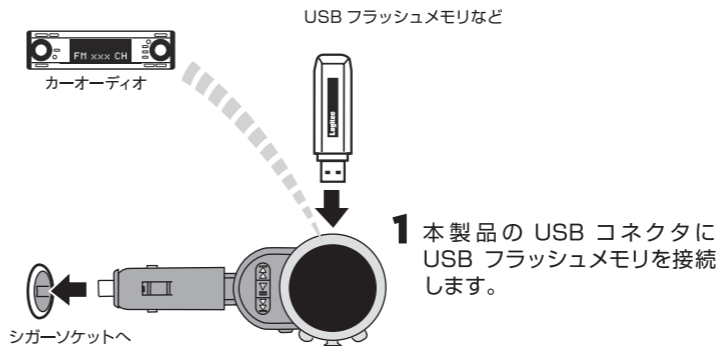
！ 充電に関する注意

USBコネクタ経由での充電をサポートしているポータブルオーディオ機器機の中には、再生と充電を同時にできない機種もあります。詳しくは、お使いの機器の取扱説明書をごらんください。再生と充電を同時にできない機器に対し、再生用と充電用の接続を同時に行うと、故障の原因となる場合がありますので、絶対にそのような使いかたはお止めください。

接続のしかた：再生のみ行う場合

■USB で接続する機器

USB 充電モード切り替えスイッチで USB モードを選択します。



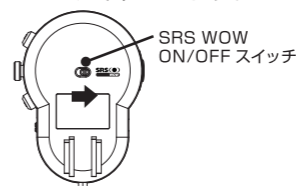
- 1 本製品の USB コネクタに USB フラッシュメモリを接続します。

SRS WOW 機能を使う

SRS WOW 機能を ON にすると、迫力のある重低音や伸びやかな高音域など、音質を向上させることができます。

●SRS WOW[®] は、「自然な立体音場感」「豊かな低音」そして「輪郭のはっきりとしたクリアなサウンド」を得ることができる、複数の技術を最適化して融合した音質改善技術です。

- 1 本体背面の SRS WOW ON/OFF スイッチを右側にスライドさせます。



！ 音割れが発生するとき

接続したオーディオ機器 (iPod など) のボリュームを大きくして SRS WOW 機能を ON にすると、音が割れる原因になります。その場合は、接続した機器 (iPod など) のボリュームを小さくし、カーオーディオ側で音量を調整してください。それでも音割れが発生する場合は、SRS WOW 機能を OFF にしてご使用ください。

取り扱い上の注意

■正しく安全にお使いいただくために

本製品を正しく安全にお使いいただくために、以下の重要な注意事項を必ずお守りください。



警告 ここに記載された事項を無視すると、使用者が死亡または障害を負う危険性、もしくは物的損害を負う危険性がある項目です。

●自動車の運転中に操作しないでください。

運転中の操作は大変危険ですので、絶対に行わないでください。本製品の操作は、必ず車が停止した状態で、周囲の安全を確認してから行ってください。



●万一、異常が発生したときは...

本製品から異音や煙が出たときは、ただちに電源を切り、シガーソケットから抜いてください。その後は本製品をご使用にならず、販売店にご相談ください。



●分解しないでください。

本書の指示に従って行う作業を除いては、自分で修理や改造・分解をしないでください。感電や火災、やけどの原因になります。



●接続に使用するコードを傷つけないでください。

火災や断線の原因となります。



●万一、電池を飲み込んだときは...

リモコンは小さなお子様の手の届かない場所に保管してください。万一、リモコンの電池を飲み込んだときは、すぐに医師へご相談ください。



注意 ここに記載された事項を無視すると、けがをしたり、物的損害を受ける恐れがある事項です。

●水気が多い場所での使用 / 保管は行わないでください。

本製品内部に液体が入ると、故障、火災、感電の原因となります。



●シガーソケットの形状をご確認ください。

外国産車や国産車の一部には、本製品とシガーソケットの形状が適合しない場合がありますので、ご注意ください。



■廃棄について

・コタン型リチウム電池を廃棄する際は、電池1つごとに (+) 極と (-) 極を絶縁テープで絶縁し、お住まいの地方自治体で定められた方法に従い、「使用済みリチウム電池」として廃棄してください。

■その他：こんなことにも注意してください

- ・USB フラッシュメモリの一部には、本製品と接続しても動作しないものもあります。
- ・本製品は、無線局の免許を必要としない微弱電波を使用しています。そのため、強い電波が出ている電波塔、トンネルやビルの間などコンクリートなどで遮断された場所、受信感度の悪いカーステレオなどは、ノイズが発生する原因となります。あらかじめご了承ください。
- ・シガーライター付近に段差などがあり、本製品を十分に差し込めない場合、市販の分配 / 延長ソケットをお買い求めください。
- ・本製品は 12V 車専用です。24V 車では使用できません。
- ・本製品はマイナスアース車専用です。プラスアース車では使用できません。
- ・MP3/WMA ファイルのエンコード状態により、再生時の音質が異なる場合があります。また、再生音質を保証するものではありません。
- ・MP3/WMA ファイルを再生するためには、本製品の他に USB フラッシュメモリ等が必要です。
- ・衝撃や振動の加わる場所、高温・多湿の場所、直射日光が長時間当たる場所での使用、保管は避けてください。
- ・本製品は精密機器です。落としたり、強い衝撃を加えないでください。
- ・温度、湿度の特に高い場所（自動車のダッシュボードや、暖房器具の近くなど）や直射日光が長時間あたる場所、静電気の発生しやすい場所、ホコリの多い場所には置かないでください。
- ・車種によってはキーを抜いてもシガーソケットから電源が供給され、バッテリー上がりの原因となる場合があります。ご使用のお車がこのタイプの場合、お車から離れる際は、必ず本製品をシガーソケットから取り外しておいてください。
- ・本製品が汚れたときは、水または中性洗剤を少量含ませた柔らかい布で拭いてください。ペンジンやシンナーを使用すると変形、変色の原因となります。
- ・シガーソケット内のゴミや汚れは、本製品の動作不安定や故障の原因となります。汚れを取り除いてから使用してください。
- ・USB フラッシュメモリを使用する場合、対応するフォーマット形式は FAT16/FAT32 に限ります。

■車内使用時の注意

- ・本製品に直射日光が当たり、高温な環境で長時間放置されると本製品の表面温度が上昇しますので、操作の際はご注意ください。
- ・車内は高温になる場合がありますので、車内に放置しないでください。

■車載用アンテナでの受信について

本製品は、FM トランスミッター内蔵のアンテナから FM 電波を発信し、車載用アンテナで受信して、カーステレオで再生することで音楽等の視聴を行います。したがって、FM 電波受信感度やノイズの発生に関しては、車載用アンテナの構造や設置位置が大きく影響します。車載用アンテナには、大きく分けて次のようなタイプのアンテナがあります。

- ・ルーフアンテナ
屋根の前端か後端に設置され、樹脂コートされているタイプ
- ・ビラーアンテナ
A ビラーに内蔵されていて、金属製アンテナを手動で引き出すタイプ
- ・ガラスアンテナ
リアウィンドウやリアサイドウィンドウ等に貼られている、フィルム状のタイプ
- ・ロッドアンテナ
昇降装置付きで、SUV 等に多く見られるタイプ

弊社で行った東京都心部における動作検証では、以下の順で受信状態が良いことが確認されています。

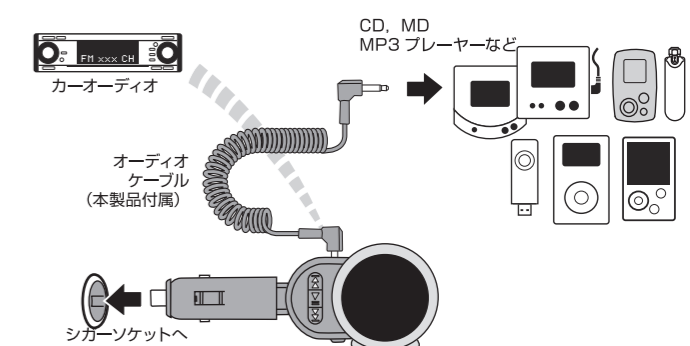
ロッドアンテナ>ビラーアンテナ>ルーフアンテナ



ガラスアンテナは、車のグレードによる差が大きく、比較が困難です。また、動作検証は特定の車種で行い、本製品は運転席と助手席の間に設置しています。検証結果は、すべての自動車 / 走行環境での受信状態を保証するものではありません（上記は弊社調べ。自動車メーカーにより、呼称や構造は異なります）。

■その他のプレーヤー

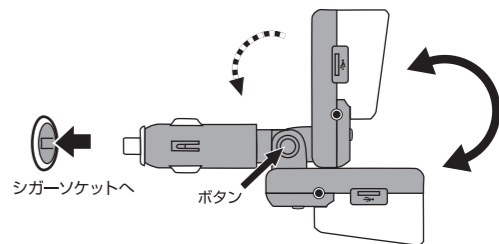
USB 充電モード切り替えスイッチで USB モードを選択します。



- 1 オーディオケーブルを本製品のミニプラグジャックとポータブルオーディオ機器のイヤホンジャックに接続します。
 - 使用するプレーヤーの充電を十分に行ってから接続してください。残りの電力が少ない場合、プレーヤーが動作しないことがあります。

本体の角度を調節する

操作部の角度を調節できます。角度調整固定ボタンを押しながら角度を調節します。本製品を保管するときは、シガープラグ側に操作部を倒すことで、コンパクトに収納できます。



保証規定

■保証内容

製品添付のマニュアル、文書、説明ファイルに記載事項にしたがった正常なご使用状態で故障した場合には、本保証書に記載された内容に基づき、無償修理を致します。保証対象は製品の本体部分のみとさせていただきます。添付品は保証の対象とはなりません。なお、本保証書は日本国内においてのみ有効です。

■保証適用外事項

保証期間内でも、以下の場合は有償修理となります。

1. 本保証書の提示をいただけない場合。
2. 本保証書の所定事項の未記入、あるいは字句が書き換えられた場合。
3. お買い上げ後の輸送、移動時の落下や衝撃等、お取り扱いが適当でないために生じた故障、損傷の場合。
4. 火災、地震、水害、落雷、その他の天災地変、または異常電圧等による故障、損傷の場合。
5. 接続されている他の機器に起因して、本製品に故障、損傷が生じた場合。
6. 弊社および弊社が指定するサービス機関以外で、修理、調整、改良された場合。
7. マニュアル、文書、説明ファイルに記載の使用法、およびご注意に反するお取り扱いによって生じた故障、損傷の場合。

■免責事項

本製品の故障または使用によって生じた、お客様の保存データの消失、破損等について、保証するものではありません。直接および間接の損害について、弊社は一切の責任を負いません。