

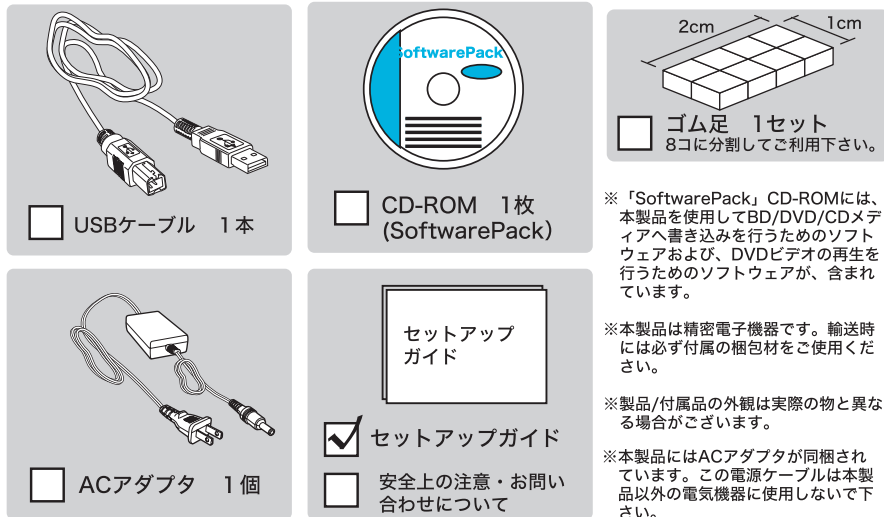
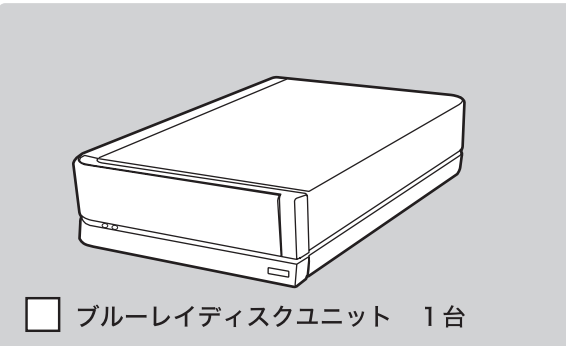
Logitech USB 2.0 ブルーレイディスクユニット セットアップガイド

LBD-A2U2 V01

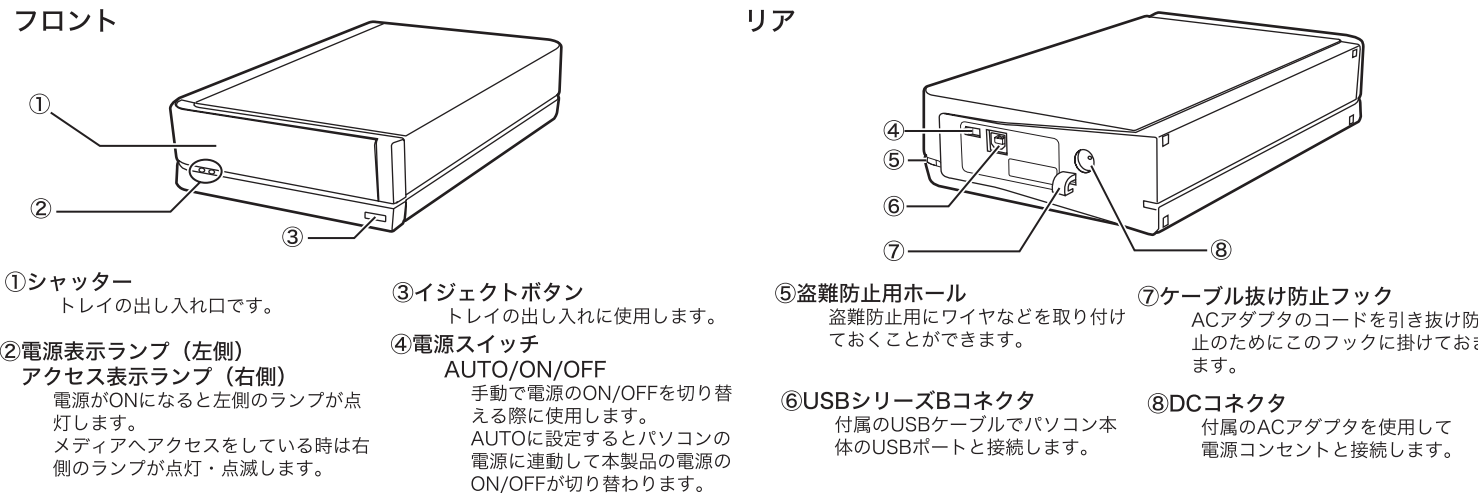
このたびは弊社製品をお買い上げいただき、誠にありがとうございます。本セットアップガイドでは、本製品をパソコンに接続する方法についてや、ご使用にあたってお守りいただきたい事項について、ご説明させていただいております。必ず別紙の「安全上のご注意」をご確認の上、付属の「SoftwarePack」CD-ROM内のオンラインマニュアルとあわせてご利用ください。

箱の中身の確認

はじめに箱の中に以下のものがあることを確認してください。



各部の名称と機能



オンラインユーザー登録について

弊社Webサイトより、ユーザー登録頂くことをお勧めします。

L-site <http://www.logitech.co.jp/>

登録いただいたお客様を対象に、ご希望に応じて弊社発行のメールマガジン、弊社オンラインショップからの会員限定サービスをご案内させていただきます。また、登録いただいた製品に関連する重要な発表があった場合、ご連絡させていただくことがあります。

データの取り扱いについて

- 万一、盗難などにより記録したBD/DVD/CDメディア内にあるお客様の個人情報や機密情報が流出した場合、弊社は一切の責任を負いかねます。大切なデータを管理するため、盗難防止等、必要な措置を講じておくようお願いいたします。
- BD/DVD/CDメディアは消耗品です。不適切な使用や電磁的ノイズ・静電気による障害、強い衝撃、落雷などの天変地災等により故障する場合があります。重要なデータは万が一に備えて必ず他のメディアへバックアップをとっておくようお願いいたします。
- 不適切な使用や故障の結果生じたデータの直接的または間接的な損害については弊社では一切の保証をいたしません。
- BD/DVD/CDメディアに保存したデータの消失については、いかなる運用形態にかかわらず、弊社では一切の責任を負いません。

保証規定

■保証内容
製品添付のマニュアル、文書、説明ファイルの記載事項にしたがった正常なご使用状態で故障した場合には、本保証書に記載された内容に基づき、無償修理を致します。保証対象は製品の本体部分のみとさせていただきます。ソフトウェアなどの添付品は保証の対象とはなりません。なお、本保証書は日本国内においてのみ有効です。

■保証適用外事項
保証期間内でも、以下の場合には有償修理となります。

- 本保証書の提示をいただけない場合。
- 本保証書の所定事項の未記入、あるいは字句が書き換えられた場合。
- お買い上げ後の輸送、移動時の落下や衝撃等、お取り扱いが適当でないために生じた故障、損傷の場合。
- 火災、地震、水害、落雷、その他の天災地変、または異常電圧等による故障、損傷の場合。
- 接続されている他の機器に起因して、本製品に故障、損傷が生じた場合。
- 弊社および弊社が指定するサービス機関以外で、修理、調整、改良された場合。
- マニュアル、文書、説明ファイルに記載の使用法、およびご注意に反するお取り扱いによって生じた故障、損傷の場合。

■免責事項
本製品の故障または使用によって生じた、お客様の保存データの消失、破損等について、保証するものではありません。直接および間接の損害について、弊社は一切の責任を負いません。

取り扱いについて

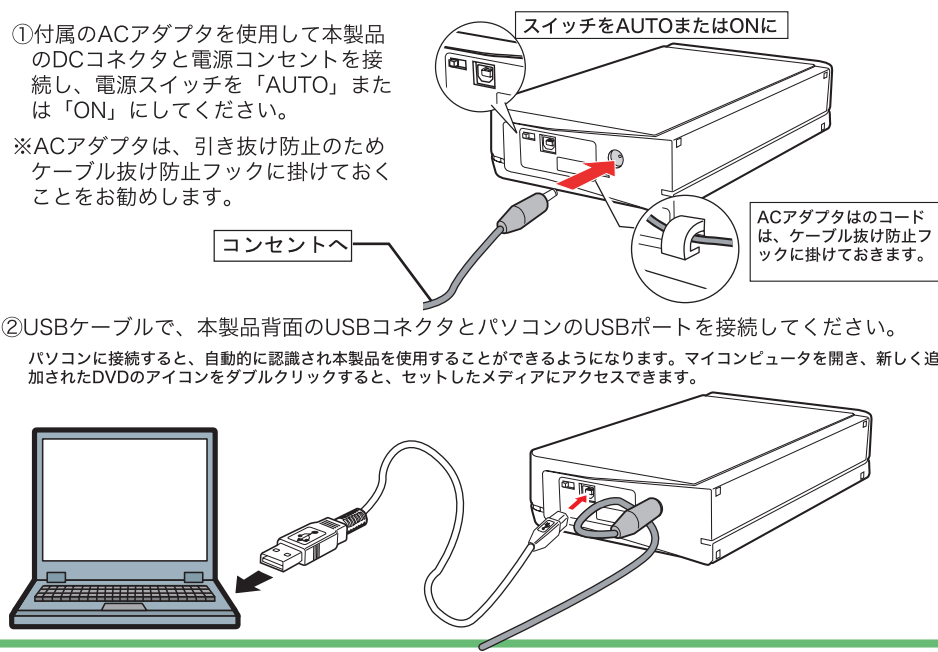
パソコンへの接続

※あらかじめ、付属CD-ROMをパソコンのCD/DVDドライブにセットして、「スタートガイド」を起動しておくことをお勧めします。

①付属のACアダプタを使用して本製品のDCコネクタと電源コンセントを接続し、電源スイッチを「AUTO」または「ON」にしてください。

※ACアダプタは、引き抜け防止のためケーブル抜け防止フックに掛けておくことをお勧めします。

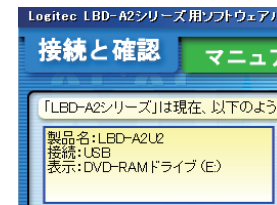
②USBケーブルで、本製品背面のUSBコネクタとパソコンのUSBポートを接続してください。
パソコンに接続すると、自動的に認識され本製品を使用することができるようになります。マイコンピュータを開き、新しく追加されたDVDのアイコンをダブルクリックすると、セットしたメディアにアクセスできます。



※電源スイッチをAUTOに設定しておくこと、PC電源連動機能が有効になり、パソコンの電源のON/OFFに本製品の電源も連動して切り替わるようになります。

確認!

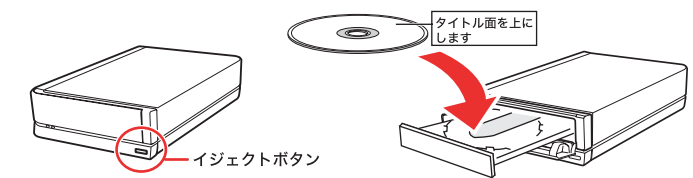
本製品を接続すると、スタートガイド内の表示が以下のように変わります。



この後は必要に応じて付属のソフトウェアをインストールしてください。
付属のソフトウェアは、スタートガイド内の「ソフトウェア」タブよりインストール可能です。

メディアのセットと取り出し

○メディアをセットするときは、本製品の電源がONになっている状態で前面のイジェクトボタンを押してください。
トレイが出てきますので、タイトルなどが印刷されている面を上にしてトレイ内のツメに収まるようにセットしてください。
トレイを軽く中に押し込むと、自動的に収納されます。

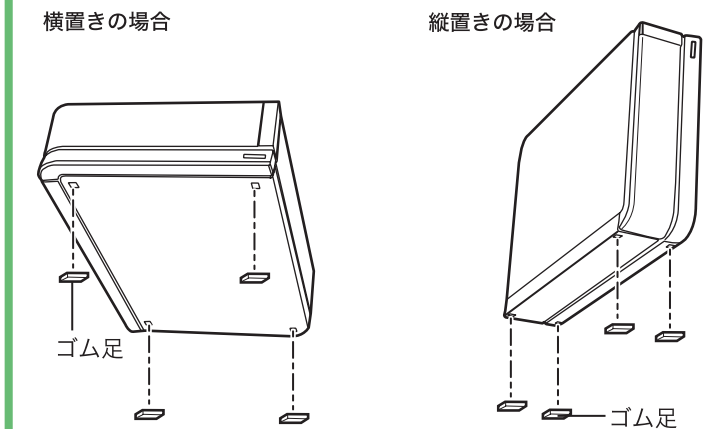


※メディアを取り出す際は、マイコンピュータ上から本製品のアイコンを右クリックして表示されるメニューから、「取り出し」を実行してください。

- カートリッジ付ブルーレイディスクは使用できません。
- 本製品でカートリッジ付きDVD-RAMメディアをご使用になる場合は、カートリッジから取り出して直接メディアを本製品にセットしてください。TYPE1のDVD-RAMメディアはカートリッジからメディアの取り出しはできませんので、本製品では使用できません。
- 縦置きで使用するのは8cmメディアや名刺タイプなどの規格外のメディアは使用しないでください。
- メディアをセットしたまま本製品を移動すると、メディアを損傷する場合があります。損傷を避けるために、本製品の電源を切る際にはメディアがセットされていないことを確認してください。
- DVDメディアにはラベルを貼付しないでください。
- メディアにゴミやホコリが付着しているとエラーの原因になります。メディアの書き込みを行う際には、市販のダストクリーナーでエアを吹き付けて、メディアの清掃を行ってください。
- Windows環境では、セットしたメディア内のファイルが開いている状態ではメディアを排出することができません。

設置時の注意

本製品は、縦置き・横置きの両方に対応しています。いずれの場合も設置面に付属のゴム足を張り付けて設置してください。
設置面となる面には、それぞれ4ヶ所のくぼみがありますので、このくぼみの部分にゴム足を貼り付けます。



※いずれの方向で設置する場合も、転落・引き抜け防止措置をとってください。本製品が動作している状態での転落や、コネクタ類の引き抜けは故障・データ消失の原因となります。

パソコンからの取り外しについて

本製品を取り外す時は、本製品内に保存されているデータファイルが開かれていないこと、本製品へアクセスが行われていないことを確認してください。
万一、本製品へのアクセス中やデータファイルが開かれている状態で取り外しを行うと、本製品内のデータが破壊・損失する恐れがありますので、絶対におやめください。

①タスクトレイ上の「取り外し」のアイコンをクリックしてください。

- Windows XPの場合
- Windows 2000の場合

②本製品を取り外す項目 (右表参照) が表示されるので、これをクリックしてください。



③「安全に取り外すことができます」のメッセージが表示されたら、USBケーブルを外しACアダプタを取り外してください。

※Windows 2000の場合は「OK」ボタンをクリックしてから取り外してください。

取り外しの際に表示されるメッセージ

Windows XPの場合
「USB大容量記憶装置デバイス-ドライブ (E) を安全に取り外します。」

Windows 2000の場合
「USB大容量記憶装置デバイス - ドライブ (E) を停止します」

※いずれの場合も (E) の部分は本製品のドライブ名ですので、環境によって異なります。

付属ソフトウェアについて

これらのソフトウェアの使用方法については、それぞれのソフトウェアのオンラインマニュアルをご参照ください。

BD/DVD/CDライティング関連ソフト 「CyberLink BD Solution」

ソフトウェア名

機能

●PowerProducer3 ビデオ作成ソフト

PowerProducerは非常に簡単な手順でDVDを作成することができるソフトです。HDVカメラの高画質の映像をダイレクト保存可能です。CPRMに対応しTV番組、家電DVDレコーダー、デジタル放送から作成したDVDディスクを高速・高画質で編集し、本格的なDVDメニューの付いた保存用DVDを作成することができます。自動CMカッター機能搭載で、映像・音声の変わり目を複合検出し、ワンタッチでCM部分を自動検出します。検出部分の修正や、CM部分だけを残すことも可能です。

●PowerDirector5SE HDビデオ編集ソフト

PowerDirectorは、パソコンへの映像取り込み・映像編集・動画ファイルへの出力をおこなうビデオ編集ソフトです。HD&16:9ワイド対応、ハイビジョン放送にも用いられる高精細HD(High Definition)映像に対応しています。有効走査線数1080本の「1080i」、および720本の「720p」映像を出力できます。ビデオ編集ツールの特殊効果を適用させて高度な映像編集が可能です。文字のフォントや色を自在に変えることができ、複数の文字列を1画面に挿入できます。映像修正を自動でおこなうことができる「マジックツール」を搭載し、初心者の方でも簡単に最適画質の映像編集をおこなうことができます。

●PowerDVD6 BD Edition ビデオ再生ソフト

PowerDVDは高画質、高音質なDVDビデオ再生ソフトです。デジタル衛星/地上波放送で用いられるコピーガード技術CPRM(Content Protection for Recordable Media)に正式に対応し、CPRM対応のDVDメディアに録画されたコピーワンス番組をパソコンで再生することができます。イーグルビジョン機能搭載で再生時のコンテンツから明るさ・コントラスト・彩度などを検出し、カラー設定を手動で変更しなくても、常に最適な画質で鑑賞することができます。

●Power2Go5 データライティングソフト

Power2Goは、大容量のデータディスク、音楽CDの作成に対応したデータライティングソフトです。Blue-rayディスクへのデータライティングに対応し、片面1層25GB、片面2層50GBの超大容量ディスクの作成が可能です。DVD-R/-RW、DVD+R/+RWなど、各種DVD記録メディアの書き込みに対応。記録型DVDなら最大8.5GB(二層DVD)のデータライティングが可能です。CD-R/RWのライティングにも対応しており、音楽CD作成、MP3、WAV、WMAの音楽データもドラッグ&ドロップで書き込み可能。デスクトップに表示されるキューブアイコンに、ファイルをドラッグ&ドロップするだけでディスク書き込み可能なカンタンライティングモードです。タスクトレイに常駐することもできますので、必要な時にいつでもディスクライティングが可能です。Security Burning 対応でPCデータをAES 128-bit で暗号化する機能があり、重要なデータの漏洩防止可能です。また、パスワードを入力することで暗号化されたデータを閲覧可能です。

●InstantBurn5 パケットライティングソフト

InstantBurnはハードディスク感覚でドラッグ&ドロップでデータをCD/DVDに出し入れすることが可能なパケットライティングソフトです。BD-RE、CD-RW、DVD-RW、DVD+RWのリライタブルメディアをサポートしています。UDF(Universal Disk Format)のversion 1.02、1.5、2.0、2.01に加えてBDディスク用として新たにUDF2.5とUDF2.6(Pseud Over Write)/BD-Rディスクをサポートしています。

●PowerBackup2 ファイルバックアップソフト

PowerBackup2はシンプルで使いやすさを追求したソフトで、Step1-2-3で簡単にバックアップが完了でき非常に便利です。リストアユーティリティはオリジナルプログラムなしでデータの閲覧が可能です。また、自動バックアップ機能により簡単に定期的バックアップを自動保存することができます。パスワード保護により重要なデータの漏洩防止が可能です。

いろいろなサイトで登録したID・パスワードを、必要なときに自動的に入力するID・パスワードの管理ソフトウェアです。ID・パスワードは暗号化して管理されるため、第三者に読み取られる心配はありません。

パソコン終了時にドライブ内にメディアが残っていた場合、自動的にメディアを排出します。

お気に入りのニュースやブログの最新情報を自動的に収集するソフトウェアです。RSS規格に対応しているお気に入りのサイトをこのソフトウェアに登録しておけば、一定時間ごとに自動的に最新情報を収集します。

24時間最新のニュースがご使用のパソコンに届く、便利な情報配信ソフトウェアです。

英和・和英・国語などの辞書検索をはじめ、主要ニュースサイトを最短15分前まで検索する「最速ニュース検索」など便利な機能を備えたプラグインです。

IDガード・プロジェクト  **goo IDメモリー**

Logitec
イジェクトコントローラ

goo RSSリーダー

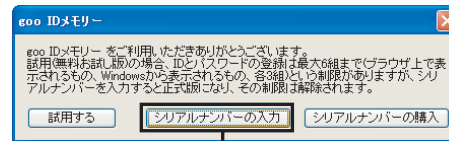
goo スクリーンセーバー

goo スティック

■goo IDメモリーについて

goo IDメモリーはインストール後、初回起動時にシリアルナンバーを入力するダイアログボックスが表示されます。このダイアログボックスで「シリアルナンバーの入力」ボタンをクリックして、goo IDメモリーのシリアルナンバーを入力してご使用ください。

※シリアルナンバーは、左側の欄をご参照ください。



クリック

■goo IDメモリー-goo RSSリーダー、goo スクリーンセーバー、goo スティック
gooソフトウェアは、以下のWebサイトの問合せフォームに記入してお問合せください。

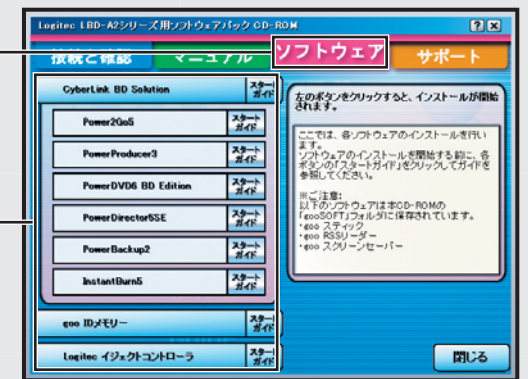
<https://help.goo.ne.jp/contactssl/contact1.html>

※gooは、NTTレゾナント株式会社が提供するサービスです。

■ソフトウェアのインストールについて

付属のCD-ROMをパソコンにセットするとスタートガイドが起動しますので、

1. 「ソフトウェア」タブをクリックして、
2. 右の画面に切り替わったら、インストールしたいソフトウェアのボタンをクリックしてください。



ソフトウェアのインストールが終わったら、本製品を使用して、BD、DVD、CDの各書き込みができるようになります。

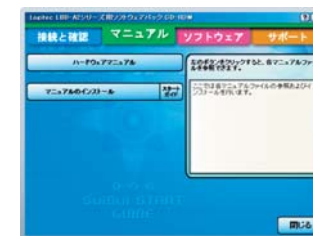
※ソフトウェアの使い方については、「SoftwarePack」CD-ROMに収録されている、それぞれのソフトウェアのヘルプファイル等をご参照ください。

※goo RSSリーダー、goo スクリーンセーバー、goo スティックは「goo SOFT」フォルダに保存されています。

補足説明

オンラインマニュアルの参照方法

「SoftwarePack」CD-ROM内には、DVDの活用方法が記載されている本製品の仕様や、取り扱いなどについて説明している「ハードウェアマニュアル」の電子マニュアルが収録されています。電子マニュアルは、「マニュアル」タブから参照します。



■InstantBurnについて

・「InstantBurn」は、他社製のパケットライティングソフトと同時に使用できません。他社製のパケットライティングソフトがインストールされている場合は、そのソフトをアンインストール(削除)する必要があります。
また、Windows XPで、エクスプローラ上の書き込み機能を使用する場合は「InstantBurn」をインストールしないでください。この2つの機能も重複して使用することはできません。

- ・市販されているBlue-rayレコーダとの互換はありません。
- ・BS/地上デジタル放送は録画できません。
- ・市販されているDVDビデオタイトルをバックアップすることはできません。
- ・市販のDVDプレーヤーの中には、DVD-R/DVD-RW/DVD+R/DVD+RWの各メディアに対応していないものもあります。ご使用のDVDプレーヤーで本製品にて作成したDVDビデオが再生可能かどうかは、DVDプレーヤーの取扱説明書をご確認ください。
- ・DVDメディアにはラベルを貼付しないでください。メディアの回転バランスが悪くなり、読み込み/書き込み時のトラブルの原因となることがあります。

付属ソフトウェアに関するお問い合わせについて

「CyberLink BD Solution」に関するお問い合わせは、サイバリンク株式会社へお問い合わせください。

TEL:0570-080-011 03-3516-9555 (PHS/一部IP電話)
FAX:03-3516-9559

<http://jp.cyberlink.com/support> (Webサポートページ)

電話サポート受付時間(日本時間):午前 10:00 ~ 午後 1:00 午後 2:00 ~ 午後 5:00(土・日・祝日・弊社指定の休業日を除く、月曜から金曜)
FAXサポートでは24時間受け付けています。

WebサポートページにはFAQ、トラブルシューティング、最新製品情報、その他の関連情報が記載されています。

※「CyberLink BD Solution」以外のお問い合わせはロジテックテクニカルサポートへお問い合わせください。