

## ハードウェア仕様一覧表

機種名		LCM - T123AS	
液晶パネル		TFT アクティブマトリクスカラー液晶	
画面サイズ (対角)		12.1 型	
解像度		800 ドット × 600 ライン (SVGA)	
画素ピッチ		0.3075 × 0.3075 mm	
視野角 (CR 10)		垂直 110° (上 50° / 下 60°) 水平 140° (左右 70°)	
輝度		380 cd / m <sup>2</sup> *1	
コントラスト比		500 : 1	
コネクタ形状		Mini D - Sub 15ピン	
同期周波数		水平	31KHz ~ 48 KHz
		垂直	56 Hz ~ 73Hz
入力信号	ビデオ信号	R,G,B アナログ 0.7 Vpp/ 75 (正極性)	
	同期信号	セパレート/TTL (正/負極性)	
環境条件 *2	動作時	温度	10 ~ 35
		相対湿度	20 % ~ 80 %
	保管時	温度	- 20 ~ 50
		相対湿度	10 % ~ 85 %
入力電圧		AC 100 V ± 10 % 50/60Hz	
消費電力	定格	14 W	
	省電力モード	3 W以下	
LCDパネルの傾斜角度		垂直位置から後方へ 90° *3 垂直位置から前方へ 5°	
保護フィルタ (硬化ガラス)	厚さ	2 mm	
	反射防止処理	AR コート	
	透過率	97 % 以上	
	反射率	2 % 以下	
	強度	95 cm *4	
	表面強度	9 H	
外形寸法 幅 × 高さ × 奥行き		約 304 mm × 272 mm × 160 mm *5	
質量		約 3.0 kg	

\*1 保護フィルタ透過後の値

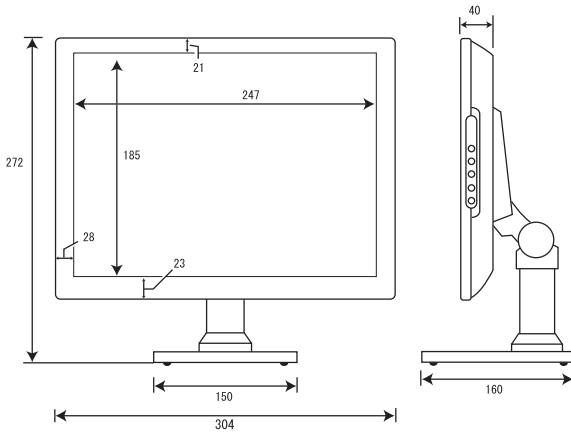
\*2 ただし結露なきこと

\*3 27 ページ参照

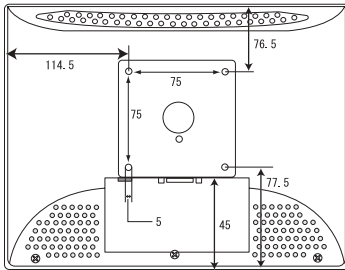
\*4 30 × 30cm のガラス板の中央 25mm に 227g の鉄球を投下して割れない程度

\*5 スタンド含む (ゴム足除く)

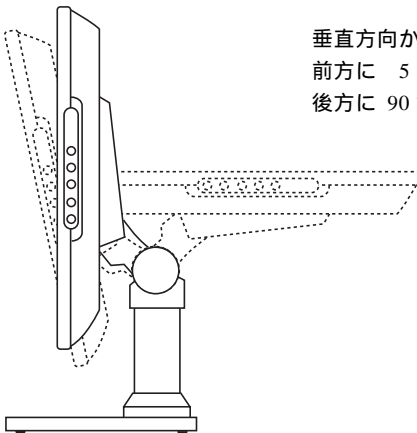
## 各部の詳細サイズ



単位 mm  
小数点第 2 位以下は四捨五入



## 付属スタンドの傾斜角度



垂直方向から  
前方に 5°  
後方に 90° 以内