

COLOR LCD MONITOR

液晶モニタ・
ユーザーズマニュアル

LCM-T175A/Sシリーズ

Logitec

目次

取扱い上のご注意	1
ごあいさつ	4
ご注意	4
付属品の確認	5
第 1 章 はじめに	6
1 . 1 はじめにご確認ください	6
1 . 2 製品の概要	7
1 . 3 各部の名称と機能	10
1 . 4 取り扱いなどについて	13
第 2 章 接続について	14
2 . 1 接続について	14
2 . 2 接続後の作業	16
2 . 3 アームを取り付ける場合は	17
第 3 章 調整について	18
3 . 1 自動調整について	18
3 . 2 ワンタッチ調整	19
第 4 章 OSD メニュー	21
4 . 1 OSD メニューの起動とメインメニュー	21
4 . 2 各項目の設定	23
第 5 章 トラブルシューティング	33
ハードウェア仕様	35

取扱い上のご注意

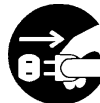


警告

この表示を無視して取扱いを誤った場合、使用者が死亡または重傷を負う危険性がある項目です。

接続時には電源コードを抜いてください。

本製品をパソコン本体に接続するときには、パソコン本体の電源をOFFにして、電源コードをコンセントから抜いてください。



LCD パネルが破損した場合は

LCD パネルが破損すると、内部の液体（液晶）がもれることがあります。このような場合には、液体を口にしたり、吸い込んだり、皮膚につけないように十分ご注意ください。万一、眼や口に入った場合は、速やかに水ですすぎ、医師の診断を受けてください。また、皮膚や衣服についた場合は、アルコールなどでふき取り、石鹸で水洗いしてください。



万一、異常が発生したとき。

本体から異臭や煙が出た時は、ただちに電源コードをコンセントから抜いて販売店にご相談ください。



正しい電源で使用してください。

電源コードは必ず本製品付属のものを使用し、AC100Vのコンセントに接続してください。



電源コードを大切に。

電源コードは破損しないように十分ご注意ください。コード部分を持って抜き差ししたり、コードの上に乗せると、被服が破れて感電 / 火災の原因となります。



注意

この表示を無視して取扱いを誤った場合、使用者が障害を負う危険性、もしくは物的損害を負う危険性がある項目です。

接続時、感電 / 火傷等に注意してください。

- ・ パソコン本体内部には感電の危険性がある部分があります。感電には十分注意してください。
- ・ 電源OFF直後のパソコン本体内部には、高温の部分（CPUなど）があります。火傷しないように注意してください。
- ・ パソコン本体内部の金属部分や基板の裏側に、不注意に触れるとケガをすることがありますので注意してください。



感電注意



高温注意



ケガに注意

分解 / 改造しないでください。

本製品は絶対に分解しないでください。故障、感電、火災の原因となります。分解の必要が生じた場合は、販売店にご相談ください。



分解禁止

注意

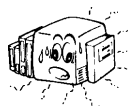
電源コードはなるべくコンセントに直接接続してください。タコ足配線や何本も延長したテーブルタップの使用は火災の原因となります。



電源コードは必ず伸ばした状態で使用してください。束ねた状態で使用すると、過熱による火災の原因となります。



通風孔はふさがないでください。過熱による火災、故障の原因となります。



内部に異物を入れないでください。

本製品内部に水などの液体や金属片を入れると、故障、感電、火災の原因となります。



LCD パネルの取り扱い

LCDパネルに圧力を加えないでください。表示異常の原因となったり、LCDパネルの破損につながります。

LCDパネルの表面に硬いものをあてたり、こすったりしないでください。LCDパネルの傷や破損につながります。



その他の
禁止事項

使用環境について

本製品は精密な電子機器のため、衝撃や振動の加わる場所、または加わりやすい場所での使用 / 保管は避けてください。

本製品を収納する際は、付属の梱包材を使用して安定した場所に収納してください。高温・多湿の場所、長時間直射日光の当たる場所での使用・保管は避けてください。また、周辺の温度変化が激しいと内部結露によって誤動作する場合があります。



その他の
禁止事項

本製品が汚れた場合は

本製品が汚れた場合は必ず電源を切ってから、柔らかい布に水または中性洗剤を含ませ軽くふいてください。(本体内に垂れ落ちるほど含ませないように気をつけてください。)揮発性の薬品(ベンジン・シンナーなど)を用いますと、変形・変色の原因になる事があります。



その他の
注意事項

本製品を廃棄する場合は

本製品が必要となくなった場合は、弊社にて受け付けております個人向けPCRサイクルシステムをご利用いただくか、地方自治体の条例等にしながら正しく廃棄処分を行ってください。



その他の
注意事項

ラジオ・テレビ等の近くで使用しますと、ノイズを与える事があります。また、近くにモーター等の強い磁界を発生する装置がありますとノイズが入り、誤動作する場合があります。必ず離してご使用ください。



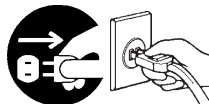
注意

電源スイッチを一度OFFにした時は5秒以上たってから「ON」にしてください。

1・2・3・4・5



本製品を長期間使用しない場合は、電源コードのプラグをコンセントから抜いておいてください。



本製品を使用して音声を再生する場合には、必ず最初に音量を最小にして、適切なレベルまで少しずつ上げてください。これを行わないと機器や聴覚に障害を発生する場合があります。



視力の低下などを防止するため、以下の点にご注意ください。

- ・ 屋内の適度な明るさの場所でご使用ください。
- ・ 画面の明るさやコントラストは適切なレベルまで調整してください。
- ・ 自然な姿勢で正面から見られるように角度を調整してください。
- ・ 長時間使用する場合は、定期的に休憩を取って目を休めてください。
- ・ 市販のCRTフィルタには紫外線などを防止する効果のあるものもあります。

ごあいさつ

この度は弊社カラー液晶モニタをお買い上げいただきまして、誠に有り難うございました。本書はカラー液晶モニタに関する設定 / 接続方法、機能 / 仕様等についてのご説明をいたしますので、ご使用前に必ずご一読いただきますようお願いいたします。

弊社カラー液晶モニタによって、お客様のパソコン環境がより便利なものとなりますよう心からお祈りいたします。

ご注意

本書の一部または全部を弊社に無断で転載することは禁止されております。

本書の内容については万全を期しておりますが、万一ご不審の点がございましたら、弊社テクニカルサポートまでご連絡くださいますようお願いいたします。

本製品および本書を運用した結果による損失、利益の逸失の請求等につきましては、一 項に関わらず弊社ではいかなる責任も負いかねますので、あらかじめご了承ください。

本書に記載されている機種名、ソフトウェアのバージョンなどは、本書を作成した時点で確認されている情報です。本書作成後の最新情報については、弊社テクニカルサポートまでお問い合わせください。

本製品の仕様、デザイン及びマニュアルの内容については、製品改良などのために予告なく変更する場合があります。

弊社は、本製品の仕様 お客様の特定の目的に適合することを保証するものではありません。

本製品は、人命に関わる設備や機器、および高い信頼性や安全性を必要とする設備や機器（医療関係、航空宇宙関係、輸送関係、原子力関係等）への組み込み等は考慮されていません。これらの設備や機器で本製品を使用したことにより人身事故や財産損害等が発生しても、弊社ではいかなる責任も負いかねます。

本製品は日本国内仕様ですので、本製品を日本国外で使用された場合、弊社ではいかなる責任も負いかねます。また、弊社では海外での（海外に対してを含む）サービスおよび技術サポートを行っておりません。

* MS[®]-DOS、Windows[®]は米国Microsoft Corporationの米国およびその他の国での登録商標です。
Macintosh[®]、Mac[®] OSはアップルコンピュータ社の登録商標です。

VCCIに基づく表示

この装置は、情報処理装置等電波障害自主規制協議会（VCCI）の基準に基づくクラスB情報技術装置です。この装置は家庭環境で使用することを目的としていますが、この装置がラジオやテレビジョン受信機に近接して使用されると電波障害を引き起こすことがあります。

取扱説明書にしたがって正しい取り扱いをして下さい。

国際エネルギースタープログラムに基づく表示



当社は、国際エネルギースタープログラムの参加事業者として、本製品が国際エネルギースタープログラムの対象製品に関する基準を満たしていると判断します。



ご注意

液晶モニタは膨大な数の薄膜トランジスタ（TFT）で構成されています。画面上で少数のドットに欠落、変色、発光が見られることがありますが、これはTFT液晶技術に起因するもので、製品自体の欠陥によるものではありません。

付属品の確認

TFT液晶モニタ	1台
TFT液晶モニタ設置用台座	1個
電源コード	1本
ビデオケーブル	1本
オーディオケーブル	1本
保証書	1枚
液晶モニタ・ユーザーズマニュアル	本書

本製品は精密電子機器です。輸送時には必ず付属の梱包材をご使用ください。

第1章 はじめに

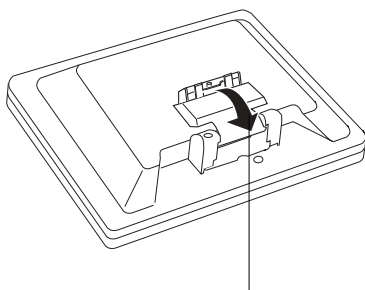
1.1 はじめにご確認ください

台座の取り付けについて

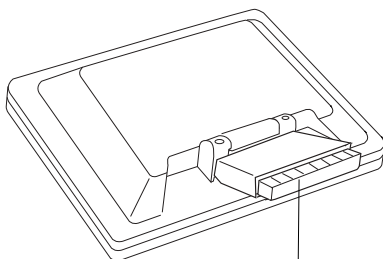
本製品は梱包時、下図左のようにスタンドの部分が折りたたまれています。製品を箱から取り出したら、まず、机の上など安定した水平な場所で、スタンドを引き起こし、台座を取り付けてください。

設置手順

スタンドを下図左のように矢印方向へカチッと音がするまで引き起こしてください。引き起こすと、下図右のような角度になります。

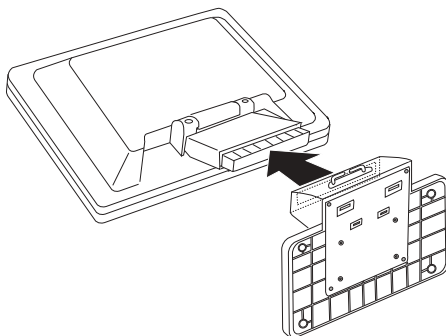


この方向に引き起こしてください



カチッと音がした後、最後まで引き起こします

スタンドを引き起こしたら、下図のように台座をセットしてください。



1.2 製品の概要

本製品は17型TFTカラー液晶モニターです。応答速度12msの高速応答17型パネルを採用しています。各社のDOS/Vパソコン、日本電気株式会社のPC98-NXシリーズおよびPC-9800シリーズ、アップルコンピュータ社のMacintoshシリーズなどに接続して使用することができます。

本製品の特徴

本体に電源を内蔵し、台座にケーブルフックがついているので、電源コードとケーブル類を接続しても、すっきりと一つにまとめておくことができます。

画面の表示モードを、色合いのはっきりとしたピクチャーモードと、目の疲れを抑えるために色合いをやや暗くしたテキストモードにワンタッチで切り替えることができます。

アンプ付のステレオスピーカを内蔵しているのでパソコンからの音声を本製品より出力することができます。またヘッドフォン端子を搭載しているのでこの部分に市販のヘッドフォンをつないでパソコンの音声を出力することができます。

電源表示ランプには視認性の高いブルーLEDを採用しています。

VESA規格のアームを取り付けることができます。

表示色1677万色擬似フルカラー、解像度1280×1024の高解像度に対応しています。

上下左右80°(CR 5)の広視野角に加え、500:1の高コントラスト、高輝度300cd/m² 応答速度12msの高速応答液晶パネルを採用しています。

本製品の調整は画面上にオーバーレイ表示されるOSDメニュー(On Screen Display Menu)から行うことができます。

背面に盗難防止キーの取り付けが可能なケンジントンセキュリティスロット準拠の取り付け穴を装備しています。

DCC 1/2Bに対応したプラグ&プレイ機能を持っているので、プラグ&プレイ対応のOSを使用することによって、最適な同期周波数などを自動設定することができます。

接続可能なパソコン

本製品は以下のようなパソコンに接続して使用することができます。

各社 DOS/V パソコン

日本電気株式会社 PC98-NX シリーズ

水平周波数 31.47KHz をサポートした

日本電気株式会社 PC-9800 シリーズ

セイコーエプソン株式会社 EPSON PC シリーズ

アップルコンピュータ社 Macintosh シリーズ

どのパソコンの場合も、以下の条件を満足しなければなりません。

ミニD-sub15ピンのRGBコネクタを持っていること。または接続アダプタ(*1)を使用して接続が可能なこと。

使用するビデオボード、ビデオドライバ、OSが次ページの表に記載されたディスプレイモードのどれかをサポートしていること。

*1 接続アダプタを使用する機種については16ページを参照してください。

ご注意

- ・本製品は98MATE / 98FELLOW以前のPC-9800シリーズおよびEPSON PCシリーズで水平周波数：31.47KHzに対応していない機種をサポートしていません。ご使用のパソコン本体が31.47KHzに対応しているかどうかパソコン本体の取扱説明書でご確認ください。
- ・本製品はインターレースモードをサポートしていません。使用可能なディスプレイモードについては、次ページの表をご参照ください。

サポートされるディスプレイモード

解像度	水平周波数	垂直周波数
640 × 350	31.47KHz	70.08Hz
720 × 400	31.47KHz	70.08Hz
640 × 480	31.47KHz	60.00Hz
640 × 480	35.00KHz	67.00Hz
640 × 480	37.86KHz	72.80Hz
640 × 480	37.50KHz	75.00Hz
800 × 600	37.88KHz	60.32Hz
800 × 600	48.08KHz	72.19Hz
800 × 600	46.86KHz	75.00Hz
832 × 624	49.72KHz	74.55Hz
1024 × 768	48.36KHz	60.00Hz
1024 × 768	56.48KHz	70.10Hz
1024 × 768	60.02KHz	75.00Hz
1024 × 768	60.24KHz	74.93Hz
1152 × 864	67.50KHz	75.00Hz
1152 × 870	68.68KHz	75.06Hz
1152 × 900	61.80KHz	66.00Hz
1152 × 900	71.81KHz	76.14Hz
1280 × 1024	64.00KHz	60.00Hz
1280 × 1024	75.83KHz	71.53Hz
1280 × 1024	80.00KHz	75.00Hz

すべてノンインターレースモードのみ。

1.3 各部の名称と機能

本製品前面

電源表示ランプ

本製品の電源がONになると青に点灯し、本製品が省電力モードになるとオレンジ色に点灯します。

内蔵スピーカ

本製品内蔵の1W+1W アンプ付ステレオスピーカが収納されています。付属のオーディオケーブルを使用してパソコンのスピーカ端子またはラインアウト端子と、本製品背面のオーディオイン端子を接続すると、このスピーカから音声を出力することができます。

ヘッドフォン端子

付属のオーディオケーブルを使用してパソコンのスピーカ端子またはラインアウト端子と、本製品背面のオーディオイン端子を接続し、この部分に市販のヘッドフォンを接続すると、本製品内蔵スピーカからの音はカットされ、ヘッドフォンからパソコンの音声を出力することができます。ヘッドフォンを使用するときは、出力レベルを最低にしてから、徐々に音量を上げて調整してください。本製品ではステレオミニジャックを使用しています。

自動調整ボタン (Auto)

本製品の自動調整をワンタッチで行うボタンです。

Exit ボタン、◀ボタン、▶ボタン、Enter ボタン

本製品の設定を行う OSD メニューの操作で使用します。OSD メニューについては第4章をご参照ください。

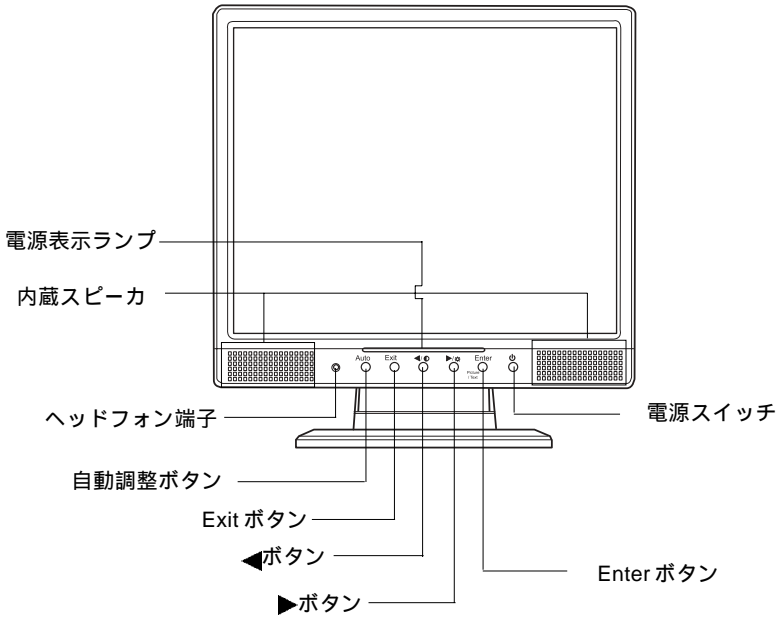
OSD メニューを起動していないときに、Enter ボタンを3秒程度押し続けることにより、画面の表示モードをテキストモードとピクチャーモードに切り替えることができます。(「3.2 ワンタッチ調整」参照)

同様に、OSD メニューが起動していないときに、◀ボタン/▶ボタン Exit ボタンを押すとコントラスト、ブライトネス (明るさ) 音量の調整をすることができます。(「3.2 ワンタッチ調整」参照)

電源スイッチ

本製品の電源を ON / OFF します。

本製品前面



本製品背面

オーディオイン端子

本製品内蔵スピーカから音声を出力する場合に、付属のオーディオケーブルを使用してパソコンのラインアウト端子と接続します。

電源コネクタ

付属の電源コードを接続します。

ケーブルフック

接続したケーブル類をこのフックに通しておく、すっきりとケーブルをまとめておくことができます。

ビデオコネクタ

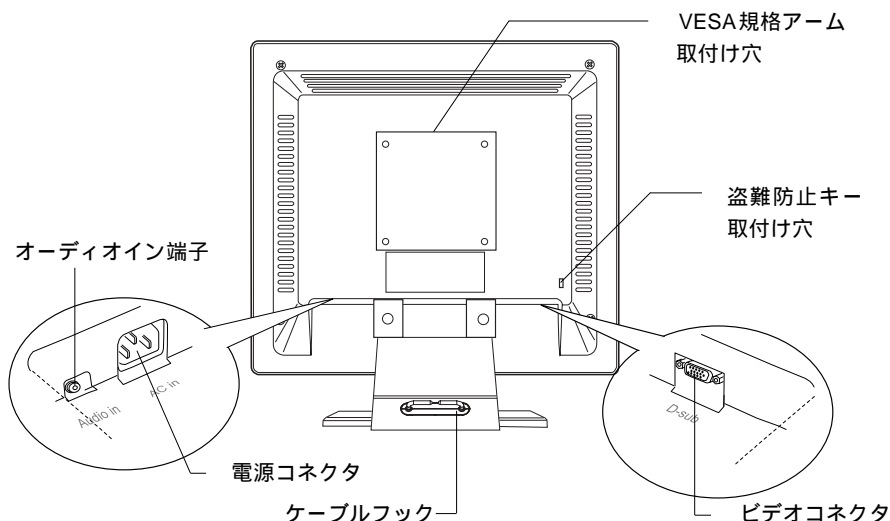
付属のビデオケーブルを使用してパソコン本体のRGBコネクタ（ビデオボード）と接続します。

盗難防止キー取付け穴（ケンジントンセキュリティスロット準拠）

盗難防止のためにカギつきのワイヤを取り付けることができます。

VESA規格アーム取付け穴（ピッチ100mm）

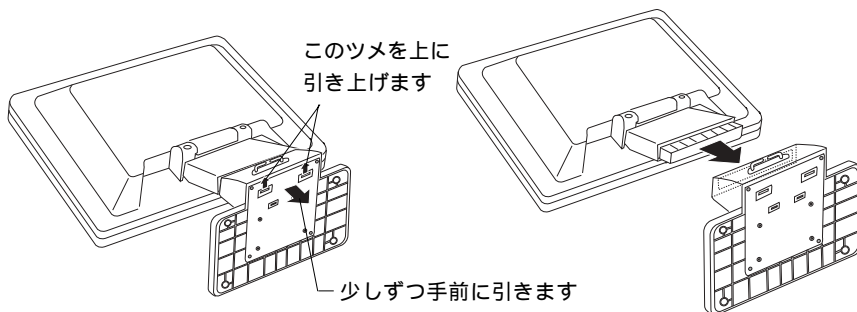
この部分にVESA規格のアームを取り付けることができます。



1.4 取り扱いなどについて

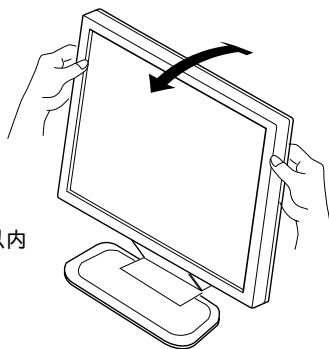
台座の取り外しについて

台座を取り外す際は、液晶面が下になる方向で安定した場所に置き、本製品の背面を片手で押さえ、もう一方の手で台座の裏側にある2箇所のツメを引上げながら軽く手前に引いてロックを解除し、下図右のように矢印方向に取り外します。これを行う時は、柔らかい布などを敷いて液晶面が傷つかないように注意してください。



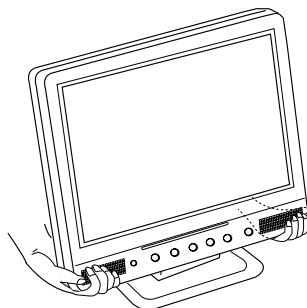
また、本製品は右図のように前後に傾けることができます。適当な角度に傾けてご使用ください。

垂直方向から
後方に 25° 以内



本製品を持ち運ぶ場合は...

本製品を持ち運ぶ場合は、必ず両手で右図の位置を持ってください。



第2章 接続について

2.1 接続について

本製品の接続は以下の手順で行います。接続の前にパソコン本体および、そこに接続された全ての機器の電源を OFF にしておいてください。

本製品背面に電源コードを接続します。

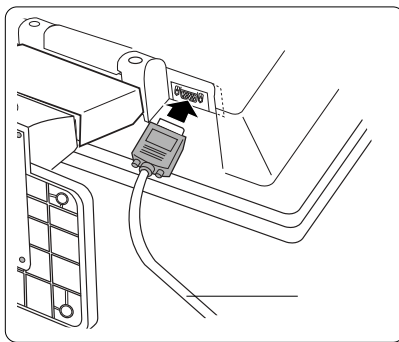
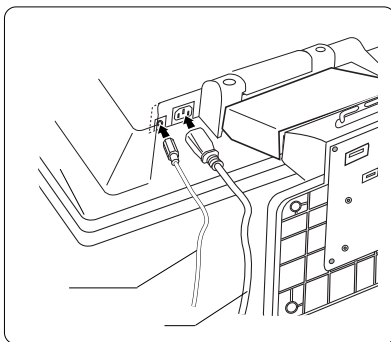
本製品の電源コネクタに本製品付属の電源コードで接続します。(下図左参照)

本製品背面にビデオケーブルを接続します。

付属のビデオケーブルを本製品背面のビデオコネクタに接続します。(下図右参照)

本製品背面にオーディオケーブルを接続します。

本製品内蔵スピーカから音声を出力したい場合、付属のオーディオケーブルを本製品背面のオーディオイン端子に接続します。(下図左参照)



Point

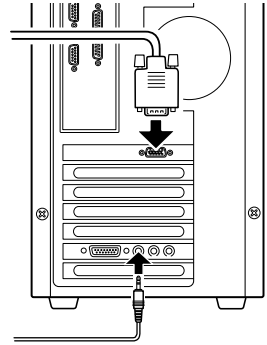
ポイント

電源コードとビデオケーブル、オーディオケーブルを本製品に接続する際は、安定した場所で柔らかい布などの上に、本製品を液晶面が下になる方向で寝かせると便利です。この際、液晶面に傷がつかないようにご注意ください。

ビデオケーブルとオーディオケーブルを接続します。

手順 で取付けたビデオケーブルをパソコン本体（ビデオボード）のRGB コネクタに接続します。アダプタが必要なパソコンをお使いの場合はビデオケーブルの先に接続アダプタを接続してください。（次ページ参照）

次に、手順 で取り付けたオーディオケーブルをパソコンのスピーカ端子またはラインアウト端子へ取り付けます。



2

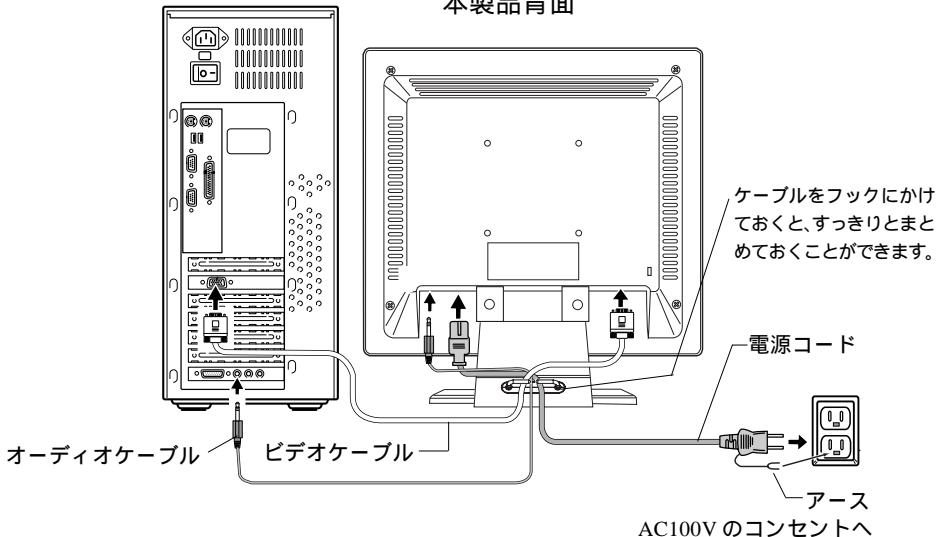
本製品の電源コードをAC100Vのコンセントに接続します。

この際、必ずアースを取るようになしてください。

以上で接続は終了です。全体の接続図は以下のようになります。

パソコン背面

本製品背面



2.1 接続について



ご注意

- ・ 接続の前に必ず本製品、パソコン本体、およびそこに接続されたすべての周辺機器の電源をOFFにして、パソコン本体の電源コードをコンセントから外してください。
 - ・ 本製品の接続は安定した場所で、片方の手で本製品をしっかり支えて、落とさないように注意して行ってください。
-



ご注意

- ・ 本製品を Macintosh シリーズの旧機種（標準 D-sub15 ピンの RGB コネクタを持つ機種）に接続する場合には、市販の Macintosh 用接続アダプタをご使用ください。
 - ・ 本製品を PC-9821 シリーズの旧機種（標準 D-sub15 ピンの RGB コネクタを持つ機種）に接続する場合は、市販の PC-9821 シリーズ用接続アダプタをご使用ください。（この接続アダプタを使用しても、水平同期周波数 31.47KHz をサポートしていないパソコンで本製品を使用することはできません。）
-

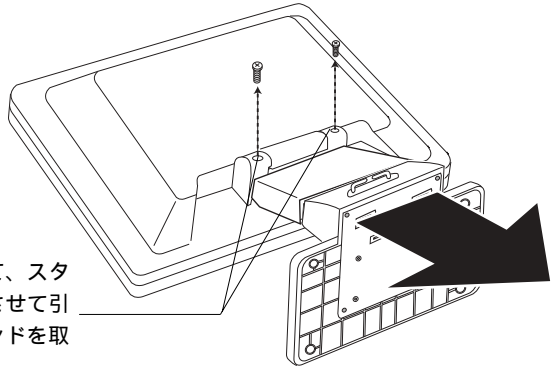
2

2.2 接続後の作業

本製品は、モニタ プラグ & プレイ機能（VESA™ DDC™ 1/2B 規格対応）を搭載しているためこの機能に対応しているパソコンに接続すると、モニタ情報が自動的に認識されます。初めてモニタとコンピュータを接続して起動したときに設定用のウィザードが表示された場合は、手順にしたがって「次へ」をクリックしていくとプラグ & プレイ モニタとして自動認識され使用可能になります。

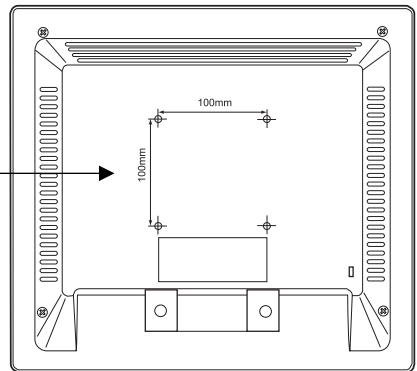
2.3 アームを取り付ける場合は

本製品はVESA規格のアームを取り付けることができます。アームを使用する場合は本製品背面のスタンドを固定しているネジ(2箇所)を外して本製品からスタンドを外してください。



この2カ所のネジを外して、スタンドを下方向にスライドさせて引き抜くと、本体からスタンドを取り外せます。

この部分にアームを取り付けます



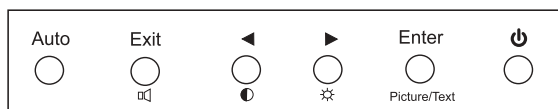
取り付け方法についてはアームの取扱説明書をご参照ください。

第3章 調整について

3.1 自動調整について

本製品を出荷時の状態で使用すると、まれに画面に縦縞が見えたり、画面がちらついて見える場合があります。これはパソコン本体から出力されるアナログRGB信号と本製品のタイミングが合っていない場合に起こります。

そのような場合「自動調整 (AUTO)」ボタンを押すと周波数と画面の位置の自動調整が行われます。通常は自動調整を行えば画面の調整を終了することができます。



このボタンを押します。

細かな設定を行う場合や調整がうまく行かない場合にはOSDメニューから表示される各項目の設定を行ってください。OSDメニューについては第4章をご参照ください。

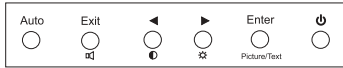


ご注意

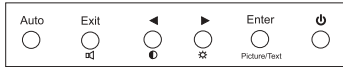
- 調整を行う場合は、本製品の電源をONにした後、機器が安定するまで15分ほどお待ちください。
- 自動調整で画面に縦縞や横縞があり、それをOSDメニューから手動で修正した場合、再度自動調整機能を使用すると、画面が縦縞や横縞があった状態に戻ってしまいますのでご注意ください。

3.2 ワンタッチ調整

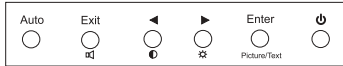
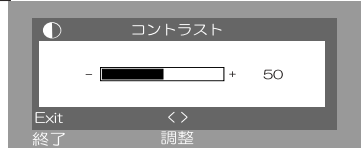
本製品は以下のボタンを押すことでワンタッチで「音量」「コントラスト」「ブライトネス」の調整を行うことができます。



「音量」調整画面へ



「コントラスト」調整画面へ



「ブライトネス」調整画面へ

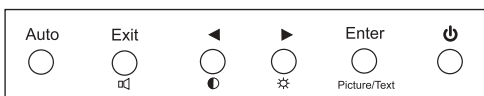


各設定画面では「◀ボタン」「▶ボタン」を押して項目値を増減させることができます。「Exit」ボタンを押すと設定を保存して調整を終了します。

画面モードの切り替えについて

本製品は、画面の表示モードを、色合いのはっきりとしたピクチャーモードと、目の疲れを抑えるために色合いをやや暗くしたテキストモードにワンタッチで切り替えることができます。切り替えを行いたいときは、OSDメニューが起動していない状態で、Enterボタンを3秒程度押し続けてください。モードが切り替わると画面中央に「PICTURE MODE」または「TEXT MODE」と表示されます。

各モードの輝度、コントラスト、カラー設定はそれぞれ保持されます。



このボタンを押し続けます。

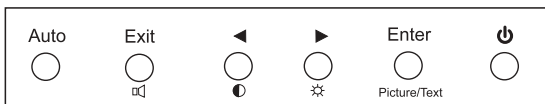
第4章

OSDメニュー

4.1 OSDメニューの起動とメインメニュー

本製品の設定を手動で行いたい場合は、画面にオーバーレイ表示されるOSD（On Screen Display）メニューから行います。ブライトネス、コントラスト、カラーの設定は、デジタル入力、アナログ入力、ピクチャーモード、テキストモードそれぞれで個別に設定することができます。

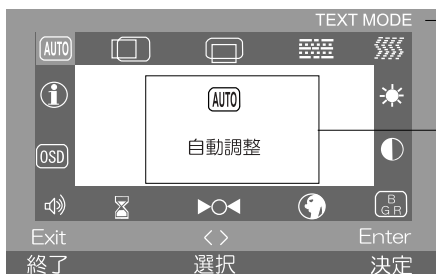
OSDメニューを表示したいときには、本製品の「Enter」ボタンを軽く1回押してください。



このボタンを軽く1回押してください。



以下のようなウィンドウが表示されます。これがOSDのメインメニューです。



— 現在選択されている画面モードが表示されます

— 選択されている項目

OSDメインメニュー

中央に現在選択されている項目が表示され、その周りに選択可能な項目の一覧が表示されます。

OSDメインメニューからは以下の操作を行うことができます。

「Enter」ボタン	選択した項目のサブメニューへ移ります。
「◀」「▶」ボタン	メニュー内の項目を切り替えます。
「Exit」ボタン	OSDメニューを終了します。



ご注意

より精度の高い調整を行う場合は、電源をONにした後、機器が安定するまで15分ほどお待ちになってから調整してください。



ポイント

OSDメニューを表示した状態で、何も操作を行わないとOSDメニューが自動的に終了し、設定内容が保存されます。OSDメニューの表示時間は「OSD時間」で調節できます。

4.2 各項目の設定

メインメニューが表示されたら、「◀」ボタン、「▶」ボタンを使用して、設定したい項目を選択し「Enter」ボタンを押すと、画面が切り替わり選択した項目のサブメニューが表示されます。項目の設定はこのサブメニュー内で行います。ここでは、メインメニュー表示後の各項目の設定方法についてご説明いたします。

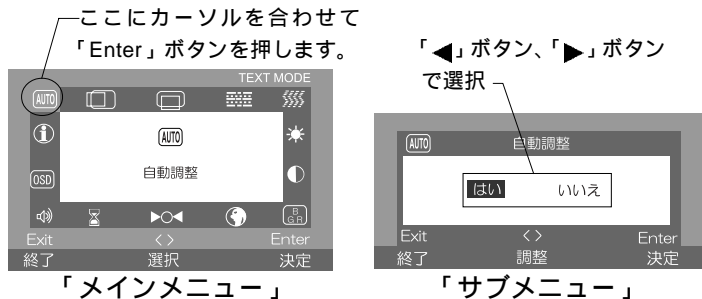
「自動調整」

「自動調整」では周波数と画面の位置の調整を自動的に行います。

操作方法

1. メインメニューで「自動調整」を選択後「Enter」ボタンを押し、自動調整のサブメニューに移行します。
2. サブメニュー（確認のメッセージ）が表示されるので「◀」ボタン、「▶」ボタンで「はい」または「いいえ」を選択します。
3. 「はい」を選択し、「Enter」ボタンを押すと自動調整が行われます。

自動調整を行わない場合は「Exit」ボタンを押すか、「いいえ」を選択して「Enter」ボタンを押してください。



ご注意

自動調整で画面に縦縞や横縞があり、それをOSDメニューから手動で修正した場合、再度自動調整機能を使用すると、画面が縦縞や横縞があった状態に戻ってしまいますのでご注意ください。

水平位置

ここでは画面の水平位置の調整ができます。

操作方法

1. メインメニューで「水平位置」を選択後「Enter」ボタンを押してください。
2. 水平位置のサブメニューが表示されるので「◀」ボタン、「▶」ボタンで値を増減させます。
3. 「Exit」ボタンを押すと設定を保存してメインメニューに戻ります。
調整値は0から100になります。

選択して「Enter」



パラメータ
「◀」ボタン、「▶」ボタン
で値を増減させます。



垂直位置

ここでは画面の垂直位置の調整ができます。

操作方法

1. メインメニューで「垂直位置」を選択後「Enter」ボタンを押し、垂直位置のサブメニューに移行します。
2. 垂直位置のサブメニューが表示されるので「◀」ボタン、「▶」ボタンで値を増減させます。
3. 「Exit」ボタンを押すと設定を保存してメインメニューに戻ります。
調整値は0から100になります。

選択して「Enter」



フェーズ

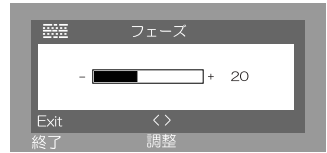
ここでは、フェーズ(ビデオ信号のサンプリング周波数)の調整ができます。画面がちらつく時に使用してください。

操作方法

1. メインメニューで「フェーズ」を選択後「Enter」ボタンを押してください。
2. フェーズのサブメニューが表示されるので「◀」ボタン、「▶」ボタンで値を増減させます。
3. 「Exit」ボタンを押すと設定を保存してメインメニューに戻ります。

調整値は0から63になります。

選択して「Enter」



クロック

ここでは、クロック(ビデオ信号のサンプリングタイム)の調整ができます。画面に縦縞が出るときに使用してください。

操作方法

1. メインメニューで「クロック」を選択後「Enter」ボタンを押してください。
2. クロックのサブメニューが表示されるので「◀」ボタン、「▶」ボタンで値を増減させます。
3. 「Exit」ボタンを押すと設定を保存してメインメニューに戻ります。

調整値は0から100になります。

選択して「Enter」



「輝度」

「輝度」では画面の明るさの設定を行います。

操作方法

1. メインメニューで「輝度」を選択後「Enter」ボタンを押してください。
2. 輝度調整のサブメニューが表示されるので「◀」ボタン、「▶」ボタンで値を増減させます。
3. 「Exit」ボタンを押すと設定を保存してメインメニューに戻ります。
4. 調整値は0から100になります。

選択して「Enter」



本製品の輝度調整は、仕様によりバックライトの明るさではなく、ゲインコントロールで入力信号を電氣的に増幅する方式をとっています。この方式はバックライトの明るさを調整する方式に比べて、明るさの変化が大きくありませんが、これはディスプレイの異常ではありません。明るさの変化が分かりにくい場合は、ディスプレイ上に白い画面を表示して、ブライトネスの調整を試みてください。

「コントラスト」

画面のコントラスト（明るい所と暗い所の差）を調整します。

操作方法

1. メインメニューで「コントラスト」を選択後「Enter」ボタンを押してください。
2. コントラスト調整のサブメニューが表示されるので「◀」ボタン、「▶」ボタンで値を増減させます。
3. 「Exit」ボタンを押すと設定を保存してメインメニューに戻ります。
4. 調整値は0から100になります。



選択して「Enter」



「カラー設定」

ここではカラーモードの設定を行います。カラーモードはC1（青系：9300k）、C2（赤系：5800k）、C3（sRGB）の中から選択できます。また、一番右端の「色調整（CU）」を選択するとカラーの調整をユーザーの好みに合わせて行うことができます。

操作方法

- 1)メインメニューで「カラー設定」を選択後「Enter」ボタンを押してください。
- 2)カラー設定のサブメニューが表示されるので「◀」ボタン、「▶」ボタンでC1～C3または一番右端の「色調整（CU）」のマークを選択します。
- 3)C1～C3を選択した場合は「Exit」ボタンを押すと設定を保存してメインメニューに戻ります。
一番右端の「色調整」を選択した場合は「Enter」ボタンを押して「色調整」のサブメニューを表示させます。（色調整のサブメニューにつきましては次の「色調整」をご参照ください。）



選択して「Enter」

C1～C3を選択した場合は
「Exit」で設定を保存



「色調整（CU）」マークを選択した場合は「Enter」で色調整画面へ



参考

青系（C1）では画面の青味が強くなり、赤系（C2）では赤みが強くなります。sRGB（C3）を選択すると、デジタル画像用標準色 sRGB に近い色で画面が表示されるようになり、各種 sRGB 対応機器とのカラーマネージメントが容易になります。

色調整

赤・緑・青の強さをそれぞれ調整します。この設定を行うとカスタム表示ベースで色合いの変更が行われます。

操作方法

1. カラー設定のサブメニューから「色調整 (CU)」を選択し、「Enter」ボタンを押して色調整のサブメニューを表示させます。
2. 「◀」ボタン、「▶」ボタンを使用して設定したい色を選び「Enter」ボタンを押します。
3. 「◀」ボタン、「▶」ボタンを使用して項目の値を増減させます。
4. 「Exit」ボタンを押すと設定を保存して選択が解除されます。再度「Exit」ボタンを押すとカラーモードの選択画面に戻ります。
5. 各色の調整値は0～100になります。



選択して「Enter」

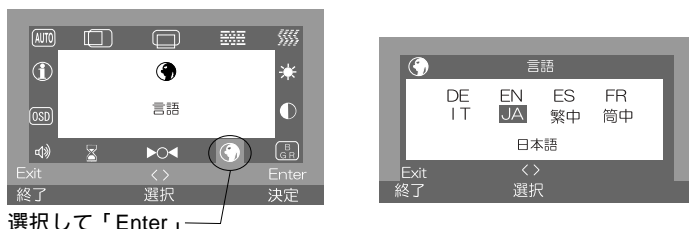


言語

OSDメニューで表示される言語を選択します。工場出荷時は「日本語」が選択されてます。本製品は日本語以外の言語はサポート対象外ですので、この設定のままご使用ください。

操作方法

1. メインメニューで「言語」を選択後「Enter」ボタンを押し言語選択のサブメニューを表示させます。
2. 設定可能な言語の一覧が表示されます。
3. 「JA」(日本語)が選択されているのを確認して「Exit」ボタンを押してください。メインメニューに戻ります。



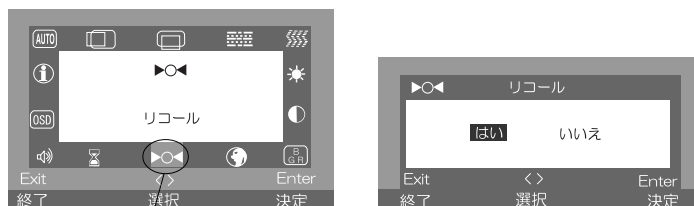
選択して「Enter」

「リコール」

この機能を使用すると調整された内容を全て破棄して、設定を工場出荷時の状態に戻します。

操作方法

1. メインメニューで「リコール」を選択後「Enter」ボタンを押してリコールのサブメニューを表示させます。
2. 「◀」ボタン、「▶」ボタンを使用して「はい」または「いいえ」を選び「Enter」ボタンを押します。「はい」を選択した場合は設定が工場出荷時の状態に戻ります。サブメニューで「いいえ」を選択した場合や「Exit」ボタンを押した場合は何も変更されません。



選択して「Enter」

「表示時間」

ここではOSDメニューが画面に表示されている時間を設定できます。

操作方法

1. メインメニューで「表示時間」を選択後「Enter」ボタンを押してください。
2. 表示時間のサブメニューが表示されるので「◀」ボタン、「▶」ボタンで値を増減させます。
3. 「Exit」ボタンを押すと設定を保存してメインメニューに戻ります。
4. 調整値は5秒～60秒となります。



——選択して「Enter」



「音量調整」

内蔵スピーカの音量を調整します。

操作方法

1. メインメニューで「音量調整」を選択し「Enter」ボタンを押して音量調整のサブメニューを表示させます。
2. 音量調整のサブメニューが表示されるので「◀」ボタン、「▶」ボタンで値を増減させます。
3. 「Exit」ボタンを押すと設定を保存してメインメニューに戻ります。
4. 調整値は0から100になります。



——選択して「Enter」



「OSD 位置」

ここでは、OSDメニューが表示される位置を設定することができます。

操作方法

1. メインメニューで「OSD 位置」を選択後「Enter」ボタンを押してください。
2. OSD 位置のサブメニューが表示されるので「◀」ボタン、「▶」ボタンで水平位置・垂直位置を選択し「Enter」ボタンを押します。
3. 選択された項目が赤色で表示されるので、「◀」ボタン、「▶」ボタンで値を増減させます。
4. 「Exit」ボタンを押すと設定を保存して、選択が解除されます。再度「Exit」ボタンを押すとメインメニューに戻ります。設定可能な値は0から100までです。



選択して「Enter」



「情報」

現在入力されている水平・垂直周波数、画面解像度の情報が表示されます。

操作方法

1. メインメニューで「情報」を選択し「Enter」ボタンを押すと情報のサブメニューが表示されます。サブメニュー内で水平・垂直周波数、画面解像度の情報を確認します。（ここでは設定の変更を行うことはできません。）
2. 「Exit」ボタンを押すとメインメニューに戻ります。



選択して「Enter」



第5章

トラブルシューティング

本製品の電源がONにならない。

- ・電源コードの接続、コンセントの状態を確認してみてください。

画面に「NO SIGNAL DETECTED!」と表示され、
電源表示ランプがオレンジ色に点灯したままになる。

- ・パソコンがスリープ状態になっていないかどうかを確認してください。
- ・複数のモニタを使用している状態で、パソコン上から本製品が使用可能になっていますか？マルチモニタでご使用の場合、2台目以降のモニタを表示させるには、該当のモニタを使用可能に設定する必要があります。

画面が上半分しか表示されない。

- ・画面モードが「インターレースモード」になっていませんか？本製品は必ず「ノンインターレースモード」でご使用ください。設定の方法はご使用のビデオボード（もしくはパソコン本体）の取扱説明書をご参照ください。

画面に「OUT OF RANGE」という文字が表示される。

- ・その画面解像度および水平／垂直周波数は、本製品のサポートしているもの（P.11）ではありません。正しい画面解像度（もしくは水平／垂直周波数）でご使用ください。

画面に「SIGNAL CABLE NOT CONNECTED!」と表示される。

- ・ビデオケーブルが正しく接続されていません。接続の状態を確認してください。

画面が上下左右に偏って表示される。

画面に縦縞が見える。画面にちらつきがある。

- ・第3章を参照して、自動調整を行ってみてください。
- ・もし、自動調整を行っても症状が改善されない場合は、OSDメニューから手動設定を行ってください。画面の偏りは「水平位置」「垂直位置」で調整します。縦縞と画面のちらつきは「クロック」「フェーズ」で調整します。詳細については第4章をご参照ください。

OSDメニューの上部に「NON PRESET MODE」

と表示され、リコールを実行できない。

- ・ご使用のパソコン側の周波数、解像度に関する設定が本製品のサポートするディスプレイモードとあっていない場合、この現象がおこる場合があります。「1.2 製品の概要」内の「サポートされるディスプレイモード」を参照し、正しいディスプレイモードでご使用ください。

Windows , Mac OSなどでリフレッシュレートを変更したら画面が異常になった。

- ・そのリフレッシュレート(水平/垂直周波数)は本製品のサポートしている物でない可能性があります。何もしないでしばらく待っていると元の状態に戻るので、異なるリフレッシュレートを試してみてください。

その他：弊社ホームページについて

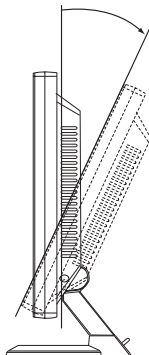
- ・弊社ではインターネット上にホームページを開設しています。ホームページにはソフトウェアのダウンロードコーナーや各種製品に関するQ&Aコーナーがあります。また、「サポート情報」では「お問い合わせ用紙」や「修理依頼書」など、PDF形式でダウンロード可能になっていますのでご活用ください。

ホームページアドレス：<http://www.logitech.co.jp/>

ハードウェア仕様

機種名		LCM - T175A / S	
液晶パネル		TFT アクティブマトリクスカラー液晶	
画面サイズ (対角)		17 型	
解像度		1280 ドット × 1024 ライン (SXGA)	
画素ピッチ		0.264 × 0.264 mm	
視野角 (CR 5)		左 80° 右 80° 上 80° 下 80°	
輝度		300 cd / m ² (最大値)	
コントラスト比		500 : 1	
コネクタ形状		Mini D - Sub 15ピン	
同期周波数	水平	30KHz ~ 82KHz	
	垂直	56 Hz ~ 77Hz	
入力信号	ビデオ信号	R,G,B アナログ 0.7 Vpp/75 (正極性)	
	同期信号	セパレート/コンポジット TTL (正/負極性)	
環境条件 *1	動作時	温度	5 ~ 35
		相対湿度	20 % ~ 80 %
	保管時	温度	- 20 ~ 50
		相対湿度	10 % ~ 80 %
入力電圧		AC 100 V ± 10 % 50/60Hz	
消費電力	最大	50 W	
	省電力モード	1 W以下	
スピーカ出力		ステレオ (1W + 1W)	
LCDパネルの傾斜角度		垂直位置から後方へ 25° *2	
外形寸法 幅 × 高さ × 奥行き		約 372 mm × 393 mm × 171 mm *3	
質量		約 4.8 kg	

付属スタンドの傾斜角度



垂直方向から
後方に 25° 以内

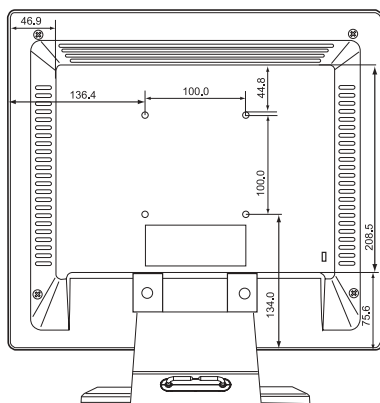
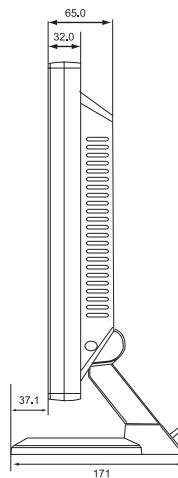
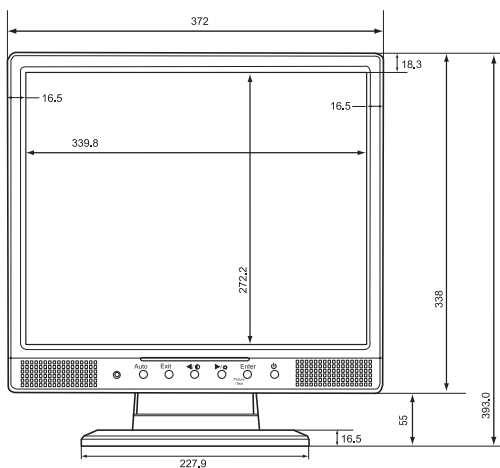
*1 ただし結露なきこと。

*2 左図参照

*3 スタンド含む。

各部の詳細サイズ

単位 mm
 小数点第 2 位以下は四捨五入



Memo

Memo

