

COLOR LCD MONITOR

液晶モニタ・
ユーザーズマニュアル

LCM-TP1901A/S

Logitec

目次

取扱い上のご注意	1
ごあいさつ	5
ご注意	5
付属品の確認	6
第 1 章 製品のご紹介	7
1.1 製品の概要	7
1.2 各部の名称と機能	10
1.3 取り扱いなどについて	12
第 2 章 接続について	14
2.1 接続について	14
2.2 接続後の作業	16
2.3 アームを取り付ける場合は	17
2.4 台座を固定して使用したい場合は	18
第 3 章 調整について	20
3.1 自動調整について	20
3.2 ワンタッチ調整	21
第 4 章 OSD メニュー	23
4.1 OSD メニューの起動	23
4.2 詳細調整モード	25
4.2.1 輝度 / コントラスト調整	25
4.2.2 表示調整	26
4.2.3 色調整	27
4.2.4 OSD メニュー表示調整	28
4.2.5 セットアップ	29
4.2.6 リセット	30
4.3 OSD ロック機能について	31
第 5 章 トラブルシューティング	33
ハードウェア仕様	35

取扱い上のご注意

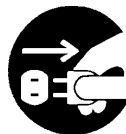


警告

この表示を無視して取扱いを誤った場合、使用者が死亡または重傷を負う危険性がある項目です。

接続時には電源コードを抜いてください。

本製品をパソコン本体に接続するときには、パソコン本体の電源をOFFにして、電源コードをコンセントから抜いてください。



LCD パネルが破損した場合は

LCD パネルが破損すると、内部の液体（液晶）がもれることがあります。このような場合には、液体を口にしたり、吸い込んだり、皮膚につけないように十分ご注意ください。万一、眼や口に入った場合は、速やかに水ですすぎ、医師の診断を受けてください。また、皮膚や衣服についた場合は、アルコールなどでふき取り、石鹸で水洗いしてください。



接続中に DVI コネクタを抜かないでください。

本製品を DVI ケーブルでパソコン本体に接続しているときは、絶対に電源が入っている状態での抜き差しを行わないでください。VGA カードやモニタが破損する恐れがあります。



万一、異常が発生したとき。

本体から異臭や煙が出た時は、ただちに電源コードをコンセントから抜いて販売店にご相談ください。



正しい電源で使用してください。

電源コードは必ず本製品付属のものを使用し、AC100V のコンセントに接続してください。



電源コードを大切に。

電源コードは破損しないように十分ご注意ください。コード部分を持って抜き差ししたり、コードの上にものを乗せると、被服が破れて感電 / 火災の原因となります。



⚠️ 注意

この表示を無視して取扱いを誤った場合、使用者が障害を負う危険性、もしくは物的損害を負う危険性がある項目です。

接続時、感電 / 火傷等に注意してください。

- ・パソコン本体内部には感電の危険性がある部分があります。感電には十分注意してください。
- ・電源OFF直後のパソコン本体内部には、高温の部分（CPUなど）があります。火傷しないように注意してください。
- ・パソコン本体内部の金属部分や基板の裏側に、不注意に触れるとケガをすることがありますので注意してください。



感電注意



高温注意



ケガに注意

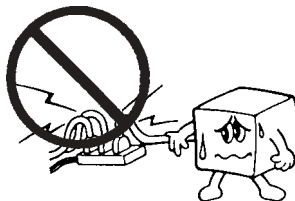


分解禁止

分解 / 改造しないでください。

本製品は絶対に分解しないでください。故障、感電、火災の原因となります。分解の必要が生じた場合は、販売店にご相談ください。

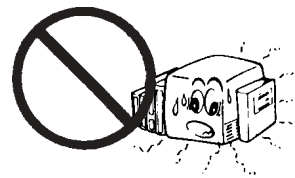
電源コードはなるべくコンセントに直接接続してください。タコ足配線や何本も延長したテーブルタップの使用は火災の原因となります。



電源コードは必ず伸ばした状態で使用してください。束ねた状態で使用すると、過熱による火災の原因となります。



通風孔はふさがらないでください。過熱による火災、故障の原因となります。



本製品は本体重量が大きいので、設置 / 移動時には十分ご注意ください。モニタを開梱、移動する場合は2人以上で行なってください。



注意

内部に異物を入れないでください。

本製品内部に水などの液体や金属片を入れると、故障、感電、火災の原因となります。



その他の
禁止事項

LCD パネルの取り扱い

LCD パネルに圧力を加えないでください。表示異常の原因となったり、LCD パネルの破損につながります。

LCD パネルの表面に硬いものをあてたり、こすったりしないでください。LCD パネルの傷や破損につながります。



その他の
禁止事項

使用環境について

本製品は精密な電子機器のため、衝撃や振動の加わる場所、または加わりやすい場所での使用 / 保管は避けてください。

本製品を収納する際は、付属の梱包材を使用して安定した場所に収納してください。高温・多湿の場所、長時間直射日光の当たる場所での使用・保管は避けてください。また、周辺の温度変化が激しいと内部結露によって誤動作する場合があります。



その他の
禁止事項

本製品が汚れた場合は

本製品が汚れた場合は必ず電源を切ってから、柔らかい布に水または中性洗剤を含ませ軽くふいてください。(本体内に垂れ落ちるほど含ませないように気をつけてください。)揮発性の薬品(ベンジン・シンナーなど)を用いますと、変形・変色の原因になる事があります。



その他の
注意事項

本製品を廃棄する場合は

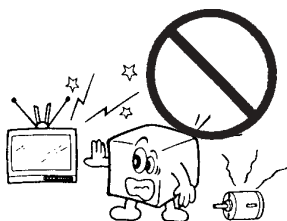
本製品を廃棄する場合は、地方自治体の条例等にしたがって正しく廃棄処分を行ってください。



その他の
注意事項

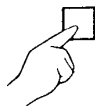
⚠ 注意

ラジオ・テレビ等の近くで使用しますと、ノイズを与える事があります。また、近くにモーター等の強い磁界を発生する装置があるとノイズが入り、誤動作する場合があります。必ず離してご使用ください。

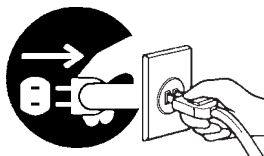


1・2・3・4・5

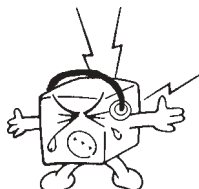
電源スイッチを一度OFFにした時は5秒以上たってから「ON」にしてください。



本製品を長期間使用しない場合は、電源コードのプラグをコンセントから抜いておいてください。



本製品を使用して音声を再生する場合には、必ず最初に音量を最小にして、適切なレベルまで少しずつ上げててください。これを行わないと機器や聴覚に障害を発生する場合があります。



視力の低下などを防止するため、以下の点にご注意ください。

- ・ 屋内の適度な明るさの場所でご使用ください。
- ・ 画面の明るさやコントラストは適切なレベルまで調整してください。
- ・ 自然な姿勢で正面から見られるように角度を調整してください。
- ・ 長時間使用する場合は、定期的に休憩を取って目を休めてください。
- ・ 市販のフィルタには紫外線などを防止する効果のあるものもあります。

ごあいさつ

この度は弊社カラー液晶モニタをお買い上げいただきまして、誠に有り難うございました。本書はカラー液晶モニタに関する設定 / 接続方法、機能 / 仕様等についてのご説明をいたしますので、ご使用前に必ずご一読いただきますようお願いいたします。

弊社カラー液晶モニタによって、お客様のパソコン環境がより便利なものとなりますよう心からお祈りいたします。

ご注意

本書の一部または全部を弊社に無断で転載することは禁止されております。

本書の内容については万全を期しておりますが、万一ご不審の点がございましたら、弊社テクニカルサポートまでご連絡くださいますようお願いいたします。

本製品および本書を運用した結果による損失、利益の逸失の請求等につきましては、一 項に関わらず弊社ではいかなる責任も負いかねますので、あらかじめご了承ください。

本書に記載されている機種名、ソフトウェアのバージョンなどは、本書を作成した時点で確認されている情報です。本書作成後の最新情報については、弊社テクニカルサポートまでお問い合わせください。

本製品の仕様、デザイン及びマニュアルの内容については、製品改良などのために予告なく変更する場合があります。

弊社は、本製品の仕様がお客様の特定の目的に適合することを保証するものではありません。

本製品は、人命に関わる設備や機器、および高い信頼性や安全性を必要とする設備や機器（医療関係、航空宇宙関係、輸送関係、原子力関係等）への組み込み等は考慮されていません。これらの設備や機器で本製品を使用したことにより人身事故や財産損害等が発生しても、弊社ではいかなる責任も負いかねます。

本製品は日本国内仕様ですので、本製品を日本国外で使用された場合、弊社ではいかなる責任も負いかねます。また、弊社では海外での（海外に対してを含む）サービスおよび技術サポートを行っておりません。

* MS[®]-DOS、Windows[®]は米国Microsoft Corporationの米国およびその他の国の登録商標です。Macintosh[®]、Mac[®] OSはアップルコンピュータ社の登録商標です。

VCCIに基づく表示

この装置は、情報処理装置等電波障害自主規制協議会（VCCI）の基準に基づくクラスB情報技術装置です。この装置は家庭環境で使用することを目的としていますが、この装置がラジオやテレビジョン受信機に近接して使用されると電波障害を引き起こすことがあります。

取扱説明書にしたがって正しい取り扱いをしてください。

国際エネルギースタープログラムに基づく表示



当社は、国際エネルギースタープログラムの参加事業者として、本製品が国際エネルギースタープログラムの対象製品に関する基準を満たしていると判断します。



ご注意

液晶モニタは膨大な数の薄膜トランジスタ（TFT）で構成されています。画面上で少数のドットに欠落、変色、発光が見られることがありますが、これはTFT液晶技術に起因するもので、製品自体の欠陥によるものではありません。

付属品の確認

TFT液晶モニタ	1台
TFT液晶モニタ設置用台座	1台
電源コード	1本
ビデオケーブル	1本
オーディオケーブル	1本
保証書	1枚
液晶モニタ・ユーザーズマニュアル	本書

本製品は精密電子機器です。輸送時には必ず付属の梱包材をご使用ください。

第1章 製品のご紹介

1.1 製品の概要

本製品は19型SXGA TFTカラー液晶モニターです。外形は狭額縁・薄型スリム設計で奥行きを気にせず設置できます。各社のDOS/Vパソコン、日本電気株式会社PC98-NXシリーズおよびPC-9800シリーズ、アップルコンピュータ社のMacintoshシリーズなどに接続して使用することができます。

本製品の特徴

本製品前面には傷がつきにくい強化ガラス製保護フィルタを取り付けてありますので、液晶パネルに直接衝撃を与えることにより起きるパネル破損などの危険性を低減させています。

上方向75°、下方向70°、左右80°の広視野角に加え、高輝度 270cd/m² 高コントラスト 600:1、応答速度 8msの液晶パネルを採用しています。

本製品の調整は画面上にオーバーレイ表示されるOSDメニュー（On Screen Display Menu）から行うことができます。本製品ではOSDメニューが日本語で表示されます。また、画面調整内容を他人が勝手に変更できないよう、OSDメニューにはロック機能が付いています。この機能については第4章「4.3 OSDロック機能について」をご参照ください。

画面の表示モードを、色合いのはっきりとしたピクチャーモードと、消費電力を抑え、目の疲れを軽減するために色合いをやや暗くしたテキストモードにワンタッチで切り替えることができます。また、色再現国際規格sRGBにも対応していますので、sRGB規格対応のプリンタやスキャナデジカメなどの出力機器とほとんど同じ色がディスプレイ上で再現可能です。

本体に電源を内蔵しているので、電源コードを接続するだけですっきりと接続できます。

アンプ付のステレオスピーカを内蔵しているのでパソコンからの音声を本製品より出力することができます。

背面に盗難防止キーの取り付け可能なケンジントンセキュリティスロット準拠の取り付け穴を装備しています。

DCC 1/2Bに対応したプラグ&プレイ機能を持っているので、プラグ&プレイ対応のOSを使用することによって、最適な同期周波数などを自動設定することができます。

従来のCRTモニター接続と変わらないアナログ入力に対応しています。

VESA規格のアームや、台座固定用金具を取り付けることができます。

接続可能なパソコン

本製品は以下のようなパソコンに接続して使用することができます。

各社 DOS/V パソコン

日本電気株式会社 PC98-NX シリーズ

水平周波数 31.47KHz をサポートした

日本電気株式会社 PC-9800 シリーズ

セイコーエプソン株式会社 EPSON PC シリーズ

アップルコンピュータ社 Macintosh シリーズ

どのパソコンの場合も、以下の条件を満足しなければなりません。

ミニD-sub15ピンのRGBコネクタを持っていること。または
接続アダプタ(*1)を使用して接続が可能なこと。

使用するビデオボード、ビデオドライバ、OSが次ページの表
に記載されたディスプレイモードのどれかをサポートしている
こと。

*1 接続アダプタを使用する機種については16ページを参照してください。



ご注意

- ・ 本製品は98MATE / 98FELLOW以前のPC-9800シリーズおよびEPSON PCシリーズで水平周波数：31.47KHzに対応していない機種をサポートしていません。ご使用のパソコン本体が31.47KHzに対応しているかどうかパソコン本体の取扱説明書でご確認ください。
 - ・ 本製品はインターレースモードをサポートしていません。使用可能なディスプレイモードについては、次ページの表をご参照ください。
-

サポートされるディスプレイモード

解像度	水平周波数	垂直周波数
640 × 350	31.47KHz	70.08Hz
720 × 400	31.47KHz	70.08Hz
640 × 480	31.47KHz	59.94Hz
640 × 480	37.86KHz	72.80Hz
640 × 480	37.50KHz	75.00Hz
800 × 600	35.16KHz	56.25Hz
800 × 600	37.88KHz	60.32Hz
800 × 600	48.08KHz	72.19Hz
800 × 600	46.86KHz	75.00Hz
1024 × 768	48.36KHz	60.00Hz
1024 × 768	56.48KHz	70.07Hz
1024 × 768	58.04KHz	71.92Hz
1024 × 768	60.02KHz	75.03Hz
1280 × 1024	63.98KHz	60.02Hz
1280 × 1024	79.98KHz	75.03Hz

すべてノンインターレースモードのみ。

1 . 2 各部の名称と機能

本製品前面

内蔵スピーカ

本製品内蔵の1W+1W アンプ付ステレオスピーカが収納されています。付属のオーディオケーブルを使用してパソコンのスピーカ端子またはラインアウト端子と、本製品背面のオーディオイン端子を接続すると、このスピーカから音声を出力することができます。

左ボタン/右ボタン MENU ボタン AUTO ボタン

本製品の設定を行う OSD メニューの操作で使用します。OSD メニューについては第4章をご参照ください。

OSDメニューを起動していないときに、「MENU」ボタンを2秒以上長押しすることにより、画面の表示モードをテキストモードとピクチャーモードに切り替えることができます。(「3 . 2 ワンタッチ調整」参照)

また、OSDメニューを使用していないときに、左ボタン、右ボタンを押すとコントラスト、輝度、ボリュームの調整をすることができます。(「3 . 2 ワンタッチ調整」参照)

電源スイッチ/電源表示ランプ

本製品の電源を ON / OFF します。

表示ランプの部分は、本製品の電源が ON になると青色に点灯し、本製品が省電力モードになるとオレンジ色に点灯します。

本製品背面

アーム固定用ネジ穴

VESA 規格のアーム(ピッチ 100mm)を取り付けることができます。

オーディオイン端子

本製品内蔵スピーカから音声を出力する場合に、付属のオーディオケーブルを使用してパソコンのラインアウト端子と接続します。

ビデオコネクタ

パソコン本体の RGB コネクタ(ビデオボード)と接続します。

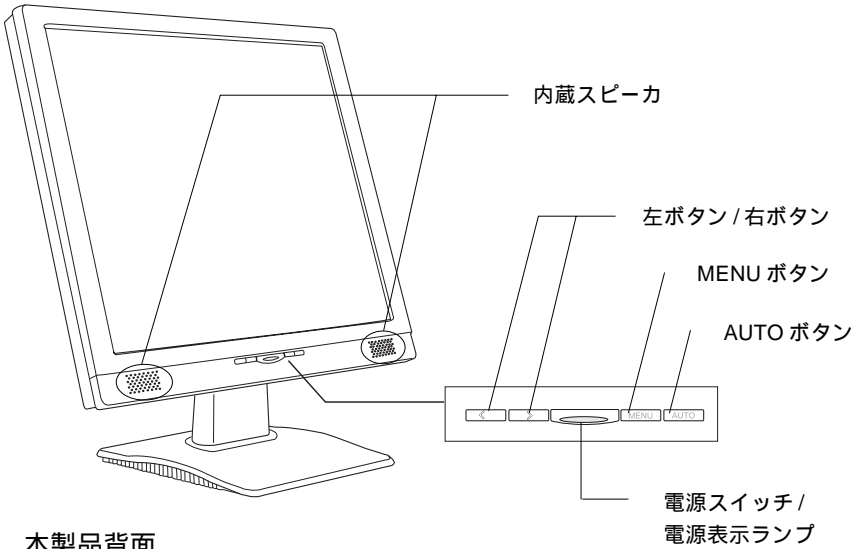
電源コネクタ

付属の電源コードを接続します。

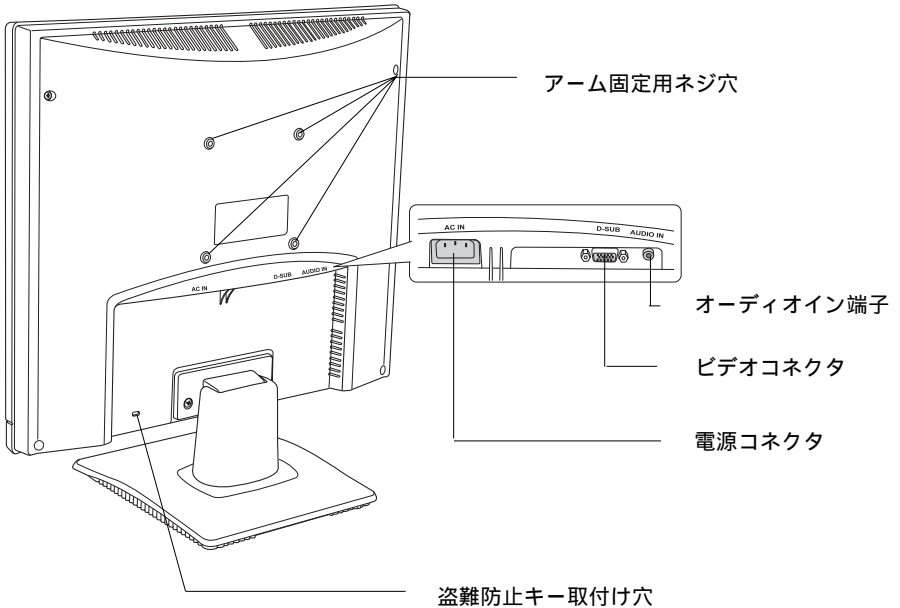
盗難防止キー取付け穴(ケンジントンセキュリティスロット準拠)

盗難防止のためにカギつきのワイヤを取り付けることができます。

本製品前面



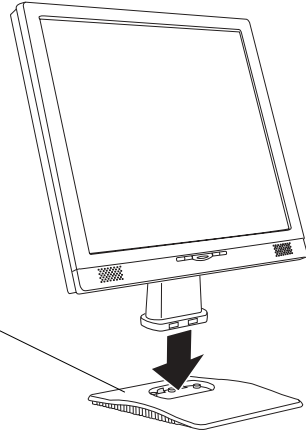
本製品背面



1.3 取り扱いなどについて

本製品の設置について

本製品設置の際は、付属の TFT モニタ設置用台座に取り付けてください。

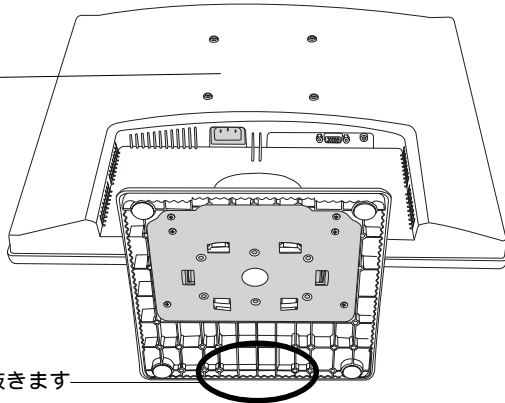


本製品付属の設置用台座

台座の取り外しについて

台座を取り外す際は、液晶面が下になる方向で安定した場所に置き、片方の手で本体部分を押さえて、スタンドの下部分を少し強めに手前に引き抜いてください。これを行う時は、柔らかい布などを敷いて液晶面が傷つかないように注意してください。

1. 本体を押さえます



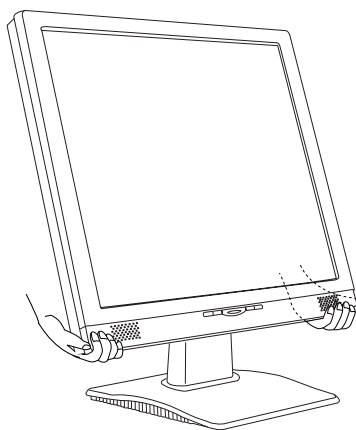
2. この部分を強く引き抜きます



台座は設置時の安定を保つため、取り外しにくいように設計されていますが、正しい方向に引けば、外れるようになってます。手前に少し強めに引き抜いてください。このときに引き抜く力で本体が動かないようご注意ください。機器の破損やケガの原因となります。

本製品を持ち運ぶ場合は...

本製品を持ち運ぶ場合は、必ず両手で
右図の位置を持ってください。



1

第2章

接続について

2.1 接続について

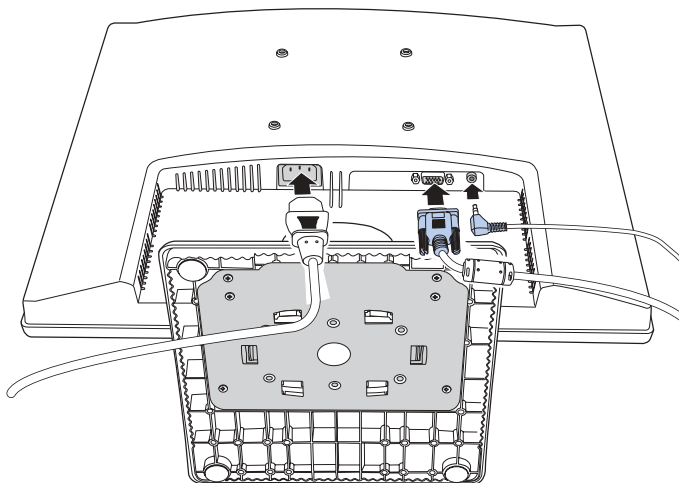
本製品の接続は以下の手順で行います。接続の前にパソコン本体および、そこに接続された全ての機器の電源を OFF にしておいてください。

本製品背面に電源コードを接続します。

本製品の電源コネクタに本製品付属の電源コードで接続します。(下図参照)

本製品背面にオーディオケーブルを接続します。

本製品内蔵スピーカから音声を出力したい場合、付属のオーディオケーブルを本製品背面のオーディオイン端子に接続します。(下図参照)



Point

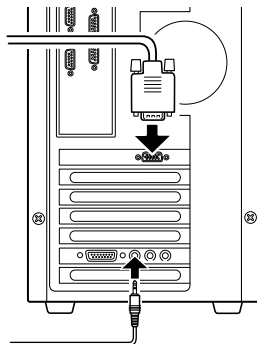
ポイント

電源コードとオーディオケーブルを本製品に接続する際は、安定した場所で柔らかい布などの上に、本製品を液晶面が下になる方向で寝かせると便利です。この際、液晶面に傷がつかないようにご注意ください。

ビデオケーブルとオーディオケーブルを接続します。

ビデオケーブルをパソコン本体（ビデオボード）のRGBコネクタに接続します。アダプタが必要なパソコンをお使いの場合はビデオケーブルの先に接続アダプタを接続してください。（次ページ参照）

次に、手順 で取り付けたオーディオケーブルをパソコンのスピーカー端子またはラインアウト端子へ取り付けます。

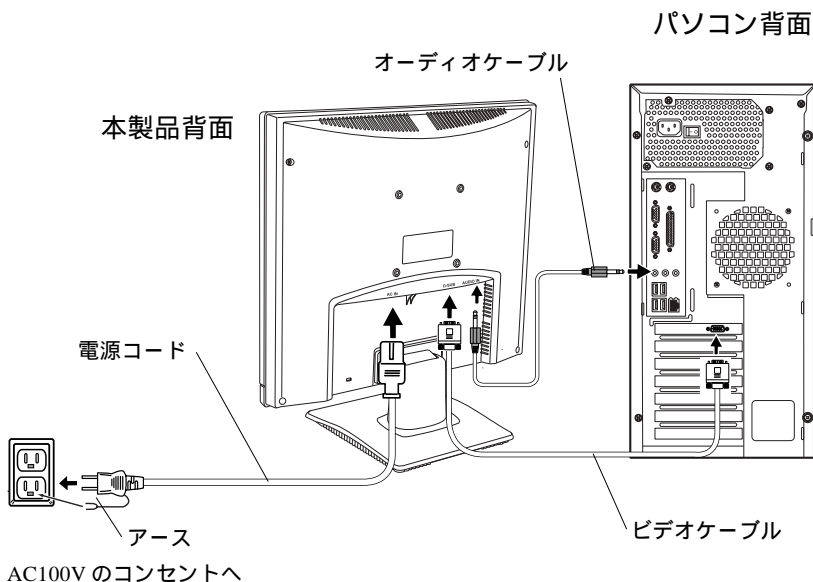


2

本製品の電源コードをAC100Vのコンセントに接続します。

この際、必ずアースを取るようになしてください。

以上で接続は終了です。全体の接続図は以下のようになります。





ご注意

- ・接続の前に必ず本製品、パソコン本体、およびそこに接続されたすべての周辺機器の電源をOFFにして、パソコン本体の電源コードをコンセントから外してください。
 - ・本製品の接続は安定した場所で、片方の手で本製品をしっかりと支えて、落とさないように注意して行ってください。
-



ご注意

- ・本製品を Macintosh シリーズの旧機種（標準 D-sub15 ピンの RGB コネクタを持つ機種）に接続する場合は、市販の Macintosh 用接続アダプタをご使用ください。
 - ・本製品を PC-9821 シリーズの旧機種（標準 D-sub15 ピンの RGB コネクタを持つ機種）に接続する場合は、市販の PC-9821 シリーズ用接続アダプタをご使用ください。（この接続アダプタを使用しても、水平同期周波数 31.47KHz をサポートしていないパソコンで本製品を使用することはできません。）
 - ・本製品を、DVI コネクタに接続する場合は、パソコンに付属または市販の DVI-RGB（VGA）変換アダプタをご使用ください。
-

2

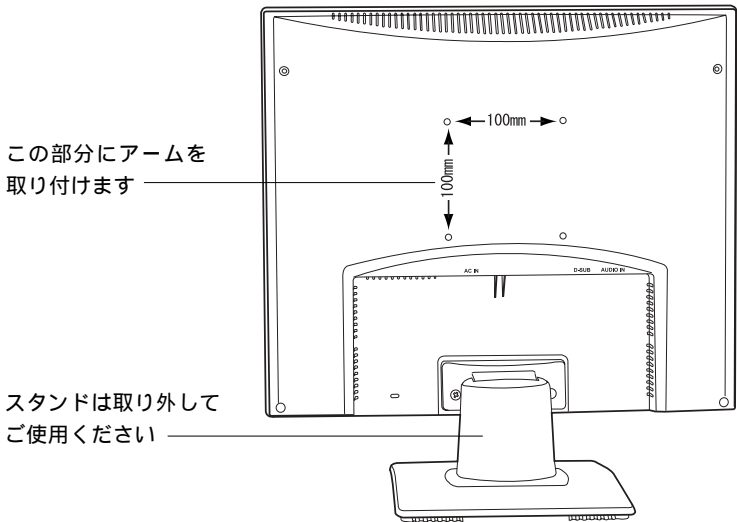
2 . 2 接続後の作業

本製品は、モニター プラグ & プレイ機能（VESA™ DDC™ 1/2B 規格対応）を搭載しているためこの機能に対応しているパソコンに接続すると、モニター情報が自動的に認識されます。初めてモニターとコンピュータを接続して起動したときに設定用のウィザードが表示された場合は、手順にしたがって「次へ」をクリックしていくとプラグ & プレイ モニタとして自動認識され使用可能になります。

2.3 アームを取り付ける場合は

本製品はVESA規格のアームを取り付けることができます。アームを使用する場合は、背面の穴にアームを取り付けてください。本製品はピッチが100mmのものに対応しています。取り付けの際は、本製品からスタンドを外してご使用ください。

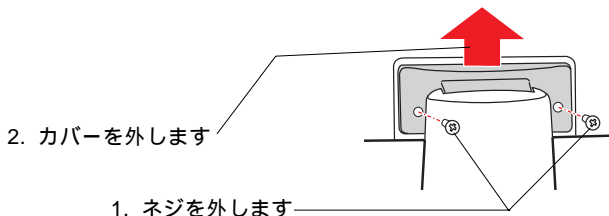
アームの取り付け方法についてはアームの取扱説明書をご参照ください。



スタンドの外し方

スタンドを支えている部分のネジ2箇所を外し、右図の灰色で塗りつぶされている部分のカバーを上方向にスライドさせて取り外してから、中にあるネジ2箇所を外すと取り外すことができます。

カバーは上の部分を少し浮かせながら引き上げると、スムーズにスライドします。



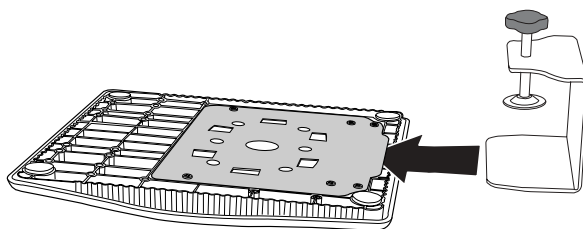
2.4 台座を固定して使用したい場合は

液晶モニタを、机の特定の場所に固定してご使用になる場合、弊社より別売のオプション品で販売しております固定金具（LBM-TP01）のご利用をお勧めします。

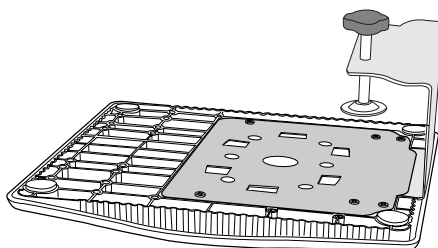
固定金具は、固定する部分の天板の厚さが1.5～5cmであり、天板から下方向へ：12cm、左右：9cm、奥行き：4.5cm程度の空間がある机に装着することが可能です。また、固定金具を取り付けた台座の上に、液晶モニタを設置するスペースが十分に確保できることをご確認ください。

据付手順は以下をご参照ください。

台座を、付属のTFTモニタが取り外された状態裏返しにしておき、後方から、台座とプレートとの隙間に固定金具をはめ込みます。

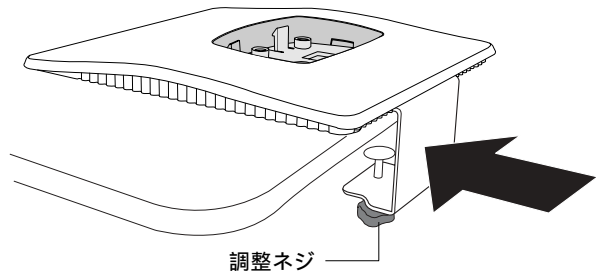


プレートとの隙間にはめ込みます



しっかりと奥まではめ込んでください

下図のように、台座を上向きにして、固定する部分に固定金具部を差し込み、調整ネジでしっかりと固定します。緩みやぐらつきがないことをご確認ください。このあとは、液晶モニタを台座に取り付けてご使用ください。



2

オプション品は、お買い求めいただいた販売店またはロジテックの安心オンラインショップ「ロジテックダイレクト」にてお求めください。

ロジテックダイレクトホームページ

<http://www.logitec-direct.jp>

第3章 調整について

3.1 自動調整について

本製品を出荷時の状態で使用すると、まれに画面に縦縞が見えたり、画面がちらついて見える場合があります。これはパソコン本体から出力されるアナログRGB信号と本製品のタイミングが合っていない場合に起こります。

そのような場合「AUTO」ボタンを押すと周波数と画面の位置の自動調整が行われます。通常は自動調整を行えば画面の調整を終了することができます。



このボタンを押します。



細かな設定を行う場合や調整がうまく行かない場合にはOSDメニューから表示される各項目の設定を行ってください。OSDメニューについては第4章をご参照ください。



ご注意

- ・調整を行う場合は、本製品の電源をONにした後、機器が安定するまで15分ほどお待ちください。
- ・自動調整で画面に縦縞や横縞があり、それをOSDメニューから手動で修正した場合、再度自動調整機能を使用すると、画面が縦縞や横縞があった状態に戻ってしまいますのでご注意ください。

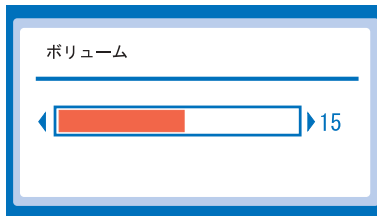
3.2 ワンタッチ調整

本製品はワンタッチで「コントラスト」「輝度」「ボリューム」の調整を行うことができます。

ボリューム調整



このボタンを押すと、以下のようなボリューム調整画面が表示されます。



右ボタン/左ボタンで音量を調整します。「AUTO」ボタンを押すと、調整画面の表示を消すことができます。

輝度/コントラスト調整



このボタンを押すと、以下のような輝度/コントラスト調整画面が表示されます。



右ボタン/左ボタンを使用して、「輝度」または「コントラスト」を選択し「MENU」ボタンを押します。

各調整画面に切り替わりますので、右ボタン/左ボタンを使用して、値を調整します。「AUTO」ボタンを2回押すと、調整画面の表示を消すことができます。

画面モードの切り替えについて

本製品は、画面の表示モードを、色合いのはっきりとしたピクチャーモードと、消費電力を抑え、目の疲れを軽減するために色合いをやや暗くしたテキストモードにワンタッチで切り替えることができます。切り替えを行いたいときは、OSDメニューが起動していない状態で、「MENU」ボタンを2秒長押ししてください。

各モードの輝度、コントラスト、カラー設定はそれぞれ保持されます。



このボタンを押し続けます。

第4章

OSDメニュー

4.1 OSDメニューの起動

本製品の設定を手動で行いたい場合は、画面にオーバーレイ表示されるOSD（On Screen Display）メニューから行います。OSDメニューを表示したいときには、本製品の「MENUボタン」を押してください。



このボタンを押してください。

以下のようなウィンドウが表示されます。これがOSDメニューです。



OSDメニュー

上のメニューでオレンジ色に表示されている項目が現在選択されている項目です。

ボタン操作は以下の通りです。

MENU ボタン	項目の選択を行います。
「左ボタン」「右ボタン」	メニュー内の項目間を移動します。また、各項目を選択している時は、選択された調整項目の値を調整します。
「AUTO ボタン」	OSDメニューを終了します。また、各項目を選択している時は、選択を解除して一つ前のメニューに戻ります。

OSDメニュー起動後は以下の各調整メニューを選択することができます。

輝度調整	明るさとコントラストの調整を行います。
表示調整	自動調整、水平位置、垂直位置、クロック、フェーズの各調整を行います。
色調整	表示画面の色合いの調整を行います。
OSD メニュー 表示調整	OSD メニューの表示位置、表示時間の調整を行います。
セットアップ	ボリューム調整、モード情報のON/OFFを行います。
リセット	現在選択されているモード (Picture/Text) それぞれの全ての調整をリセットして画面を出荷時調整に戻します



ご注意

より精度の高い調整を行う場合は、電源をONにした後、機器が安定するまで 15 分ほどお待ちになってから調整してください。

4.2 詳細調整モード

Point

ポイント

「ピクチャーモード」と「テキストモード」でそれぞれ、「輝度」「コントラスト」「色温度」の設定および保存が可能です。

4.2.1 輝度/コントラスト調整

ここでは以下の設定を行うことができます。

設定項目

輝度 画面の輝度（明るさ）を調整します。

コントラスト 画面のコントラスト（明るい所と暗い所の差）を調整します。



OSDメニュー起動後に右ボタン/左ボタンを使用して、「輝度調整」を選択し「MENU」ボタンを押すと、「輝度」と「コントラスト」の各値を調整することができます。右ボタン/左ボタンを使用して、「輝度」または「コントラスト」を選択後、もう一度「MENU」ボタンを押してください。

各項目の調整画面が表示されるので、右ボタン/左ボタンを使用して値を調整します。

調整後、「AUTO」ボタンを押すと、一つ前のメニューに戻ります。

4 . 2 . 2 表示調整

ここでは以下の設定を行うことができます。

設定項目

- AUTO 画面の自動調整を行います。
- H. ポジション 画面の水平位置を調整します。
- V. ポジション 画面の垂直位置を調整します。
- クロック ビデオ信号のサンプリングタイムを調整します。
画面に縦縞が出るときに使用してください。
- フェーズ ビデオ信号のサンプリング周波数を調整します。
画面がちらつくときに使用してください。



OSDメニュー起動後に右ボタン/左ボタンを使用して、「表示調整」を選択し「MENU」ボタンを押すと、「H. ポジション(水平位置)」「V. ポジション(垂直位置)」「クロック」「フェーズ」の各値を調整することができます。右ボタン/左ボタンを使用して、項目を選択後、もう一度「MENU」ボタンを押してください。

各項目の調整画面が表示されるので、右ボタン/左ボタンを使用して値を調整します。

調整後、「AUTO」ボタンを押すと、設定を反映して一つ前のメニューに戻ります。

また、「AUTO」メニューを選択して、「MENU」ボタンを押すと、画面の自動調整が実行されます。

4.2.3 色調整

ここでは以下の設定を行うことができます。

設定項目

- 9300K 画面の色温度を 9300K に設定します。
 6500K 画面の色温度を 6500K に設定します。
 ユーザー調整 画面の赤・緑・青の色味をそれぞれユーザーの好みで調整することができます。
 sRGB デジタル画像用標準色sRGBに近い色で画面が表示されるようになります。



OSDメニュー起動後に右ボタン/左ボタンを使用して、「色調整」を選択し「MENU」ボタンを押すと、「9300K」「6500K」「ユーザー調整」「sRGB」の中から、ディスプレイの表示設定を選択することができます。

右ボタン/左ボタンを使用してお好みの設定を選択後、「AUTO」ボタンを押すと、一つ前のメニューに戻ります。



ただし、「ユーザー調整」を選択した場合は、「赤」「緑」「青」の各色味の調整画面に切り替わりますので、ここで値を調整してください。



参考

9300K では画面の青味が強くなり、6500K では赤みが強くなります。sRGB を選択すると、デジタル画像用標準色 sRGB に近い色で画面が表示されるようになり、各種 sRGB 対応機器とのカラーマネジメントが容易になります。

4.2.4 OSDメニュー表示調整

ここでは以下の設定を行うことができます。

設定項目

H.OSD ポジション OSD メニュー表示の水平位置を調整します。

V.OSD ポジション OSD メニュー表示の垂直位置を調整します。

OSD メニュー OSD メニューの表示時間を調整します。

表示時間



OSDメニュー起動後に右ボタン/左ボタンを使用して、「OSDメニュー表示調整」を選択し「MENU」ボタンを押すと、OSDメニューの表示位置および表示時間を調整することができます。右ボタン/左ボタンを使用して、項目を選択後、もう一度「MENU」ボタンを押してください。

各項目の調整画面が表示されるので、右ボタン/左ボタンを使用して値を調整します。

調整後、「AUTO」ボタンを押すと、一つ前のメニューに戻ります。

4.2.5 セットアップ

ここでは以下の設定を行うことができます。

設定項目

- モード情報 モード情報をONにするとパソコン起動時及び解像度や周波数切り替えの際に、解像度と周波数の情報を画面に表示させます。
- ボリューム 内蔵スピーカに出力される音声の音量を調整できます。



OSDメニュー起動後に右ボタン/左ボタンを使用して、「セットアップ」を選択し「MENU」ボタンを押すと、ボリュームおよびモード情報の設定を行うことができます。右ボタン/左ボタンを使用して、項目を選択後、もう一度「MENU」ボタンを押してください。

ボリュームを選択した場合は、内蔵スピーカからの出力音量の調整画面が表示されるので、右ボタン/左ボタンを使用して値を調整します。

モード情報を選択した場合は、モード情報のON/OFFを選択することができます。

調整後、「AUTO」ボタンを押すと、一つ前のメニューに戻ります。

4 . 2 . 6 リセット

ここでは、画面表示のリセットを実行することができます。リセットを実行すると、表示しているモードの調整をリセットして、画面を出荷時調整に戻します。



リセットを実行する場合は、「実行」を選択して「MENU」ボタンを押すと、リセットが実行されます。

4 . 3 OSD ロック機能について

本製品には、設定した画面調整内容を他人が勝手に変更できないよう、設定情報（メモリー）やOSDのメニューにロックをかけておくことができます。

メモリーロック機能

メモリーロック機能は、設定した画面の調整内容を保存し、ロックをかける機能です。

電源をオンにする时必须設定した画面で立ち上がるようになります。従って、電源がオンの間に設定を変更しても、その設定は保存されず電源をオフにするとクリアされてしまいます。

メモリーロックのかけ方

パソコンと一緒に液晶モニターの電源をオンにします。

（注：すでにパソコンを立ち上げている場合は、この作業は不要です）

パソコンの画面が表示されたら、液晶モニターの設定を変更します。

（注：出荷状態に戻す為の設定ではありませんので、変更する前の設定値をメモなどに書き込んでおくことをお勧めいたします。）設定が終了したら、一旦、液晶モニターの電源をオフにします。数秒待って液晶モニターの「左ボタン」を押しながら電源をオンにします。

これで変更した設定が保存されます。

これ以降、電源をオンにするたびに、2.項で保存された設定が適用されます。

この状態で各設定の変更は可能ですが、メモリーロック中の設定変更情報は保存されませんので、一度電源をオフにし再度電源をオンにすると、2.項で保存された設定で画面が表示されます。

尚、メモリーロック機能はPicture/Textそれぞれのモードでの設定値を保持することができます。

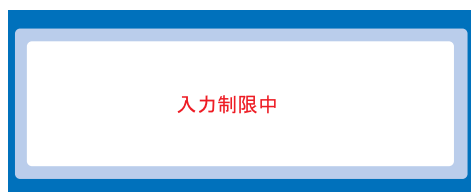
メモリーロックの解除

一度電源をオフにし、「左ボタン」を押しながら電源をオンにします。これでメモリーロックは解除されます。必要に応じて再設定を行ってください。

OSDメニューロック

操作方法：本製品の「右ボタン」を押しながら電源をONにする。

この方法で電源を入れると、「MENU」ボタンを押してもOSDメニューは表示されません。また、「AUTO」ボタンを押しても自動調整はされません。これらのボタンを押すと以下の画面が表示されます。



ただし、例外として「右ボタン」を押してから「左右ボタン」を使用して内蔵スピーカに出力される音量を調整することはできます。(ここで調整した音量はロックを解除しても反映されます。)

ロックを解除するには本製品の電源をいったんOFFにして、再度「右ボタン」を押しながら電源をONにしてください。通常の状態に戻ります。

本製品の電源がONにならない。

- ・ 電源コードの接続、コンセントの状態を確認してみてください。

画面に「NO SIGNAL」と表示され、
電源表示ランプがオレンジ色に点灯したままになる。

- ・ ビデオケーブルの接続状態を確認してみてください。
- ・ パソコンがスリープ状態になっていないかどうかを確認してください。

画面が上半分しか表示されない。

- ・ 画面モードが「インターレースモード」になっていませんか？
本製品は必ず「ノンインターレースモード」でご使用ください。
設定の方法はご使用のビデオボード(もしくはパソコン本体)の取扱説明書をご参照ください。

画面に「MODE INFO」という文字が表示される。

- ・ その画面解像度および水平/垂直周波数は、本製品のサポートしているもの(P.9)ではありません。正しい画面解像度(もしくは水平/垂直周波数)でご使用ください。
- ・ OSDメニューでモード情報をONに設定している場合、起動時にモード情報が表示されます。これは、「MENU」ボタンを押すことで消すことができます。

画面が上下左右に偏って表示される。

画面に縦縞が見える。画面にちらつきがある。

- ・ 第3章を参照して、自動調整を行ってみてください。
- ・ もし、自動調整を行っても症状が改善されない場合は、OSDメニューから手動設定を行ってください。画面の偏りは「H.ポジション」「V.ポジション」で調整します。縦縞と画面のちらつきは「クロック」「フェーズ」で調整します。詳細については第4章をご参照ください。

Windows , Mac OS などでリフレッシュレートを変更したら画面が異常になった。

- ・ そのリフレッシュレート(水平/垂直周波数)は本製品のサポートしている物でない可能性があります。何もしないでしばらく待っていると元の状態に戻るので、異なるリフレッシュレートを試してみてください。

OSDメニューからリセットを実行しても何も起こらない

- ・ ご使用のパソコン側の周波数、解像度に関する設定が本製品のサポートするディスプレイモードとあっていない場合、この現象がおこる場合があります。「1.1 製品の概要」内の「サポートされるディスプレイモード」を参照し、正しいディスプレイモードでご使用ください。

その他：弊社ホームページについて

- ・ 弊社ではインターネット上にホームページを開設しています。ホームページにはソフトウェアのダウンロードコーナーや各種製品に関するQ&Aコーナーがあります。また、「サポート情報」では「お問い合わせ用紙」や「修理依頼書」など、PDF形式でダウンロード可能になっていますのでご活用ください。

ホームページアドレス：<http://www.logitech.co.jp/>

ハードウェア仕様

機種名		LCM - TP1901A/S	
液晶パネル		TFT アクティブマトリクスカラー液晶	
画面サイズ (対角)		19 型	
解像度		1280 ドット × 1024 ライン (SXGA)	
画素ピッチ		0.294 × 0.294 mm	
視野角 (CR 5)		左 80° 右 80° 上 75° 下 70°	
輝度		270 cd / m ² *1	
コントラスト比		600 : 1	
コネクタ形状		Mini D - Sub 15ピン	
同期周波数		水平	30KHz ~ 81KHz
		垂直	56 Hz ~ 76Hz
入力信号	ビデオ信号		R,G,B アナログ 0.7 Vpp/ 75 (正極性)
	同期信号		セパレート/ コンポジット TTL (正/負極性)
環境条件 *2	動作時	温度	5 ~ 35
		相対湿度	20 % ~ 80 %
	保管時	温度	- 20 ~ 50
		相対湿度	10 % ~ 80 %
入力電圧		AC 100 V ± 10 % 50/ 60Hz	
消費電力	最大		45 W
	テキストモード時 *3		24 W
	省電力モード		1 W以下
スピーカ出力		ステレオ (1W + 1W)	
LCDパネルの傾斜角度		垂直位置から後方へ 20° 垂直位置から前方へ 5°	
保護フィルタ (硬化ガラス)	厚さ		2.0 mm
	反射防止処理		AR コート
	透過率		96 % (typ) 以上
	反射率		2 % (typ) 以下
	強度		135 cm *4
	表面強度		9 H
外形寸法 幅 × 高さ × 奥行き		約 426 mm × 435 mm × 214 mm *5	
質量		約 5.5 kg	

*1 保護フィルタ透過後の値

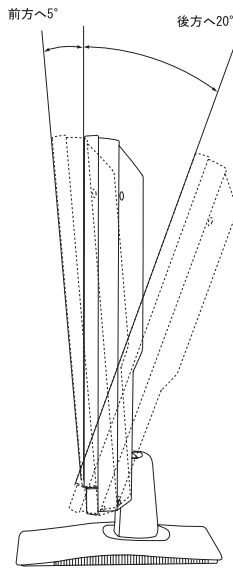
*2 ただし結露なきこと

*3 弊社実測値

*4 30 × 30cm のガラス板の中央 25mm に 227g の鉄球を投下して割れない程度

*5 スタンド含む

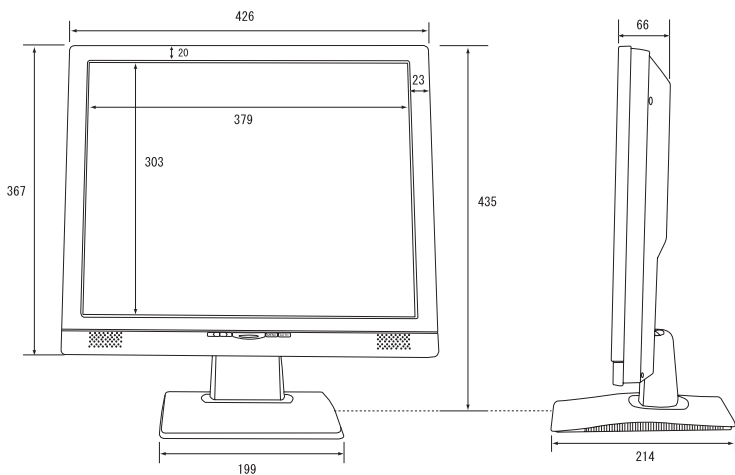
付属スタンドの傾斜角度



垂直方向から
前方に 5°
後方に 20° 以内

各部の詳細サイズ

単位 mm



Logitec
<http://www.logitec.co.jp/>