

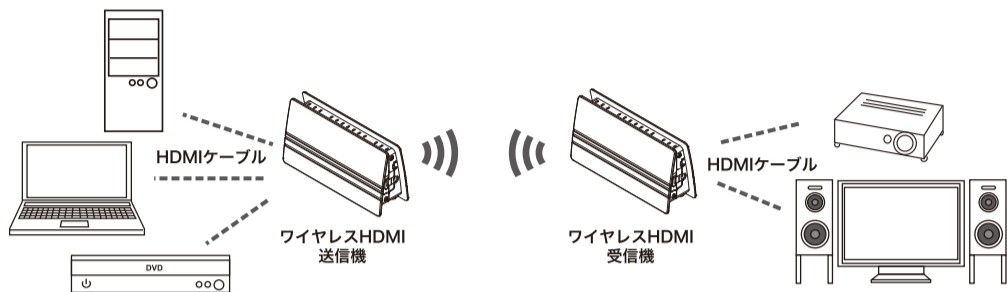
ワイヤレスHDMI転送セット 取扱説明書

LDE-WIHD101TR

パッケージ内容の確認

- このパッケージには、以下の製品が含まれています。
- ワイヤレスHDMI 送信機 (1台)
 - ワイヤレスHDMI 受信機 (1台)
 - 取扱説明書 兼 保証書(本書) 1枚
 - 電源アダプタ (2個)
 - 取付けスタンド (1個)

ご使用図



※送信機、受信機ともに機器搭載された HDMI ポートは 1 つです。複数台を同時接続する場合は市販の分配器をご使用ください。

■ご注意

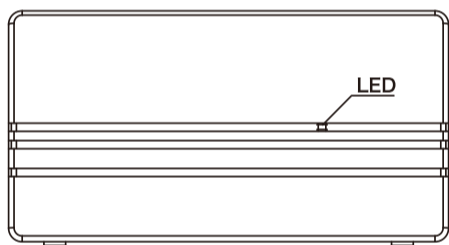
最適な結果を得るため、送信機と受信機の配置にご留意ください。

- ・同一の部屋の中で、互いの正面を向き合わせて配置し、距離は 10メートル以下にしてください。
- ・一方が他方よりも高くないよう、同じ高さに配置し、さえぎる物がない場所に設置してください。(キャビネットや棚などの中に入れてください。)
- ・映像が途切れる場合は、送信機と受信機の間できるだけ多くの経路ができるよう、配置を変えてください。
- ・本製品は、室内での使用を前提として設計・製造されており、一室につき 2 セットまで同時に使用することが出来ます。

ワイヤレス HDMI 転送セットは、WirelessHD™1.0 規格に基づく高品質なビデオおよびオーディオを無線で伝送するための容易かつ柔軟なソリューションを提供します。このシステムは 1080p/60Hz の最高品質のビデオに対応するとともに、HDMI 1.4a でサポートされている新しい 3D ビデオフォーマットもサポートします。また、このシステムは HDMI-CEC 規格の伝送もサポートします。なお、CEC に対応する機器、対応していない機器のどちらでもご使用になれます。

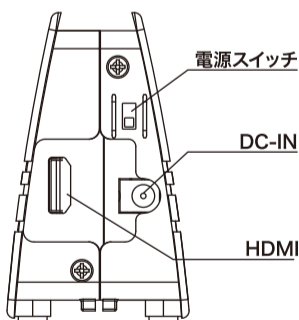
ハードウェアについて

■フロントパネルの構成



LED インジケーター			
LED	色	動作	意味
電源	緑	点滅	電源が接続されてスイッチがオン (ON) になると、LED は点滅します。
		点灯	装置が接続されたことを示します。
		消灯	スイッチがオフ (OFF) になると、LED が消灯します。

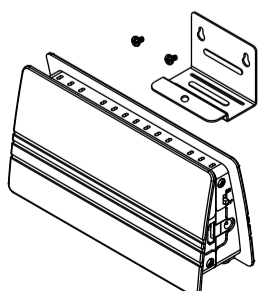
■リヤパネルの構成



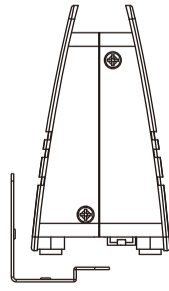
構造	
HDMI	この HDMI ポートに HDMI ケーブルの一端を接続し、もう一方の端を TV またはコンピュータの HDMI ポートに接続します。
DC-IN	DC-IN ポートには電源アダプタを接続します。
電源スイッチ	電源供給の ON、OFF を切り替えるボタンです。

■壁面への取り付け方

最適な通信を実現するために、受信機側を壁に取り付けてご使用いただくことをお勧めいたします。

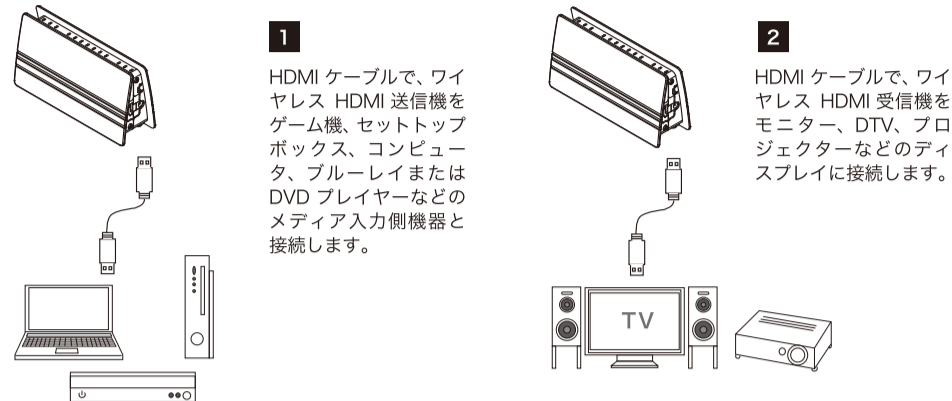


- 1 取り付けスタンドの穴に合わせて、取り付け用ネジを付けるための穴を開けます。

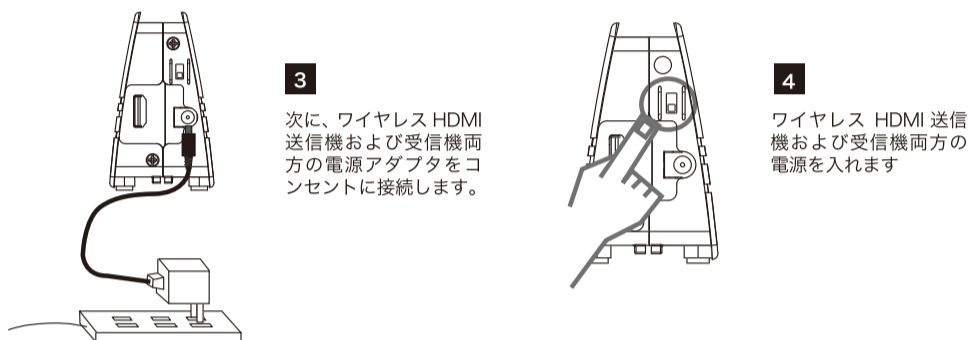


- 2 本体を取り付けプレートのネジ穴に合わせて取り付けます。

設置方法

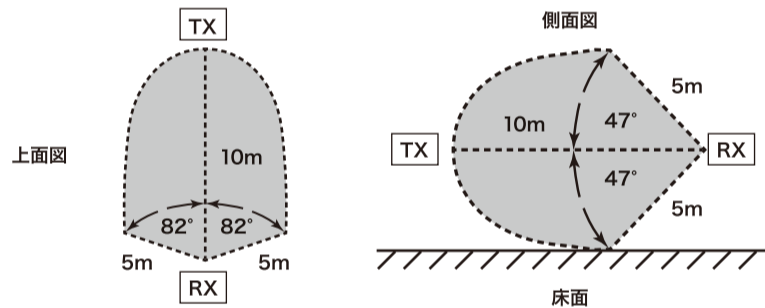


※ご注意
モニター、プロジェクター、またはビデオ機器の電源を入れてから、受信機と接続されている HDMI 入力を選択してください。



- 5 上記の手順が終了すると、ワイヤレス HDMI 送信機と受信機の間でメディア伝送の準備が整います。

- 6 室内での本体の配置については、以下の設置図を参照してください。最適なパフォーマンスを得るには、送信機 (TX) と受信機 (RX) が互いに正面を向き合うように配置することをお勧めします。



こんなときは(故障かな?と思うときに)

ラジオやテレビの受信障害を引き起こす場合は以下のいずれかの方法により電波干渉の改善を試みてください。

- 受信機の方向および配置を変更する。
- 送信機と受信機の距離を調整する。
- 受信機が接続されている回路とは別のコンセントに機器を接続する。

取り扱い上の注意

■本製品を正しく安全にお使いいただくために

本製品を正しく安全にお使いいただくために、以下の注意事項を必ずお守りください。

警告 ここに記載された事項を無視すると、使用者が死亡または障害を負う危険性または物的損害を負う危険性がある項目です。

- 万一、異常が発生したとき。
本製品から異臭や煙が出たときは、ただちに使用を中止し、電源を切り、販売店にご相談ください。
- 高温のまま放置しないでください。
本製品は精密な電子機器です。高温、多湿の場所、長時間直射日光の当たる場所での使用・保管は避けてください。また、周辺の温度変化が激しいと内部結露によって誤動作する場合があります。
- 分解しないでください。
本書の指示に従って行う作業を除いては、自分で修理や改造・分解をしないでください。感電や火災、やけどの原因になります。
- 水気の多い場所での使用・保管は行わないでください。
本製品内部に液体が入ると、故障・火災・感電の原因となります。
- 小さなお子様の手の届くところに保管しないでください。
誤飲など思わぬ事故を招く場合があります。
- 病院内や航空機の中などでは使用しないでください。
高度な安全を要求される場所では絶対に使用しないでください。特定医療機器や航空機の計器類などの誤動作の原因となります。

注意 ここに記載された事項を無視すると、けがをしたり、物的損害を受ける恐れがある項目です。

- 本体は精密な電子機器のため、衝撃や振動の加わる場所、強い磁力の発生する場所、静電気の発生する場所などでの使用・保管は避けてください。
- ご使用の際は接続機器の取扱説明書の指示に従ってください。
本製品は、接続先の機器により設定方法や注意事項が異なります。ご使用の際はこれらの機器の取扱説明書をよく読み、注意事項に従ってください。
- 近くにモーター等の強い磁界を発生する装置があるとノイズが入り、誤動作する場合があります。必ず離してご使用ください。
- 日本国以外では使用しないでください。
この装置は日本国内専用です。他国には独自の安全規格が定められており、この装置が規格に適合することは保証いたしかねます。また、海外からのお問い合わせに関しても一切応じかねますのでご注意ください。
- その他：こんなことにも注意してください
 - ・衝撃や振動の加わる場所、高温・多湿の場所、直射日光が長時間当たる場所での使用、保管は避けてください。
 - ・本製品は精密機器です。落としたり、強い衝撃を加えないでください。
 - ・温度、湿度の特に高い場所(車のダッシュボードや、暖房器具の近くなど)や直射日光が長時間あたる場所、静電気の発生しやすい場所、ホコリの多い場所には置かないでください。
 - ・本製品が汚れたときは、水または中性洗剤を少量含ませた柔らかい布で拭いてください。ベンジンやシンナーを使用すると変形、変色の原因となります。

■医療機器近くでの使用に関する事項

※下記記載は「医療電機機器への電波の影響を防止するための携帯電話端末などの使用に関する指針(電波環境協議会)に準ずる

- 植え込み型心臓ペースメーカーおよび植え込み型除細動器を装着されている場合は、装着部から本製品を2.2cm以上離して携行および使用してください。**電波により植え込み型心臓ペースメーカーおよび植え込み型除細動器の作動に影響を与える場合があります。
- 満員電車の中など混雑した場所では付近に植え込み型心臓ペースメーカーおよび植え込み型除細動器の作動に影響を与える場合があります。**
- 医療機関の屋内では次のことを守って使用してください。**
 - ・手術室、集中治療室(ICU)、冠動脈疾患監視病室(CCU)には本製品を持ち込まないでください。
 - ・病棟内では本製品の電源を切ってください。
 - ・ロビーなどであっても付近に医療電機機器がある場合は本製品の電源を切ってください。
 - ・医療機関が個々に使用禁止、持ち込み禁止などの場所を定めている場合は、その医療機関の指示に従ってください。
- 自宅療養など医療機関の外で、植え込み型心臓ペースメーカーおよび植え込み型除細動器以外の電子機器を使用される場合、電波による影響について個別に医用電気機器メーカーなどにご確認ください。**電波により医用電気機器の作動に影響を与える場合があります。

■電波に関する注意事項

この機器の使用周波数帯では、産業・科学・医療用機器のほか工場の製造ライン等で使用されている移動体識別用の構内無線局(免許を要する無線局)および特定小電力無線局(免許を要しない無線局)が運用されています。

- この機器を使用する前に、近くで移動体識別用の構内無線局および特定省電力無線局が運用されていないことを確認してください。
- 万一、この機器から移動体識別用の構内無線局に対して電波干渉の事例が発生した場合には、速やかに使用周波数を変更するかまたは電波の放射を停止した上、弊社テクニカルサポートにご連絡いただき、混信回避のための処置等(たとえば、パーティションの設置など)についてご相談してください。
- その他、この機器から移動体識別用の特定小電力無線局に対して電波干渉の事例が発生した場合など何かお困りのことが起きたときは、弊社テクニカルサポートまでお問い合わせください。

使用周波数帯域	: 60GHz
変調方式	: QPSK/16QAM/BPSK
想定干渉範囲	: 約10メートル(障害物のない場合)
周波数変更の可否	: 2CH/自動選択

サポート修理受付窓口のご案内

■お問い合わせの前に

1. 本書を見て、接続の状態、注意事項をもう一度ご確認ください。
2. 弊社製品サポート情報ページ(6409.jp)では、最新のサポート情報を公開しています。お問い合わせの前にご確認ください。

※問題が解決しない場合は、弊社テクニカルサポートまでお問い合わせください。FAXにてお問い合わせの際は、お客様のお名前、住所、電話番号、お問い合わせいただく製品名称、シリアル番号、故障の状態(なるべく詳しく)をご記入ください。

■修理について

- 修理依頼については、下記に記す弊社修理受付窓口にお送りいただくか、お求めいただいた販売店にご相談ください。
- 保証期間中の修理につきましては、保証規定に従い修理いたします。
- 保証期間終了後の修理につきましては、有料となります。ただし、製品終息後の経過期間によっては、部品などの問題から修理できない場合がありますので、あらかじめご了承ください。

■本製品のお問い合わせ先

ロジテック・テクニカルサポートへお電話またはFAXでご連絡ください。サポート情報、製品情報につきましては、インターネットでも提供しております。

ロジテックサポートホームページ: 6409.jp

ロジテック株式会社 テクニカルサポート

TEL. 0570-022-022 FAX. 0570-033-034

受付時間: 10:00 ~ 19:00

営業日: 月曜日~金曜日(祝日営業)※夏期、年末年始特定休業日を除く

■修理品送付先

〒396-0111

長野県伊那市美すず六道原 8268

ロジテック株式会社 3番窓口エレコムグループ修理センター

TEL: 0265-74-1423 FAX: 0265-74-1403

○電話受付時間

月~金 9:00 ~ 12:00、13:00 ~ 17:00

※祝日、夏期、年末年始、特定休業日を除く

製品に関する技術的なお問合せや修理が必要かどうかについてのお問合せは、テクニカルサポートへお願いします。

◎修理ご依頼時の確認事項

- ・お送りいただく際の送料および、梱包費用は保証期間の有無を問わずお客様のご負担になります。
- ・保証期間中の場合は、ご購入年月日が記載された保証書を修理依頼品に添付してください。
- ・必ず、「お客様のご連絡先(ご住所/電話番号)」「故障の状態」を書面にて添付してください。
- ・保証期間を超えた製品の修理については、お見積りもりの必要の有無、または修理限度額および連絡先を明示のうえ、修理依頼品に添付してください。
- ・ご送付の際は輸送中の破損がないように、緩衝材に包んでダンボール箱(本製品の梱包箱、梱包材を推奨します)等に入れて、お送りください。
- ・弊社Webサイトでは、修理に関するご説明やお願いを掲載しています。修理依頼書のダウンロードも可能です。
- ・お送りいただく際の送付状況は、大切に保管願います。

個人情報の取り扱いについて

ユーザー登録・修理依頼・製品に関するお問い合わせなどでご提供いただいたお客様の個人情報は、修理品やアフターサポートに関するお問い合わせ、製品およびサービスの品質向上・アンケート調査等、これらの目的のために関連会社または業務提携先に提供する場合、司法機関・行政機関から法的義務を伴う開示請求を受けた場合を除き、お客様の同意なく第三者への開示はいたしません。お客様の個人情報は細心の注意を払って管理いたしますので、ご安心ください。

仕様

規格	WirelessHD™1.0、HDMI (V1.4a)
周波数	60 GHz
入出力インターフェース	HDMI インターフェース
アンテナタイプ	32 アンテナアレイ (セラミック積層)
範囲	10メートル
AVポート	送信機: 1ポート(CECパススルー) 受信機: 1ポート(CECパススルー)
物理的仕様	重量: 325g(TX) 315g(RX) 寸法: 162.0 x 86.4 x 50.6 mm(TX) 162.0 x 86.4 x 50.6 mm(RX)
電源アダプタ	入力: AC 90-230V, 50Hz/60Hz 出力: 5.0V, 2.0A
LEDインジケータ	LEDランプ x 1、電源状態の表示
動作環境(全システム)	動作温度/湿度: 0~40°C/10%~90% (結露がないこと) 保管温度/湿度: -20~70°C/5%~90% (結露がないこと)

ビデオフォーマット

ビデオフォーマット	垂直リフレッシュ	色空間	サンプリング	ビット/ピクセル
480i	59.94/60Hz	YCbCr	4:2:2	24/30-ビット
		RGB	4:4:4	24/30-ビット
480p	59.94/60Hz	YCbCr	4:2:2	24/30-ビット
		RGB	4:4:4	24/30-ビット
576i	50Hz	YCbCr	4:2:2	24/30-ビット
		RGB	4:4:4	24/30-ビット
576p	50Hz	YCbCr	4:2:2	24/30-ビット
		RGB	4:4:4	24/30-ビット
720p	50Hz	YCbCr	4:2:2	24/30-ビット
		RGB	4:4:4	24/30-ビット
	59.94/60Hz	YCbCr	4:2:2	24/30-ビット
		RGB	4:4:4	24/30-ビット
1080i	50Hz	YCbCr	4:2:2	24/30-ビット
		RGB	4:4:4	24/30-ビット
	59.94/60Hz	YCbCr	4:2:2	24/30-ビット
		RGB	4:4:4	24/30-ビット
1080p	23.976/24Hz	YCbCr	4:2:2	24/30-ビット
		RGB	4:4:4	24-ビット
	59.94/60Hz	YCbCr	4:2:2	24/30-ビット
		RGB	4:4:4	24-ビット
VGA	60Hz	RGB	4:4:4	24/30-ビット
SVGA	60Hz	RGB	4:4:4	24/30-ビット
XGA	60Hz	RGB	4:4:4	24/30-ビット
SXGA	60Hz	RGB	4:4:4	24/30-ビット
WSXGA+	60Hz	RGB	4:4:4	24/30-ビット
HDMI 1.4a 3D ビデオサポートリスト				
フレームパッキング	1080p@23.98/24Hz			
	720p@50/59.94/60Hz			
トップボトム	1080p@23.98/24Hz			
	720p@50/59.94/60Hz			
サイドバイサイド	1080i@50/59.94/60Hz			

オーディオフォーマット

2チャンネル、24ビット、192kHz LPCM および 8チャンネル、24ビット 96kHz LPCM までをサポートします。サラウンドサウンドオーディオ (Dolby Digital, DTS) 対応です。

周波数倍率	オーディオサンプリングレート、Fs						
	LPCM 2/6/8-チャンネル						LPCM 2-チャンネル
	DTS & Dolby Digital2/6 チャンネル						
	32 kHz	44.1 kHz	48 kHz	88.2 kHz	96 kHz	176.4 kHz	192 kHz
128	4.096	5.645	6.144	11.29	12.288	22.579	24.576
256	8.192	11.29	12.288	22.579	24.576	45.158	49.152

保証規定

■保証内容

製品添付のマニュアル、文書、説明ファイルの記載事項に従った正常なご使用状態で故障した場合には、本保証書に記載された内容に基づき、無償修理をいたします。保証対象は製品の本体部分のみとさせていただきます。添付品は保証の対象とはなりません。なお、本保証書は日本国内においてのみ有効です。

■保証適用外事項

保証期間内でも、以下の場合は有償修理となります。

1. 本保証書の提示をいただけない場合
2. 本保証書の所定事項の未記入、あるいは字句が書き換えられた場合
3. お買い上げ後の輸送、移動時の落下や衝撃等、お取り扱いが適当でないために生じた故障、損傷の場合
4. 火災、地震、水害、落雷、その他の天災地変、または異常電圧等による故障、損傷の場合
5. 接続されている他の機器に起因して、本製品に故障、損傷が生じた場合
6. 弊社および弊社が指定するサービス機関以外で、修理、調整、改良された場合
7. マニュアル、文書、説明ファイルに記載の使用法、およびご注意に反するお取り扱いによって生じた故障、損傷の場合

■免責事項

本製品の故障または使用によって生じた、直接および間接の損害について、弊社は一切の責任を負いません。

Logitec