



LDR-TA165U2 ハードウェアマニュアル

下のボタンから、ご参照になりたい項目をクリックしてください。

製品の特徴

使用上のご注意

デバイス名について

対応メディアについて

PC電源連動機能について

よくある質問 (Q&A)

使用環境について

オプション品について

ハードウェア仕様

保証とサービスについて

製品の特徴

LDR-TA165U2は、DVD-RAM，1層DVD+R，2層DVD+R，DVD+RW，1層DVD-R，2層DVD-R，DVD-RWの各メディアへの書き込みに対応したUSB 2.0 High-Speed 接続タイプのDVD-RAM ± R/RW（DVDスーパーマルチ）ドライブユニットです。

LDR-TA165U2は以下の「11種類」のメディアを使用することができます。

メディア	対応速度	メディア	対応速度
DVD-RAM	5倍速 書き換え	DVD- RW	6倍速 書き換え
2層 DVD+ R	8倍速 書き込み	CD- R	40倍速 書き込み
1層 DVD+ R	16倍速 書き込み	CD- RW	24倍速 書き換え
DVD+ RW	8倍速 書き換え	DVD- ROM	最大 16倍速 読み込み
2層 DVD- R	8倍速 書き込み	CD- ROM	最大 40倍速 読み込み
1層 DVD- R	16倍速 書き込み		

DVDメディア、CDメディアともに書き込みの際には、書き込みを行うソフトウェアから指定する書き込み速度と同じか、それ以上の速度に対応したメディアをご使用ください。

パソコン環境や使用するDVDメディアによっては、16倍速での書き込みができない場合があります。

DVDビデオフォーマットで書き込んだDVD+R、DVD+RW、DVD-R、DVD-RWメディアは、市販のDVDプレーヤーでの再生が可能です。

DVDビデオ作成のため、DVDオーサリングソフト、PCデータ保存のためのライティングソフト、DVD再生ソフトが添付されています。

2層DVD+Rメディアに対して「DVDビデオ」として書き込みを行った場合、および「DVD-ROM互換」のDVDを追記不可で書き込みを行った場合には、メディアタイプを「DVD+R DL」から「DVD-ROM」へと変更することにより、再生互換性をより高いものにしています。

付属ソフトの「DLA」は、「DVD-RAM用UDFドライバ」を含んでいますので、DVD-RAMメディアを「UDFフォーマット」で使用することができます。MOメディアなどと同様に、マイコンピュータ/エクスプローラ上で読み書きすることができます。高速アクセスが可能ですので、大容量メディアを更に便利に使用することができます。

毎秒約180回のサンプリングを行なう「高速ROPC(Running OPC)」を採用し、記録感度のムラを抑えた高品位な書き込みを実現。内周から外周までの間だけでなく、ディスクが1周する間の記録感度ムラにも対応しています。

放熱効果の優れた一体型アルミボディの採用により、冷却ファンが不要となり、待機時の静音性を実現しています。

フロント部にシャッターを装備することにより、DVD/CDメディアの高速回転による耳障りな風きり音など、耳障りな高温ノイズを低減しています。

注意事項

- ・市販されている DVD ビデオタイトルをバックアップすることはできません。
- ・市販の DVD プレーヤーの中には、DVD+R、DVD+RW、DVD-R、DVD-RW メディアに対応していないものもあります。本製品で作成した DVD ビデオが再生可能かどうかは、ご使用の DVD プレーヤーのマニュアルをご確認ください。
- ・著作権保護機能（CSS、CPPM、CPRM 等）やコピー防止機能（COPY CONTROL CD 等）が付加されているメディアは複製できません。
- ・パケットライトソフトウェア「DLA」で DVD+RW メディア、DVD-RW メディアに書き込まれたデータは、それぞれのメディアへの書き込みに対応した製品以外のドライブでは読み出すことができません。これは DVD+RW メディアへの書き込みには「Random Write 方式」が、DVD-RW には「Restricted Overwriting 方式」が使用されているためです。
- ・本製品で作成する DVD ビデオのリージョンコードは「ALL」となります。また、本製品はフェーズ 2 仕様のドライブであるため、本製品で再生できる DVD ビデオは、リージョンコード「2」を含むもの、もしくは「ALL」のものに限定されます。
- ・DVD メディアにはラベル、シール等を貼付しないでください。偏重心を起こし、メディアが正常に読み込めなくなる場合があります。
- ・本製品はセルフパワー（電源コードからの電源供給）で動作します。バスパワー（USB ポートからの電源供給）では動作しません。

使用上のご注意

ここでは製品の取り扱いについての注意事項についてご説明いたします。
参照したい項目をクリックしてください。

接続の際の注意

メディアの取り扱いについて

DVD-RAM メディアについて

メディアのセットと取り出し

本製品の取り外しについて

接続の際の注意

本製品をパソコンに接続する際は以下の点にご注意ください。

- ・ パソコン本体への接続は、USB 2.0 ポートへ接続することをお勧めします。USB 1.1 ポートでの使用も可能ですが、その場合、データ転送速度は Full-Speed (12Mbps) までとなり、DVD ビデオの再生は行えません。USB 1.1 接続で対応する機能は CD-R , CD-RW メディアへの読み込み / 書き込み、DVD メディアへのデータの書き込み、DVD-ROM、CD-ROM の読み込みのみとなります。また、CD-R/RW メディアへの書き込み / 読み込み速度は最大 8 倍速相当までに、DVD メディアへの書き込み、DVD-ROM の読み込みは標準速未満に制限されます。
- ・ 本製品は USB ハブ経由では接続しないでください。USB ハブを経由して接続すると正常に動作しません。
- ・ 本製品はバスパワーで使用することはできません。必ず AC アダプタのコンセントを接続してください。
- ・ 複数の USB 機器を使用している場合、他の機器が動作しているときに本製品を接続しないでください。トラブルの原因となります。
- ・ 本製品を USB 2.0 ポートへ接続する際は、ケーブルは必ず本製品付属のものか、USB 2.0 対応ケーブルを使用してください。USB 1.1 用ケーブルで接続して使用すると、データの書き込みエラーなどの障害が発生します。USB 1.1 ポートへ接続し使用する場合も、なるべく本製品付属のものか、USB 2.0 対応ケーブルをご使用ください。

メディアの取り扱いについて

正しい取り扱いをしないと、データの書き込みが正常に行われず、すでに記録されているデータが損なわれる、ドライブが故障する、等の障害が発生する場合があります。

メディアの取り扱いについては、本ハードウェアマニュアルやご使用のメディアの取扱説明書をよくお読みの上ご使用ください。メディアの記録面に、指紋や汚れ、ほこり、傷などがつくと、記録済みのデータが読めなくなったり、記録できなくなる場合があります。

本製品の使用、または故障により生じたデータの損失ならびに、その他直接、間接の損害につきましては、弊社は一切の責任を負いかねますので、あらかじめご了承ください。

取扱い上のお願い

メディアをケースから取り出すときは、中心部を押さえて取り出してください。ケースへ収めるときはメディアのラベル印刷面を上から押さえて入れてください。

メディアは指でメディア中央の部分の穴の部分と外側の部分をはさむようにして持ってください。

メディアの記録面には触らないでください。メディアは印刷されていない方が記録面となります。

メディアの表面はゴミやほこり、指紋などで汚したり傷つけたりしないでください。

また、落としたり曲げたり、紙を貼ったりしないでください。(書き込み速度が低下したり、記録したデータが読めなくなる原因となります。)

メディアの印刷面になるタイトル欄に文字などを書込む場合は、必ず柔らかい油性のフェルトペンを使用してください。ボールペン、鉛筆などの先の固いものは、使用しないでください。

メディアが汚れた場合は、市販の専用クリーナーでクリーニングをしてください。ベンジン、シンナーや静電気防止剤入りのクリーナー等、指定以外のもものは使用しないでください。

キズや汚れからメディアを保護するために、未使用時は短時間であっても必ず保護ケースに収めてください。

メディアを落としたり、重ねたり、また、メディアに物を乗せたり、衝撃を与えたりしないでください。メディアに無理な力を加えると、データの信頼性を保てなくなります。

メディアのドライブへのセット方法は「メディアのセットと取り出し」をご参照ください。

次のような場所には置かないでください。

ゴミやほこりの多い場所。

温度、湿度の高い場所、直射日光が当たる場所。

温度差の激しい場所。(結露が生じます)

DVD-RAM メディアについて

DVD-RAM ディスクの種類

DVD-RAMは、パソコンデータの大容量記録再生を目的に開発されたリムーバブルディスクです。

DVD-RAMメディアには以下のタイプがあります。

- TYPE1** : カートリッジからメディアの取り出しはできません。(本製品では使用できません)
- TYPE2** : 片面のメディアで、カートリッジからメディアの取り出しができます。
(カートリッジから取り出した状態で本製品で使用可能です。)
- TYPE4** : 両面のメディアで、カートリッジからメディアの取り出しができます。
(カートリッジから取り出した状態で本製品で使用可能です。)

カートリッジなしタイプのDVD-RAMディスクも市販されています。

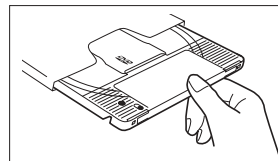
TYPE2、TYPE4 DVD-RAM メディアの取り扱い

次のような所には置かない

- ゴミやほこりの多い場所。
- 温度、湿度の高いところ、直射日光のあたる所。
- 温度差の激しい所

取扱い上のお願

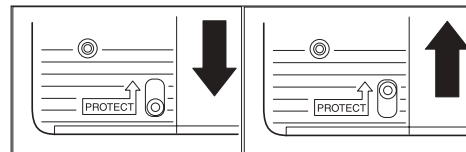
- メディア表面に触れない。
 - 落としたり、曲げたり、重いものを乗せない。
 - はがしたラベルを再度貼らない。
 - 使用しないときはカートリッジに収めケースに入れて保管する。(右図)
 - 定期的にバックアップ(データの複製)を行う。
 - 大切なデータを保護するときはカートリッジ収納時に「書き込み禁止」にしておく(右図)
- ただし、このようにしている場合もカートリッジから取り出した際に書き込みを制限できるものではありません。



図

書き込み可能

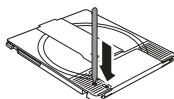
書き込み禁止



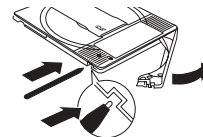
図

TYPE2 カートリッジからメディアを取り出す場合

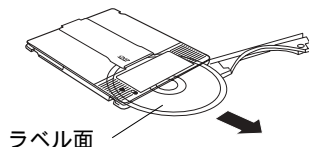
- 1** カートリッジのロックピンを、ボールペンなどの先のとがったもので押し、確実に折って取り除きます。



- 2** カートリッジ左手前側面にある開閉部のへこみを先の細いもので押さえ、開閉ふたを開けます。



- 3** 表面を汚したり、傷つけたりしないよう、メディアを水平に取り出します。



メディアを収納するときは

カートリッジのデザイン面とメディアのレーベル面を同じ向きにしてメディアをカートリッジに挿入し、開閉フタを閉じる位置まで戻します。開閉フタを閉じた後ライトプロテクト（書き込み禁止・許可）の設定に注意してください。

取扱い上のお願い

開閉フタを開くときに無理な力を加えて破損させないでください。

メディアを取り出した後のカートリッジにDVD-RAM以外のメディアを入れて使用しないでください。

メディアの記録面に指紋やよごれ、ホコリ、傷、水（油）滴等がつかないように取り扱ってください。また、記録面への文字の書き込みは絶対にしないでください。

レーベル面への文字の書き込みは柔らかい油性のフェルトペンを使用し、ボールペン、鉛筆などの先の固い筆記具は使用しないでください。

メディアにラベルや保護シートを貼ったり、コーティング剤などを使用しないでください。

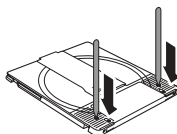
メディアが汚れた場合は市販の専用クリーナーおよび洗浄液でクリーニングしてください。ベンジン、シンナーや静電防止剤入りクリーナー等は使用しないでください。

取り出したメディアは必ず元のカートリッジに戻して保管してください。

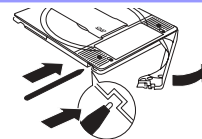
メディアを落下させたり、曲げたりしないでください。

TYPE4 カートリッジからメディアを取り出す場合

- 1** カートリッジのロックピン（2ヶ所）を、ボールペンなどの先のとがったもので押し、確実に折って取り除きます。



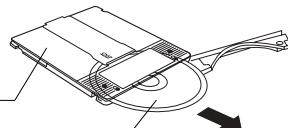
- 2** カートリッジ左手前側面にある開閉部のへこみを先の細いもので押さえ、開閉ふたを開けます。



- 3** 表面を汚したり、傷つけたりしないよう、メディアを水平に取り出します。

1. カートリッジ A 面と

2. SIDE A 面が同じ方向



メディアを収納するときは

カートリッジのA面とメディアのSIDE A面を同じ向きにしてメディアをカートリッジに挿入し、開閉フタを閉じる位置まで戻します。開閉フタを閉じた後ライトプロテクト（書き込み禁止・許可）の設定に注意してください。

取扱い上のお願い

開閉フタを開くときに無理な力を加えて破損させないでください。

メディアを取り出した後のカートリッジにDVD-RAM以外のメディアを入れて使用しないでください。

メディアの記録面に指紋やよごれ、ホコリ、傷、水（油）滴等がつかないように取り扱ってください。また、記録面への文字の書き込みは絶対にしないでください。

メディアにラベルや保護シートを貼ったり、コーティング剤などを使用しないでください。

メディアが汚れた場合は市販の専用クリーナーおよび洗浄液でクリーニングしてください。ベンジン、シンナーや静電防止剤入りクリーナー等は使用しないでください。

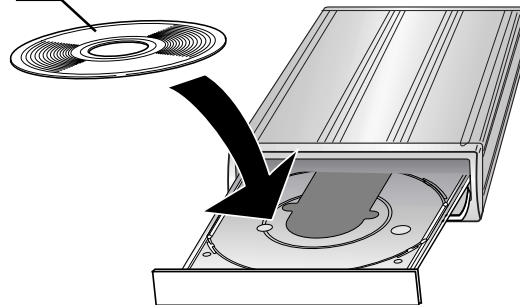
取り出したメディアは必ず元のカートリッジに戻して保管してください。

メディアを落下させたり、曲げたりしないでください。

メディアのセットと取り出し

メディアをセットするときは、本製品の電源がONになっている状態でタイトルなどが印刷されている面を上にして、トレイにセットしてください。メディアを取り出す際は、マイコンピュータ上から本製品のアイコンを右クリックして表示されるメニューから、「取り出し」を実行してください。

タイトル面を上に出します

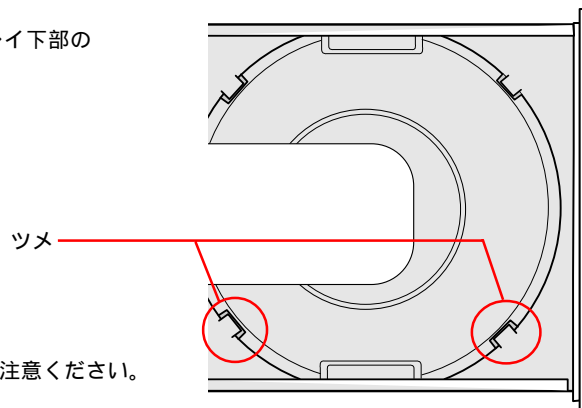


ご注意

- ・本製品でカートリッジ付きDVD-RAMメディアをご使用になる場合は、カートリッジから取り出して直接メディアを本製品にセットしてください。TYPE1のDVD-RAMメディアはカートリッジからメディアの取り出しはできませんので、本製品では使用できません。
- ・メディアをセットしたまま本製品を移動すると、メディアを損傷する場合があります。損傷を避けるために、本製品の電源を切るときにはメディアがセットされていないことを確認してください。
- ・DVDメディアにはラベルを貼付しないでください。メディアが偏重心を起こし、正常に読み取れなくなる場合があります。
- ・メディアやトレイにゴミやホコリが付着しているとエラーの原因になります。メディアの書き込みを行う際には、市販のダストクリーナーでエアを吹き付けて、メディアとトレイの清掃を行ってください。
- ・トレイを排出したまま放置しないでください。ゴミやホコリの侵入によって内部部品が劣化する場合があります。
- ・Windows環境では、セットしたメディア内のファイルが開いている状態ではトレイを排出することができません。

縦置きで設置した場合のご注意

本製品を縦置きで設置した場合は、メディアをセットする際にトレイ下部の2カ所のツメでメディアを支えるようにしてください。



縦方向で設置した場合、8cm ディスクは全て使用できません。ご注意ください。

本製品の取り外しについて

本製品はインターフェースとしてUSBを採用しているため、ホットプラグ（パソコン本体の電源がONの状態での取り付け・取り外し）が可能です。しかし、これは「いつでも取り外して良い」という意味ではありません。本製品を取り外す場合は、以下のような点に注意してください。

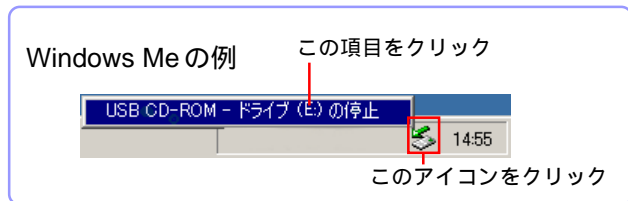
- ・書き込みを行うソフトウェアが起動しているときに、本製品を取り外してはいけません。取り外しはソフトウェアを終了してから行ってください。
- ・取り外しを行う前に、本製品からメディアを取り出しておいてください。
- ・本製品や併用しているUSB機器のアクセス中に、取り外してはいけません。

Windows XP、Me、2000をご使用の場合は、上記の点を確認したら、次ページで記す手順でアンプラグ操作を行ってから、本製品の取り外しを行ってください。

Windows 98 Second Editionの場合は、アンプラグ操作を行なう必要はありません。上記の点をご確認後、本製品の取り外しを行なってください。

本製品にセットされたメディアからアプリケーションやデータファイルが開かれていないことを確認してください。

本製品を接続した状態では、タスクバーのシステムトレイに以下のようなアイコンが表示されます。このアイコンをクリックして、さらに表示されるポップアップ項目をクリックしてください。(ここで表示される項目の内容は使用 OS によって異なります。)



表示されるメッセージ

Windows XP の場合

「USB大容量記憶装置デバイス-ドライブ(*)を安全に取り外します。」

Windows Me の場合

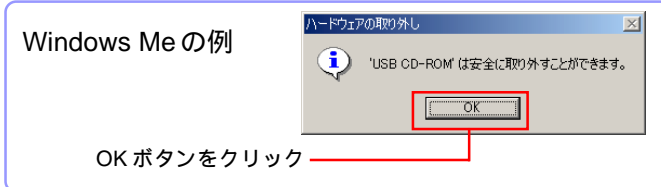
「USB CD-ROM - ドライブ(*)の停止」

Windows 2000 の場合

「USB 大容量記憶装置デバイス - ドライブ(*)を停止します」

いずれの場合も(*)の部分は本製品のドライブ名ですので、環境によって異なります。

デバイスを安全に取り外すことができることを示すウィンドウが表示されます。「OK」ボタンをクリックしてください。



- ・このウィンドウに表示されるメッセージも使用 OS によって異なります。
- ・Windows XP の場合は、「ハードウェアの取り外し」のフキダシが出て、自動的に消えるので、特に操作をする必要はありません。

USB ケーブル、AC アダプタを取り外してください。

デバイス名について

LDR-TA165U2 のデバイス名（OS から認識される名前）は、以下の通りです。
ソフトウェアから、ドライブを指定する際は、下記の名称を選択してください。

OS	項目	登録されるデバイス名
Windows XP	DVD/ CD- ROM ドライブ	TEAC DV- W516E USB Device
	USB (Universal Serial Bus) コントローラ	USB大容量記憶装置デバイス
Windows 2000	DVD/ CD- ROM ドライブ	TEAC DV- W516E USB Device
	USB (Universal Serial Bus) コントローラ	USB大容量記憶装置デバイス
Windows Me	CD-ROM	TEAC DV- W516E
	ユニバーサル シリアル バス コントローラ	USB 大容量記憶装置デバイス
	記憶装置	USB CD- ROM
Windows 98 SE	CD-ROM	TEAC DV- W516E
	ハードディスク コントローラ	Logitech LDR- USB Device
		USB Mass Storage Device

対応メディアについて

LDR-TA165U2 の対応するメディアは以下の通りです。

対応メディア (DVD-RAM)

容量	メディア対応速度	書き込み速度	読み込み速度
片面 4.7 GB 両面 9.4 GB	5 倍速対応 Ver. 2.2 / 5 X - SPEED DVD- RAM Revision 2. 0	5 倍速	最大 5 倍速
	3 倍速対応 Ver. 2.1 / 3 X - SPEED DVD- RAM Revision 1. 0	3 倍速	最大 5 倍速
	2 倍速対応 Ver. 2. 1	2 倍速	最大 5 倍速
片面 2.6 GB	標準速対応 Ver. 1.0	-	標準速

Type1 の DVD-RAM メディアは使用できません。Type2、Type4 の DVD-RAM メディアはカートリッジから取り出してご使用ください。

対応メディア (DVD-RAM 以外)

メディア名	容量	書き込み速度	読み込み速度
2層 DVD+R	8.5 GB	8倍速 / 6倍速 / 4倍速 / 2.4倍速	最大 8 倍速
1層 DVD+R	4.7 GB	16倍速 / 8倍速 / 4倍速 / 2.4倍速	最大 10 倍速
DVD+RW	4.7 GB	8倍速 / 6倍速 / 4倍速 / 2.4倍速	最大 8 倍速
2層 DVD-R	8.5 GB	8倍速 / 6倍速 / 4倍速 / 2倍速	最大 8 倍速
1層 DVD-R	4.7 GB	16倍速 / 8倍速 / 4倍速 / 2倍速	最大 10 倍速
DVD-RW	4.7 GB	6倍速 / 4倍速 / 2倍速 / 標準速	最大 8 倍速
DVD-ROM 1層	4.7 GB	-	最大 16 倍速
DVD-ROM 2層	8.5 GB	-	最大 8 倍速
CD-R		40倍速 / 32倍速 / 16倍速 / 8倍速	最大 40 倍速
CD-RW		24倍速 / 10倍速 / 4倍速	最大 40 倍速
CD-ROM		-	最大 40 倍速

すべて USB 2.0 接続時の理論値です。USB 1.1 接続時は、「DVD メディアへの書き込み / 読み込み」が標準速未満「CD メディアへの書き込み / 読み込み」が最大 8 倍速に制限されます。また、DVD メディアへのビデオの書き込み / 読み込みは未対応となります。

DVD-RAM 以外のメディアへ書き込みを行う際、ドライブ側ではベリファイを行いません。データの書き込みを行った後は、念のため読み込みを行ってメディアに正しくデータが書き込まれていることをご確認ください。

ご注意

DVDメディア/CDメディアとも書き込みの際には、書き込みを行うソフトウェアから指定する書き込み速度と同じか、それ以上の速度に対応したメディアをご使用ください。

DVD メディアにはラベルなどを貼り付けないでください。メディアが偏重心を起こし、正常に読み取れなくなる場合があります。

推奨メディアメーカー

メディア名	推奨メディアメーカー
DVD- RAM	日立マクセル株式会社、 松下電器産業株式会社
2層 DVD+ R	三菱化学メディア株式会社、 株式会社リコー
1層 DVD+ R	TDK株式会社、 太陽誘電株式会社、 日立マクセル株式会社 三菱化学メディア株式会社、 株式会社リコー
DVD+ RW (8 倍速書込み時)	株式会社リコー
DVD+ RW (4 倍速以下の書込み時)	三菱化学メディア株式会社、 株式会社リコー
2層 DVD- R	三菱化学メディア株式会社
1層 DVD- R (16 倍速書込み時)	太陽誘電株式会社、 TDK株式会社、 日立マクセル株式会社 三菱化学メディア株式会社
1層 DVD- R (8 倍速以下の書込み時)	ソニー株式会社、 太陽誘電株式会社、 TDK株式会社 日立マクセル株式会社、 富士写真フイルム株式会社、 三菱化学メディア株式会社
DVD- RW (6 倍速書込み時)	日本ビクター株式会社、 三菱化学メディア株式会社
DVD- RW (4 倍速以下の書込み時)	日本ビクター株式会社、 三菱化学メディア株式会社
CD- R	ソニー株式会社、 太陽誘電株式会社、 TDK株式会社 富士写真フイルム株式会社、 三菱化学メディア株式会社、 リコー株式会社
CD- RW (24 倍速書込み時)	三菱化学メディア株式会社
CD- RW (10 倍速書込み時)	三菱化学メディア株式会社、 株式会社リコー

PC 電源連動機能について

PC 電源連動機能とは、接続先のパソコンの電源の ON/OFF に連動して、DVD ユニットの電源の ON/OFF が切り替わる機能のことです。いったん本製品の背面の電源スイッチを「AUTO」に設定してパソコンに接続すれば、後はパソコンの電源の ON/OFF に連動して本製品の電源も ON/OFF されます。

LDR-TA165U2 の ON/OFF は下表のように切り替わります。

動作	電源スイッチ		
	AUTO 時	ON 時	OFF 時
起動中のパソコンに接続した時	ON	常に ON	常に OFF
接続先のパソコンの電源を OFF にした時	ON		
接続先のパソコンがスリープや省電力モードから復帰した時	ON		
USB ケーブルを外した時	OFF		
パソコンがシャットダウンしたとき	OFF		
パソコンがスリープや省電力モードになった時	OFF		

- ・ ご使用のパソコンの環境によっては、PC 電源連動機能が正常に機能しない場合があります。その場合は背面の電源スイッチで ON/OFF を切り替えてください。
- ・ 省電力モードから復帰するときにシステムが不安定になるような場合には、パソコンの省電力機能を OFF に設定してください。
- ・ DVD ユニットの電源を接続した状態でパソコンを起動する際、PC 電源連動機能により DVD ユニットの電源が ON/OFF を繰り返す場合がありますが、問題ありませんのでそのままご使用ください。
- ・ 本製品はバスパワーでは動作しません。ご使用の際は必ず付属の AC アダプタを電源コンセントに接続してご使用ください。



ここでは DVD ユニットをご使用の際に寄せられる良くある質問についてお答えしております。参照したい項目をクリックしてください。

本製品がまったく認識されません。

本製品がライティング・ソフトウェアから認識されません。

セットしたメディアが認識されません。

サスペンドモードから復帰できません。

DVD-RAM のアクセス時にエラーが発生します。

メディアの書き込み時にエラーが多発します。

パソコン上で DVD ビデオが再生できません。

特定の DVD-ROM / CD-ROM をアクセスできません。

DVD-RAM に対して、Windows 98 の「スキャンディスク」を実行できません。

DVD-RAM に書き込みができません。

Windows XP , 2000 で DVD-RAM がフォーマットできません。

DVD ユニットを使用して作成した DVD ビデオが市販の DVD プレーヤーで再生できないのですが？

ブランクの DVD+R , DVD-R、DVD+RW、DVD-RW メディアをセットすると、マイコンピュータやエクスプローラ上で Audio CD として認識されてしまいます。

Windows Me を使用しているのですが、USB 接続で DVD ユニットを使用しているとシステムがシャットダウンしなくなります。

Q >>>>

question

本製品がまったく認識されません。

A >>>>

answer

ケーブルの接続に接触不良等がないかどうか確認してください。

電源コードの接続やコンセントの状態に問題がないかどうか確認してください。

USB 2.0 インターフェイスボードのドライバは正しくインストールされていますか？また、使用 OS のバージョンに問題はありますか？

本製品を USB ハブ経由で接続している場合は、パソコンのポートに直接接続して試してみてください。

「デバイスマネージャ」を起動して、「ハードディスクコントローラ」に「！」マークなどがついていないかどうかを確認してください。「デバイスマネージャ」を起動するには、Windows Me, 98 の場合、「コントロールパネル」 「システム」を起動して、「デバイスマネージャ」タブをクリックします。

Windows XP, 2000 の場合は、「マイコンピュータ」右クリックして「管理」をクリックすると、「コンピュータの管理」が表示されますので、「デバイスマネージャ」をクリックします。

Q >>>>

question

本製品がライティング・ソフトウェアから認識されません。

A >>>>

answer

ソフトウェアを起動してから、本製品を接続しませんでしたか？ 本製品は必ずソフトウェアを起動する前に接続してください。ライティング・ソフトウェアは本製品付属のものを使用していますか？ 同じソフトウェアでもバージョンが古いと本製品に対応していない場合があります。

Q >>>

question

セットしたメディアが認識されません。

A >>>

answer

裏返しなどの異常な状態でセットされていませんか？

Q >>>

question

サスペンドモードから復帰できません。

A >>>

answer

本製品はサスペンドモードなどの省電力モードをサポートしていません。サスペンド機能はOFFにしてご使用ください。

Q >>>

question

DVD-RAM のアクセス時にエラーが発生します。

A >>>

answer

DVD-RAM は汚れていませんか？ ディスク・クリーニングを行ってみてください。
メディアの不良も考えられます。別のメディアで試してください。これで問題がなければ、エラーが発生するDVD-RAM のデータをバックアップして、フォーマットからやり直してください。

Q >>>

question

メディアの書き込み時にエラーが多発します。

A >>>

answer

適切な使用環境で使用していますか？ 本製品の使用環境については、「使用環境について」をご参照ください。

Q >>>

question

パソコン上でDVDビデオが再生できません。

A >>>

answer

CinePlayer は正しくインストールされていますか？
リージョンコード「2」以外のDVDビデオを再生しようとしていませんか？ これは日本以外の国を対象としたDVDビデオですので、本製品では再生できません。
リージョンコードの書き換えを行っていませんか？

Q >>>

question

特定のDVD-ROM / CD-ROM をアクセスできません。

A >>>

answer

そのメディアはMacintosh用のCD-ROM（HFSフォーマット）ではありませんか？ 本製品ではMacintosh用のCD-ROMはアクセスできません。
そのメディアは「2」以外のリージョンコードを持つDVDビデオではありませんか？ そのメディアは著作権者によって日本国内で再生することを禁止されていますので、本製品で再生できません。

Q >>>>

question

DVD-RAM に対して、Windows 98 の「スキャンディスク」を実行できません。

A >>>>

answer

本製品付属の「DLA」で UDF 形式にフォーマットした DVD-RAM に対して、Windows98 標準のユーティリティ「スキャンディスク」は実行できません。

Q >>>>

question

DVD-RAM に書き込みができません。

A >>>>

answer

正常にフォーマットされた DVD-RAM を使用していますか？ 本製品付属の「DLA」でフォーマットを行ってください。

Q >>>>

question

Windows XP , 2000 で DVD-RAM がフォーマットできません。

A >>>>

answer

管理者権限をもつユーザーとしてログオンしていますか？

Q >>>>

question

DVD ユニットを使用して作成した DVD ビデオが市販の DVD プレーヤーで再生できないのですが？

A >>>>

answer

市販の DVD プレーヤーの中には、DVD-RAM、DVD+R、DVD+RW、DVD-R、DVD-RW の各メディアに対応していないものがあります。ご使用の DVD プレーヤー - のカタログ・取扱説明書などをご確認ください。

Q >>>>

question

ブランクの DVD+R、DVD-R、DVD+RW、DVD-RW メディアをセットすると、マイコンピュータやエクスプローラ上で Audio CD として認識されてしまいます。

A >>>>

answer

「DLA」がインストールされていない場合、OS がブランクの DVD メディアを正常に認識できず、「Audio CD」として認識してしまいます。
本製品付属の「SoftwarePack」CD-ROM から「DLA」をインストールすることによって、「Audio CD」として誤認識されることはなくなります。

Q >>>>

question

Windows Me を使用しているのですが、USB 接続で DVD ユニットを使用しているとシステムがシャットダウンしなくなります。

A >>>>

answer

「デバイスマネージャ」のウィンドウで CD-ROM のアイコンをダブルクリックして該当のデバイス名を選択し、プロパティ画面より CD-ROM 自動挿入機能を OFF に設定してください。
製品のデバイス名については「デバイス名について」の項目をご参照ください。

使用環境について

パソコン本体

本製品は各社のDOS/Vパソコン、およびNEC PC98-NXシリーズのうち、以下の条件を満たす機種で使用することができます。

USBポートを搭載していること。

(DVDビデオの作成・再生には接続先のポートがUSB 2.0に対応していること)

以下のCPUを搭載していること。

- ・ DVDビデオを作成する場合 Pentium III 1GHz以上のCPU
ビデオを再生する場合 Pentium II 400MHz以上のCPU
(CinePlayerを使用してCPRM技術で保護されたDVDメディアの再生を行うためには、インターネット接続環境が必要です)
- ・ PCデータの書き込み/バックアップを行う場合 Pentium III 450MHz以上のCPU

以下のメモリを搭載していること

- ・ DVDビデオを作成する場合 128MB以上のメモリ(推奨256MB)
- ・ ビデオを再生する場合 128MB以上のメモリ
- ・ PCデータの書き込み/バックアップを行う場合 128MB以上のメモリ

ハードディスクに10GB以上の空き容量があること(20GB以上を推奨)

CD-R, CD-RWへの書き込みを行う場合は800MB以上

できるだけ高速なCPU/大容量メモリ/大容量HDドライブを搭載した環境での使用を推奨します。

対応OS

本製品は以下のOSで使用することができます。全て日本語版に限定されます。また、パソコン本体が対応していないOSでは使用できません。

Windows XP HomeEdition/Professional

Windows Me

Windows 98 SecondEdition

Windows 2000 Professional

Second EditionでないWindows 98は対象外となります。

当社DOS/V対応製品は、一般に市販されている製品を想定して設計されています。しかし、接続確認については全ての機種を確認することは不可能ですので、代表的な製品のみで確認を行っております。

そのため、本製品を使用できない、または本製品の機能を使用できないパソコンが一部に存在する可能性があることは、ご了解いただきますようお願いいたします。特に自作パソコンやショップ組立てパソコンでは、コストの問題やパフォーマンスの追求のため、想定外の部品が使用されている場合があります。このような場合、相性問題などが発生する可能性が高くなることをご承知おきください。

ご注意

- ・ USB 2.0インターフェースカードを使用して本製品を使用する場合、書き込み時には、その他のPCカードに接続されている機器を同時に使用しないでください。
- ・ 本製品は日本電気株式会社PC-9800シリーズでは使用できません。
- ・ 最新の情報につきましては、弊社ホームページをご参照ください。

オプション品について

弊社ではインターフェースボードやケーブルなどを別売品として取り扱っております。オプション品のお求めは、お買い求めいただいた販売店またはロジテックの安心オンラインショップ「ロジテックダイレクト」にてお求めください。

ロジテックダイレクトホームページ

<http://www.logitech-direct.jp>

PCIバス用USB 2.0インターフェースボード

型番	バス	備考
LHA-USB2V	PCI	インターフェースボード単体 Windows XP, Me, 98, 2000対応

CardBus対応USB 2.0インターフェースカード

型番	バス	備考
LPM-CBUSB2HB	CardBus	インターフェースカード単体 Windows、Mac OS X 10.3以降対応

ハードウェア仕様

機種名		LDR - TA165U2
ローディング方式		トレイ方式
バッファメモリ		2MB
インターフェース		USB 2.0 High-Speed (USB 1.1 互換)
コネクタ形状		USB シリーズ B
ドライブメーカー		ティアック株式会社
書き込み速度 *1 *2	DVD-RAM *3 *4	5 倍速
	DVD+ R 2 層	8倍速 / 6倍速 / 4倍速 / 2.4倍速
	DVD+ R 1 層	16倍速 / 8倍速 / 4倍速 / 2.4倍速
	DVD+ RW	8倍速 / 6倍速 / 4倍速 / 2.4倍速
	DVD- R 2 層	8倍速 / 6倍速 / 4倍速 / 2倍速
	DVD- R 1 層	16倍速 / 8倍速 / 4倍速 / 2倍速
	DVD- RW	6倍速 / 4倍速 / 2倍速 / 標準速
	CD- R	40倍速 / 32倍速 / 16倍速 / 8倍速
	Ultra Speed タイプ CD- RW High Speed タイプ CD- RW	24倍速 / 10倍速
	Multi Speed タイプ CD- RW	4倍速
読み込み速度 *1	DVD- RAM Ver.2.2 *4	最大 5 倍速
	DVD- RAM Ver.2.1 *4	最大 5 倍速
	DVD- ROM (1 層)	最大 16 倍速
	DVD- ROM (2 層)	最大 8 倍速
	DVD ビデオ (CSS 有り)	最大 8 倍速
	DVD + R 2層、 DVD - R 2層	最大 8 倍速
	DVD + R 1 層、 DVD - R 1 層	最大 10 倍速
	DVD+ RW、 DVD- RW	最大 8 倍速
CD- ROM、 CD- R、 CD- RW	最大 40 倍速	
記録方式	DVD+ R	Sequential write方式
	DVD- RAM DVD+ RW	Multi Session方式
	DVD- R	Random Write方式
		Disc at once方式
		Incremental recording方式 Multi Border方式

*1 DVDメディアは1385KB/sを標準速とし、CDメディアは150KB/sを標準速とします。記載されている速度は全てUSB 2.0 (High-Speed) での使用時のものです。USB 1.1接続で使用する場合は、DVDメディアは標準速未満、CDメディアは書き込み・読み込みともに8倍速未満に制限されます。

*2 設定速度に対応したメディアをご使用ください。

*3 5倍速での書き込みを行うためには5倍速対応のDVD-RAMメディア「5X-SPEED DVD-RAM Revision 2.0」が必要です。

3倍速での書き込みを行うためには3倍速対応のDVD-RAMメディア「3X-SPEED DVD-RAM Revision 1.0または、5倍速対応のDVD-RAMメディア「5X-SPEED DVD-RAM Revision 2.0」が必要です。

注：ver 1.0の2.6GB、5.2GBメディアは対応しておりません。

*4 カートリッジに入ったDVD-RAMメディアは、使用できません。カートリッジから取り出して、使用してください。

記録方式	DVD- RW	Disc at once方式	
		Restricted Overwriting方式	
		Incremental Recording方式	
	CD- R CD- RW	Track at once方式 / Disc at once方式 Session at once方式 / Packet write方式	
記憶容量	DVD- RAM Ver 2.1 以降	片面ディスクで 4.7 GB 両面ディスクで 9.4 GB	
	DVD+ R 2層 DVD- R 2層	片面ディスクで 8.5 GB 以下	
	DVD+ R 1層、 DVD+ RW DVD- R、DVD- RW	片面ディスクで 4.7 GB 以下	
	CD- R CD- RW	80分ディスクで 700 MB 以下 70分ディスクで 650 MB 以下	
平均アクセスタイム	DVD- RAM	270 ms	
	DVD- ROM	140 ms	
	CD- ROM	130 ms	
最大データ転送速度 (I/F) *5		480 Mbps	
DVD- ROM 関係	フェーズ	フェーズ 2	
	リージョンコード	2 (固定)	
	CPRM	対応	
環境条件 *6	動作時	温度	10 ~ 35
		相対湿度	20 % ~ 80 %
	保管時	温度	- 10 ~ 50
		相対湿度	10 % ~ 90 %
入力電圧		AC 100V ± 10 % 50/60 Hz	
消費電力 (定格)		17 W *7	
外形寸法 幅 × 高さ × 奥行き		158 x 50 x 252 mm *8	
質量		1.5 kg *9	
設置方向		水平 / 垂直	

*5 理論値

*6 ただし、結露なきこと

*7 ACアダプタ含む

*8 横置き時、突起部を除く

*9 本体のみ

保証とサービスについて

製品には、保証書が添付されています。

保証書は販売店で所定事項を記入してお渡ししています。記載内容をご確認の上、大切に保管してください。
保証期間は保証書に記載されています。お買い上げ日より有効です。

サービスを依頼される場合

修理品については、弊社サービス窓口にお送りいただくか、お求めいただいた販売店へご相談ください。
故障かどうか判断がつかない場合は、事前に下記弊社テクニカルサポートにお問い合わせください。

弊社サービス窓口およびテクニカルサポートの連絡先については、次ページの「サポート/修理受付窓口のご案内」をご参照ください

保証期間中の修理につきましては、保証規定に従い修理いたします。

保証期間終了後の修理につきましては、お客様のご要望により有料にて修理させていただきます。ただし、製品終息後の経過期間によっては、部品等の問題から修理できない場合がありますので、あらかじめご了承ください。

なお、補修用性能部品（製品の機能を維持するための部品）の最低保有期間は、製品終息後5年間です。（修理に代わって同等品と交換させていただく事があります）

ユーザーサポート窓口のご案内

製品に対する技術的な質問や、取扱説明書に対するお問い合わせ

次の ~ の内容をご確認の上、弊社「テクニカルサポート」までお問い合わせください。FAXにてお問い合わせの場合は、お客様のご連絡先を必ずご記入ください。

現在の状態（できるだけ詳しく）

製品の名称/シリアル番号（保証書に記載されています）

テクニカルサポート連絡先

〒396-0192 長野県伊那市美すず六道原 8 2 6 8 ロジテック株式会社 テクニカルサポート

弊社へ修理品を発送される場合の送付先・注意事項

郵送または宅配便にて修理依頼される場合、以下の点をご確認の上、弊社修理受付窓口まで製品をご送付ください。

- ・ 送料および、梱包費用は保証期間の有無を問わずお客様のご負担になります。
- ・ 保証期間中の場合は、保証書を商品に添付してください。
- ・ 必ず、「お客様のご連絡先（ご住所/電話番号）」「故障の状態」を画面にて添付してください。
- ・ 保証期間経過後の修理については、お見積り目の必要の有無、または修理限度額および連絡先を明示のうえ、製品に添付してください。
- ・ ご送付の際は、緩衝材に包んでダンボール箱（本製品の梱包箱、梱包材を推奨します）等に入れて、お送りください。

修理品送付先

〒396-0192 長野県伊那市美すず六道原 8268 ロジテック株式会社 伊那サービスセンター（3番受入窓口）

TEL：0265-74-1423 祝祭日を除く 月～金曜日

FAX：0265-74-1403 9:00～12:00、13:00～17:00

修理納期以外のお問い合わせは承っておりません。製品に関するお問い合わせは、弊社テクニカルサポートにお願いいたします。
弊社Webサイトでは、修理に関するご説明やお願いを掲載しています。修理依頼書のダウンロードも可能です。
お送りいただいた控えがお手元に残る方法でお送りいただきますよう、お願いいたします。