

iPhone/iPod用 リモコン付属スピーカー

LDS-Si1000 シリーズ クイックガイド

このたびは弊社製品をお買い上げいただきありがとうございました。
このクイックガイド（本書）では、本製品の操作方法について説明しています。
また、本書には保証書と保証規定が記載されています。本製品の修理の際に必要なとなりますので、大切に保管してください。

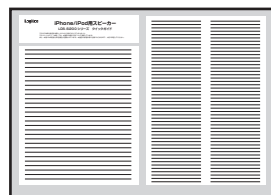
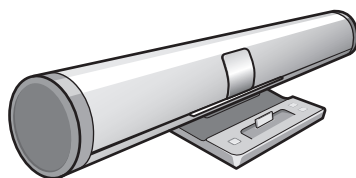
本製品について

本製品は、iPhoneやiPodを接続して使用するリモコン付属アンプ内蔵スピーカーシステムです。
Dock部分にiPhoneやiPodを置くだけで、リビングやキッチン、寝室など、好きな場所で、充電しながらiPhone/iPodをお楽しみいただけます。
外部入力端子（AUX IN）を搭載しているため、iPhone/iPod以外のMP3プレイヤーや、ポータブルオーディオ機器もご利用になれます。
iPhone/iPodサポーターを搭載しているため、Apple社純正バンパーなどのiPhone/iPodケースカバーを装着したまま、iPhoneやiPodを本製品に取り付けることができます。

パッケージ内容

梱包には万全を期しておりますが、万一不足品、破損品などありましたら、お買い上げの販売店にご連絡ください。

- 製品本体
- ACアダプタ
- クイックガイド（本書）
- リモコン（動作確認用電池付属）

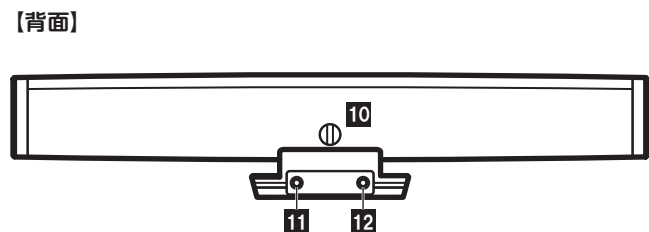
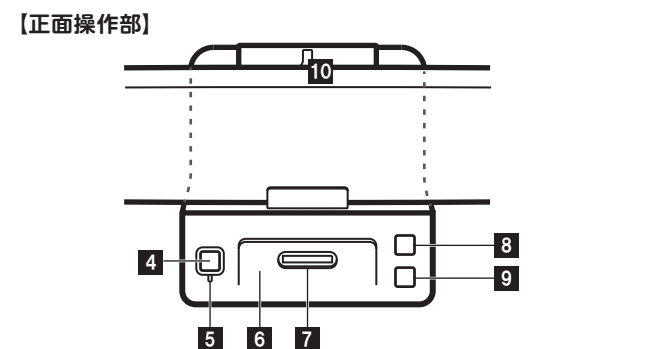
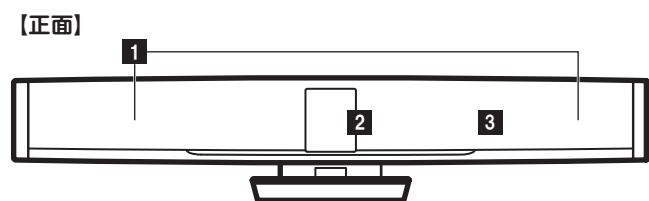


※ ご使用前に絶縁シートを引き抜いてからお使いください。

- φ3.5mm オーディオケーブル（50cm）

● 本製品に iPhone/iPod は付属していません。

各部の名称とはたらき



1	スピーカー	ステレオスピーカーです。左右に各1個搭載しています。
2	iPhone/iPodサポーター	iPhone/iPod サポーターの角度を調整し、iPhone/iPod と密着させるように調整します。
3	リモコン受光部	リモコンから送出される赤外線を受光する部分です。この部分を障害物で遮らないでください。
4	スタンバイボタン（電源ボタン）	本製品の電源をオンまたはスタンバイ状態にするときに使用します。スタンバイ状態でも iPhone/iPod の充電が可能です。
5	LEDランプ	動作に応じて、LED ランプが点灯します。 白（点灯） 電源オン 消灯 スタンバイ状態
6	iPhone/iPod装着スペース（Dock部分）	iPhone/iPod を取り付けます。
7	Dockポート	iPhone/iPod の Dock コネクタと接続するポートです。
8	音量ボタン（+）	音量を大きくします。
9	音量ボタン（-）	音量を小さくします。
10	つまみ	iPhone/iPod サポーターの角度を調整し、iPhone/iPod と密着させるように調整します。
11	電源ジャック（DC IN 12V）	付属の AC アダプタの電源プラグを差し込みます。付属品以外のアダプタは接続しないでください。
12	外部入力端子（AUX IN）	φ3.5mm オーディオケーブルで、ポータブルオーディオプレーヤなどを接続することで、本製品のスピーカーから音声を再生できます。

iPhone/iPodの充電

本製品の Dock ポートに、iPhone/iPod の Dock コネクタを差し込むと、自動的に充電を開始します。
スタンバイ状態でも充電可能です。
充電の確認は、iPhone/iPod 本体で行ってください。

安全にお使いいただくために

■本製品を正しく安全に使用するために

- ・ここでは、製品を正しく安全に使用するための重要な注意事項を説明しています。必ずご使用前にこの注意事項を読み、記載事項にしたがって正しくご使用ください。
- ・本書は読み終わった後も、必ずいつでも見られる場所に保管しておいてください。

■表示について

- ・この「安全にお使いいただくために」では以下のような表示（マークなど）を使用して注意事項を説明しています。内容をよく理解してから、本文をお読みください。

	警告	この表示を無視して取り扱いを誤った場合、使用者が死亡または重症を負う危険性がある項目です。
	注意	この表示を無視して取り扱いを誤った場合、使用者が障害を負う危険性、もしくは物的損害を負う危険性がある項目です。
		三角のマークは何かかに注意しなければならないことを意味します。三角の中には注意する項目が絵などで表示されます。例えば、左図のマークは感電に注意しなければならないことを意味します。
		丸に斜線のマークは何かを禁止することを意味します。丸の中には禁止する項目が絵などで表示されます。例えば、左図のマークは分解を禁止することを意味します。
		塗りつぶしの丸のマークは何かの行為を行わなければならないことを意味します。丸の中には行わなければならない行為が絵などで表示されます。例えば、左図のマークは電源コードをコンセントから抜かなければならないことを意味します。

マニュアルに記載されている以外の操作や動作は行わないでください。装置について何か問題が発生した場合は、電源を切り、お買い求めの販売店へご連絡いただくか、弊社テクニカルサポートまでご連絡ください。

警告

- **万一、異常が発生したとき。**
本体から異臭や煙が出た時は、ただちに電源を切り、販売店にご相談ください。
- **異物を入れないでください。**
通気孔などから、金属類や燃えやすいものなどを入れないでください。そのまま使用すると感電や火災の原因になります。万一、異物が入った場合は、ただちに電源を切り販売店にご相談ください。
- **分解しないでください。**
本書の指示に従って行う作業を除いては、自分で修理や改造・分解をしないでください。感電や火災、やけどの原因になります。特に電源内部は高電圧が多数あり、万一、触れると危険です。
- **ケーブル類を大切に**
電源ケーブルは必ず本製品付属のものを使用し、以下の点に注意してください。取り扱いを誤ると、感電や火災の原因になります。
「物を載せない」「引っ張らない」「押し付けない」「折り曲げない」「加工しない」「束ねない」「器具のそばで使用しない」
- **ケースカバーは取り外さないでください。**
思わぬ接触など作業の不具合発生時に故障や劣化による火災の原因になります。
- **揮発性液体の近くの使用は避けてください。**
マニキュア、ペディキュアや除光液などの揮発性液体は、装置の近くで使わないでください。装置の中に入れて引火すると火災の原因になります。
- **コイン型リチウム電池の廃棄について**
コイン型リチウム電池を廃棄する際は、電池1つごとに（+）極と（-）極を絶縁テープで絶縁し、お住まいの地方自治体で定められた方法に従い、「使用済みリチウム電池」として廃棄してください。
- **濡れた手で触らないでください。**
本製品を濡れた手で触ると、感電、故障の原因となります。

製品仕様

■ 本体仕様

製品型番	LDS-Si1000 シリーズ
入力端子	前面：iPhone/iPod 接続用 Dock コネクタ 背面：φ3.5mm ステレオミニジャック（AUX）
スピーカー出力	7.5W+7.5W（40×70mm×2、インピーダンス 6Ω、パスレフ）
再生可能周波数	90Hz～20kHz（内蔵スピーカー）
環境条件	動作時：温度 5℃～35℃/湿度 20%～80%（結露なきこと）
電源仕様	DC 12V/1.5A
ACアダプタ仕様	AC100V 50/60Hz
消費電力	18W（定格最大）
外形寸法（突起部含む）	440mm（幅）×115mm（奥行き）×86mm（高さ）
質量	約 555g（ACアダプタ含まず）

■ リモコン仕様

送信方式	赤外線
電源	コイン型リチウム電池（CR2025）×1
外形寸法（幅×長さ×高さ）	40×80×6.5mm
質量	約15g（本体のみ）
使用範囲	約3m以内 ※使用環境により異なります。

警告

- **日本国以外では使用しないでください。**
この装置は日本国内専用です。電圧の違いや環境の違いにより、国外で使用すると火災や感電の原因になります。また他国には独自の安全規格が定められており、この装置は適合していません。
- **雷が鳴るなど、電圧の状態が不安定なときには使用しないでください。**
故障の原因となります。
- **付属のACアダプタを使用してください。**
故障の原因となります。
ACアダプタを使用する場合は必ず付属のACアダプタをご使用ください。
- **水場で使用しないでください。**
浴室、洗面台、台所の流し台、洗濯機など水を使用する場所の近傍、湿気の多い地下室、水泳プールの近傍やほこりの多い場所では使用しないでください。電気絶縁の低下によって火災や感電の原因になります。
- **万一、電池を飲み込んだときは...**
リモコンは小さなお子様の手の届かない場所に保管してください。万一、リモコンの電池を飲み込んだときは、すぐに医師へご相談ください。

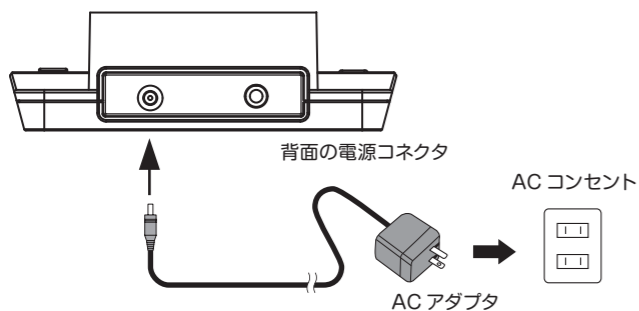
注意

- ケーブル類は必ず伸ばした状態で使用してください。束ねた状態で使用すると、過熱による火災の原因となります。
- 本製品を廃棄する場合は、お住まいの地方自治体で定められた方法で廃棄してください。
- 高温・多湿の場所、長時間直射日光の当たる場所での使用・保管は避けてください。屋外での使用は禁止します。また、周辺の温度変化が激しいと内部結露によって誤動作する場合があります。
- 本体は精密な電子機器のため、衝撃や振動の加わる場所、または加わりやすい場所での使用/保管は避けてください。
- ラジオ・テレビ等の近くで使用しますと、ノイズを与える事があります。また、近くにはモーター等の強い磁界を発生する装置があるとノイズが入り、誤動作する場合があります。必ず離してご使用ください。
- 本体が汚れた場合は、必ず電源を切ってから、柔らかい布に水または中性洗剤を含ませ軽くふいてください。そのとき、本体内に垂れ落ちるほど含ませないように気をつけてください。揮発性の薬品（ベンジン、シンナーなど）を用いますと、変形、変色の原因になることがあります。
- iPhone/iPodについては、iPhone/iPodの取扱説明書の指示に従ってください。
本製品は、「iPhone/iPod」と接続して使用が可能です。接続先の機器により設定方法や注意事項が異なります。ご使用の際はこれらの機器の取扱説明書をよく読み、注意事項に従ってください。
- 本製品を長時間使用しない場合は、ACアダプタなどの接続ケーブル類を外しておいてください。

STEP 1

本製品の電源を用意します

- 1 ACアダプタを本体の電源ジャック (DC IN 12V) に接続し、コンセントに接続します。



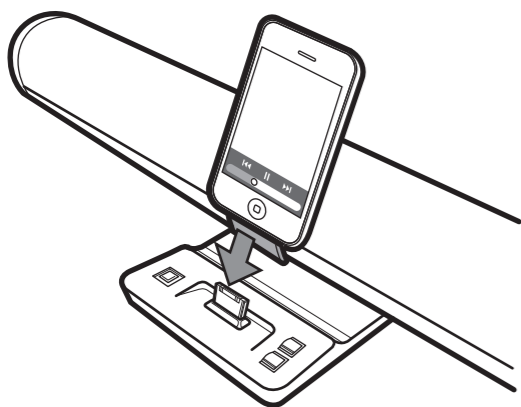
⚠ 付属の AC アダプタを使用してください。付属の AC アダプタ以外の使用は故障の原因になります。

STEP 2

iPhone/iPod を取り付けます

- 1 iPhone/iPod を取り付けます

本製品の Dock ポートに、iPhone/iPod の Dock コネクタを差し込み、iPhone/iPod を取り付けます。このとき、iPhone/iPod サポーターが閉じていることを確認してください。



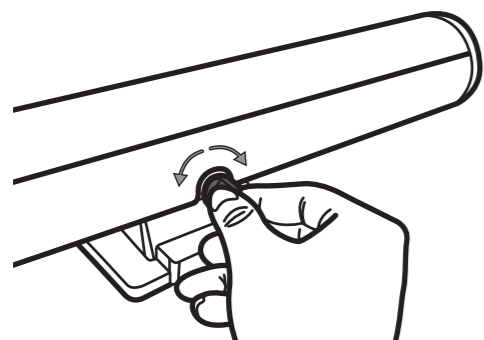
⚠ Dock コネクタの取り付け角度は調整できません。

⚠ Dock コネクタのない iPod やポータブルオーディオプレーヤなどの場合は、φ3.5mmステレオミニプラグを使って、外部入力端子 (AUX IN) に接続してください。

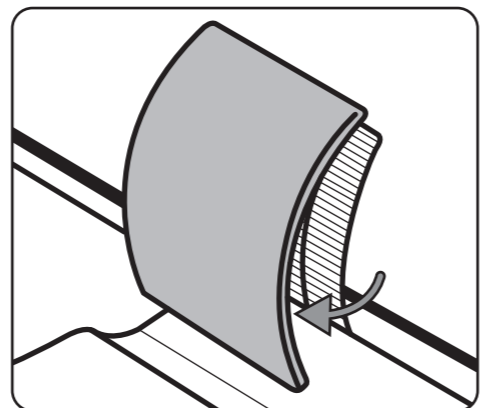
⚠ ● 本製品の電源が、オンまたはオフのどちらの状態でも、iPhone/iPod の取り付け/取り外しができます。
● 取り付け / 取り外しの際に無理に力をかけると、Dock コネクタの破損などの故障の原因となりますのでご注意ください。
● ご使用の iPhone/iPod が本製品またはリモコンで動作しない場合、OS またはファームウェアのアップデートにより問題が解決する可能性があります。最新の iPhone/iPod の OS またはファームウェアのダウンロードが可能かを、アップル社の Web サイトでご確認ください。

- 2 iPhone/iPod サポーターの角度を調整する

本製品の iPhone/iPod サポーターで角度を調整し、iPhone/iPod と本製品を密着させます。サポーターの角度は背面のつまみで調整できます。



⚠ Dock コネクタに負担がかからない角度に調整してください。可動範囲を超えて無理に回すと、故障の原因となります。

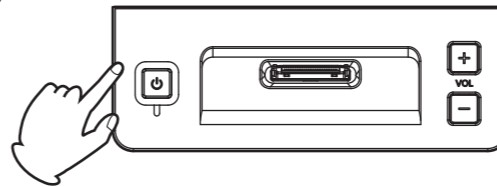


★ 使い終わったら…
iPhone/iPod を取り外します

STEP 3

サウンドシステムとして使用します

- 1 スタンバイボタンを押し、本製品の電源を入れます。



- 2 iPhone/iPod またはポータブルオーディオプレーヤなどを操作して、音楽を再生します。スピーカーからの音量は、本体の音量ボタンで調節します。

iPhone/iPod を使って再生するときは…

- iPhone/iPod 側で音量は調節できません。
- 音楽を再生する場合、メニューで下記を選択してください。
・ iPhone の場合は「iPod」を選択します。
・ iPod の場合は「ミュージック」を選択します。
- 操作の詳細については、iPhone/iPod のマニュアルをお読みください。

外部入力端子 (AUX IN) を使って再生するときは…

- φ3.5mmオーディオケーブルを使用して接続してください。
- 付属リモコンの iPod/AUX ボタンで音声の入力元を切り替えます。
- 本製品および接続したポータブルオーディオプレーヤなどの両方で音量調節できます (音の大きさにご注意ください)。
- 操作の詳細については、ポータブルオーディオプレーヤなどの各機器のマニュアルをお読みください。

⚠ ● iPhone/iPod と外部入力端子 (AUX IN) を同時に使用した場合は、リモコンで iPhone/iPod と外部入力端子を切り替えます。

- 3 再生が終わったら、iPhone/iPod またはポータブルオーディオプレーヤなどを操作して音楽を停止し、スタンバイボタンを押し、本製品をスタンバイ状態にします。

本製品使用時の注意

- 本製品を長期間使用しないときは、必ず AC アダプタをコンセントから抜いてください。
- 本製品の電源をオフにすると、ボリュームの設定は初期値に戻ります。音の大きさにご注意ください。スタンバイ状態にした場合は、ボリュームの設定情報は保持されます。

対応 iPhone/iPod 一覧表 (2011年8月現在)

- ・ iPhone 4, 3GS, iPhone 3G
- ・ iPod touch (1st, 2nd, 3rd, 4th)
- ・ iPod nano (1st, 2nd, 3rd, 4th, 5th, 6th)
- ・ iPod classic
- ・ iPod Video
- ・ iPod (4th)
- ・ iPod mini

最新の情報は弊社接続情報ページにて公開しております。
<http://www.logitec.co.jp/connect/connect.html>

本書の著作権は、ロジテック株式会社が所有しています。本書の内容の一部または全部を無断で複製/転載することを禁止させていただきます。本書の内容に関しては万全を期しておりますが、万一ご不審な点がございましたら、販売店までご連絡願います。本製品の仕様および外観は、製品の改良のため予告なしに変更する場合があります。実行した結果の影響につきましては、上記の理由にかかわらず責任を負いかねますので、ご了承ください。本製品のうち、戦略物質または役務に該当するものの輸出にあたっては、外為法に基づく輸出または役務取引許可が必要です。本書に掲載されている商品名/社名などは、一般に商標ならびに登録商標です。

リモコン各部の名称と役割



スタンバイ	本製品の電源をオンまたはスタンバイにします。
メニュー	iPhone/iPod のメニューを操作します。
ソース切り替え	iPhone/iPod または AUX を切り替えます。
ミュート (消音)	スピーカーの音を一時消します。再度押すと元に戻ります。
OK (決定)	iPhone/iPod のメニューで操作を決定します。
上	iPhone/iPod のメニューで上に移動します。
下	iPhone/iPod のメニューで下に移動します。
音量下げ	スピーカーの音量を大きくします。
音量上げ	スピーカーの音量が小さくします。
シャッフル	シャッフル設定を切り替えます。(OFF→ON (曲ごと)→ON (アルバムごと)→OFF)
リピート	リピート設定を切り替えます。(OFF→全曲リピート→1曲リピート→OFF)
再生/一時停止	音楽を再生します。再生している音楽を一時停止します。
1曲戻る	1 回押すと再生中の曲の先頭にスキップします。2 回押すと 1 曲前にスキップします。
1曲進む	1 曲後にスキップします。

⚠ ● リモコン操作時は、本製品の「リモコン受光部」に向けて操作してください。
● 外部入力端子 (AUX IN) をご利用の場合は、リモコンではスタンバイ (⏻) と音量調節 (🔊) のみ操作できます。

リモコンの電池交換について

リモコンの電池を交換するときは以下の手順で電池を取り出し、新しい電池に交換してください。使用できる電池は、コイン型リチウム電池 (CR2025) です。電池収納部のノッチを指先で軽く押し下げます。

電池が収納されてるトレイを引き出し、古い電池を取り出します。

困ったときは…

本製品に関する詳しい情報、および最新情報は、弊社 Web サイトの「製品情報」でご確認いただくか、弊社テクニカルサポートまでお問い合わせください。

サポートページ 6409.jp (“http:” は必要ありません)

本製品のお問合せ先
製品に関するお問い合わせは、テクニカルサポートにお願いいたします。

ロジテック株式会社 テクニカルサポート
TEL. 0570-022-022
受付時間: 10:00 ~ 19:00
営業日: 月曜日~土曜日 (祝日営業)
※夏期、年末年始、特定休業日を除く

修理受付窓口 (修理品送付先)
〒396-0111 長野県伊那市美すず 8268 番地 1000
ロジテック I NA ソリューションズ株式会社 3 番窓口
エレコムグループ修理センター
TEL. 0265-74-1423 FAX. 0265-74-1403
受付時間: 9:00 ~ 12:00, 13:00 ~ 17:00
営業日: 月曜日~金曜日
※祝日、夏期、年末年始、特定休業日を除く

※弊社 Web サイトでは、修理に関するご説明やお問い合わせ、修理依頼書のダウンロードも可能です。
※お送りいただいた控えがお手元に残る方法でお送りいただけますよう、お願いいたします。

個人情報の取り扱いについて
製品に関するお問合せなどでご提供いただいたお客様の個人情報は、修理品やアフターサポートに関するお問い合わせ、製品およびサービスの品質向上・アンケート調査等、これらの目的のために関連会社または業務提携先に提供する場合、司法機関・行政機関から法的義務を伴う開示請求を受けた場合を除き、お客様の同意なく第三者への開示はいたしません。お客様の個人情報は最新の注意を払って管理いたしますので、ご安心ください。