

USBワンセグTVチューナー LDT-1S301U 取扱説明書

このたびはUSBワンセグTVチューナーをお買い上げいただきまことにありがとうございました。この取扱説明書には、USBワンセグTVチューナーの使用
方法や安全にお取り扱いいただくための注意事項などを記載しています。本書の内容を十分にご理解いただいた上で本製品をお使いください。また、本書はいつでも読むことができる場所に大切に保管しておいてください。

製品の特長

本製品は、パソコンのUSBポートに接続して、ワンセグ放送を視聴・録画するUSBワンセグTVチューナーです。パソコン上でワンセグ放送をお手軽に楽しむことができます。ダブルアンテナ搭載により、高感度受信を実現します。

パッケージ内容の確認

本製品のパッケージには、以下のものが含まれています。お使いになる前にパッケージの内容を確認してください。

- ・USBワンセグTVチューナー
- ・インストールCD
- ・取扱説明書／保証書（本書）

取り扱い上の注意

■正しく安全にお使いいただくために

本製品を正しく安全にお使いいただくために、以下の重要な注意事項を必ずお守りください。

- 警告** ここに記載された事項を無視すると、使用者が死亡または障害を負う危険性、または物的損害を負う危険性がある項目です。

●万一、異常が発生したときは...

本製品から異臭や煙が出たときは、ただちにパソコンの電源を切り、電源プラグをコンセントから抜いてください。その後は本製品をご使用にならず、販売店にご相談ください。

●異物を入れなください。

本製品内部に金属類を差し込まないでください。また、水などの液体が入らないように注意してください。故障、感電、火災の原因となります。

※万一異物が入った場合は、直ちにパソコンから取り外し、販売店にご相談ください。

●分解／改造しないでください。

感電や火災の危険があります。

●水気の多い場所での使用／保管は行わないでください。

本製品内部に液体が入ると、故障・火災・感電の原因となります。

●小さなお子様の手に届くところに保管しないでください。

誤飲など、思わぬ事故を招く場合があります。

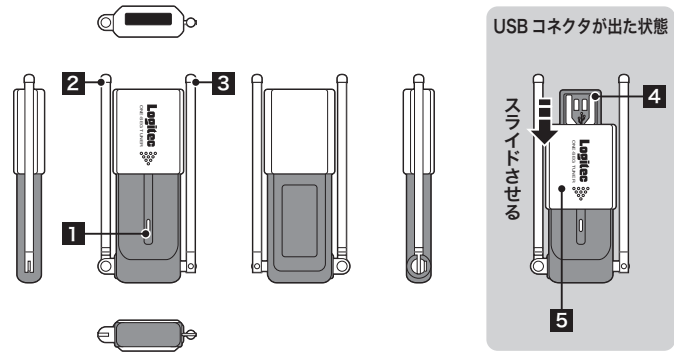
●コネクタの金属部分に直接触れないでください。

静電気や汚れなどにより、故障の原因となります。

動作環境

- ・Windows Vista（32ビット版）、Windows XP Home Edition / Professional SP2以降
- ・DirectX 9.0C以上
- ・CPU：Intel Pentium 4 1GHz以上、もしくは同等スペック以上のCPU
- ・メモリ：256MB以上

各部の名称と役割



- 1 LED** 本製品をパソコンに接続すると点灯します。
- 2 メインアンテナ** 脱着可能なワンセグ放送受信アンテナです。水平／垂直方向に動かすことができます。
- 3 セカンドアンテナ** 脱着可能なワンセグ放送受信アンテナです。水平方向に180°動かすことができます。
- 4 USBコネクタ** パソコンのUSBポートに接続するUSBコネクタです。
- 5 USBカバー** 本製品を使用しないときは、スライドしてUSBコネクタを保護します。

- 注意** ここに記載された事項を無視すると、けがをしたり、物的損害を受ける恐れがある項目です。

●本製品は精密な電子機器のため、衝撃や振動の加わる場所、または加わりやすい場所での使用／保管は避けてください。

●ご使用にならないときはパソコンから取り外しておいてください。

本製品を長期間使用しない場合は、パソコンから取り外しておいてください。

●日本国以外では使用しないでください。

本製品は日本国内専用です。

■その他：こんなことにも注意してください

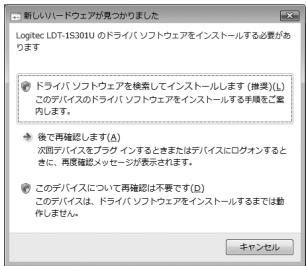
- ・ワンセグの放送エリア以外では視聴できません。
- ・放送エリア内であっても、地形や構造物などの周囲環境、本製品を置く場所や向きによっては受信できない場合があります。
- ・チャンネルによって受信状態が異なる場合があります。
- ・緊急警報放送による自動起動には対応していません。

ドライバのインストール（Windows Vista）

本製品のドライバをWindows Vistaへインストールする方法を説明します。

1 Windows Vistaを起動して、本製品をパソコンのUSBポートに接続します。

- 「新しいハードウェアが見つかりました」ウィンドウが表示されます。



2 「ドライバソフトウェアを検索してインストールします（推奨）」をクリックします。

- 「ユーザーアカウント制御」のウィンドウが表示されます。

3 「続行」をクリックします。

- 「付属のディスクを挿入してください」と表示されます。



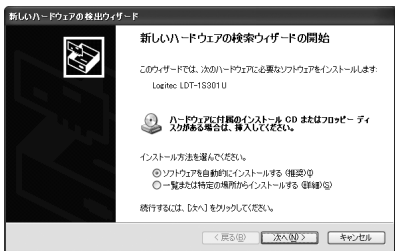
ドライバのインストール（Windows XP）

本製品のドライバをWindows XPへインストールする方法を説明します。

1 Windows XPを起動して、付属のCD-ROMをパソコンのDVD/CD-ROMドライブにセットします。

2 本製品をパソコンのUSBポートに接続します。

- 「新しいハードウェアの検索ウィザード」のウィンドウが表示されます。



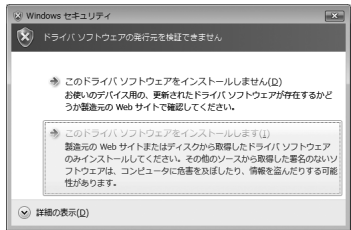
3 「ソフトウェアを自動的にインストールする（推奨）」を選択して、「次へ」ボタンをクリックします。

4 ドライバのインストールが開始されます。次のウィンドウが表示されますので、「続行」をクリックします。



4 本製品添付のCD-ROMをパソコンのDVD/CD-ROMドライブに挿入します。

- 「Windows セキュリティ」のウィンドウが表示され、「ドライバソフトウェアの発行元を検証できません。」と表示されます。



5 「このドライバソフトウェアをインストールします」をクリックします。

ロジテック株式会社では本ドライバの十分なテストを行い、Windows Vista上で正常に動作することを確認して提供しています。

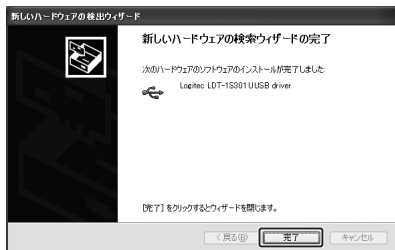
6 「このデバイス用のソフトウェアは正常にインストールされました」と表示されますので、「閉じる」ボタンをクリックします。



7 以上でドライバのインストールは完了です。

本ドライバは、CD-ROMへの保存時点で「Windowsロゴ」を取得しておりませんが、ロジテック株式会社では本ドライバの十分なテストを行い、Windows XP上で正常に動作することを確認した上でご提供しています。

5 インストールが完了すると、次のウィンドウが表示されますので、「完了」ボタンをクリックします。



6 以上でドライバのインストールは完了です。

〈機能および商標について〉

- 本製品は、データ放送BMLブラウザとして株式会社ACCESSのNetFront BrowserDTV Profileを搭載しています。
- NetFrontは、株式会社ACCESSの日本およびその他の国における商標または登録商標です。本製品のソフトウェアの一部に、Independent JPEG Groupが開発したモジュールが含まれています。

ACCESS™

NetFront®

- その他、一般に会社名、商品名は各社の商標、または登録商標です。

アプリケーションのインストール

本製品を使用するためのアプリケーション「らくデジビュー」をインストールします。

1 パソコンを起動して、付属のCD-ROMをパソコンのDVD/CD-ROMドライブにセットします。

- 「セットアップランチャー」ウィンドウが表示されます。ウィンドウが表示されない場合は、CD-ROMのルートフォルダにある「Setup.exe」をダブルクリックしてください。
- Windows Vistaで以下のウィンドウが表示された場合は、「Start.exeの実行」をクリックします。



2 「らくデジビュー」アイコンを選択し、「セットアップの起動」ボタンをクリックします。



3 「らくデジビュー セットアップへようこそ」と表示されるので、「次へ」ボタンをクリックします。



4 「インストール先の選択」ウィンドウが表示されるので、インストール先を確認して、「次へ」ボタンをクリックします。

- インストール先を変更する場合は、「変更」ボタンでインストール先を変更してから、「次へ」ボタンをクリックします。



5 「インストール準備の完了」のウィンドウが表示されるので、「インストール」ボタンをクリックし、インストールを開始します。



6 アプリケーションのインストールが正常に完了すると、「InstallShield Wizardの完了」ウィンドウが表示されますので、「完了」ボタンをクリックします。



7 「セットアップランチャー」ウィンドウの「閉じる」ボタンをクリックして、ウィンドウを閉じます。

アプリケーションの使用方法は、アプリケーション添付のヘルプファイルを参照してください。

ユーザー登録のお願い

弊社ホームページよりユーザー登録が可能ですので、ご登録いただくことをおすすめいたします。

<http://www.logitech.co.jp/>

インターネットをご利用できない方は、弊社テクニカルサポートまでお問い合わせください。

困ったときは...

- 修理品については、下記の弊社サービス窓口にお送りいただくか、お求めいただいた販売店へご相談ください。(故障かどうか判断がつかない場合は、事前に弊社テクニカルサポートにお問い合わせください。)
- 修理をご依頼される場合には、以下の事項をできるだけ書面にてお買い上げの販売店にお伝えください。
 - ①お名前、住所、電話番号
 - ②保証書に記載された機種名、シリアルNo.
 - ③故障の状態、接続形態、使用ソフトウェア(なるべく詳しく)
- 保証期間経過後の修理については、有償修理となります。ただし、製品終息後の経過期間によっては、部品などの問題から修理できない場合がありますのであらかじめご了承ください。

保証規定

■保証内容

製品添付のマニュアル、文書、説明ファイルの記載事項にしたがった正常なご使用状態で故障した場合には、本保証書に記載された内容に基づき、無償修理を致します。保証対象は製品の本体部分のみとさせていただきます、添付品は保証の対象とはなりません。なお、本保証書は日本国内においてのみ有効です。

■保証適用外事項

保証期間内でも、以下の場合は有償修理となります。

1. 本保証書の提示をいただけない場合。
2. 本保証書の所定事項の未記入、あるいは字句が書き換えられた場合。
3. お買い上げ後の輸送、移動時の落下や衝撃等、お取り扱いが適当でないために生じた故障、損傷の場合。
4. 火災、地震、水害、落雷、その他の天災地変、または異常電圧等による故障、損傷の場合。
5. 接続されている他の機器に起因して、本製品に故障、損傷が生じた場合。
6. 弊社および弊社が指定するサービス機関以外で、修理、調整、改良された場合。
7. マニュアル、文書、説明ファイルに記載の使用方法、およびご注意に戻すお取り扱いによって生じた故障、損傷の場合。

■免責事項

本製品の故障または使用によって生じた、お客様の保存データの消失、破損等について、保証するものではありません。直接および間接の損害について、弊社は一切の責任を負いません。

製品仕様

製品名	LDT-1S301U
インターフェース	USB 2.0 Full-Speed (USB1.1 互換)
消費電力	550mW
消費電流	110mA@5V
外形寸法	W20.0 × D55.9 × H8.6 (mm) (アンテナノ突起部を除く)
質量	約 12g (アンテナを含む)
放送方式	ISDB-T
対応周波数帯	470 ~ 770 MHz (UHF)
ビデオデコード形式	MPEG-4/H.264
オーディオデコード形式	MPEG-2/AAC

本製品のお問合せ先

製品に関するお問い合わせは、弊社テクニカルサポートをお願いいたします。

ロジテック株式会社 テクニカルサポート
〒396-0192 長野県伊那市美すず六道原 8268
・ TEL. 0570-022-022 ・ FAX. 0570-033-034
・ 受付時間: 9:00 ~ 12:00, 13:00 ~ 18:00
・ 営業日: 月曜日 ~ 金曜日
・ (祝祭日、夏期、年末年始特定休業日を除く)

弊社修理受付窓口 (修理品送付先)
〒396-0192 長野県伊那市美すず六道原 8268
ロジテック株式会社 修理サポートセンター (3番受入窓口)
・ TEL. 0265-74-1423 ・ FAX. 0265-74-1403
・ 受付時間: 9:00 ~ 12:00, 13:00 ~ 17:00
・ 営業日: 月曜日 ~ 金曜日
・ (祝祭日、夏期、年末年始特定休業日を除く)

※弊社 Web サイトでは、修理に関するご説明やお願いを掲載しています。修理依頼書のダウンロードも可能です。
※お送りいただいた控えがお手元に残る方法でお送りいたしますよう、お願いいたします。