

# USB ワンセグ TV チューナー LDT-1S302U 取扱説明書

このたびは USB ワンセグ TV チューナーをお買い上げいただきまことにありがとうございました。この取扱説明書には、USB ワンセグ TV チューナーの使用法や安全にお取り扱いいただくための注意事項などを記載しています。本書の内容を十分にご理解いただいた上で本製品をお使いください。また、本書はいつでも読むことができる場所に大切に保管しておいてください。

## 製品の特長

本製品は、パソコンの USB ポートに接続して、ワンセグ放送を視聴・録画する USB ワンセグ TV チューナーです。パソコン上でワンセグ放送をお手軽に楽しむことができます。ダブルアンテナ搭載により、高感度受信を実現します。

## パッケージ内容の確認

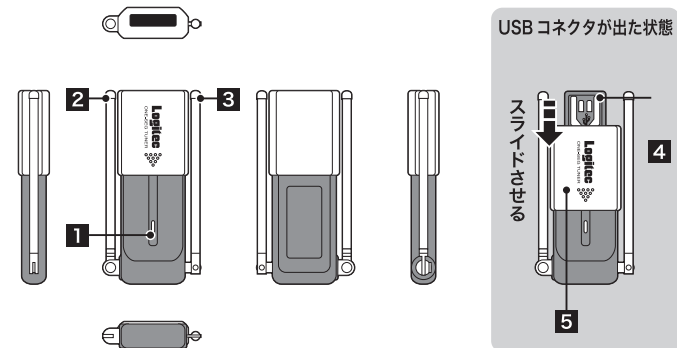
本製品のパッケージには、以下のものが含まれています。お使いになる前にパッケージの内容を確認してください。

- ・ USB ワンセグ TV チューナー
- ・ インストール CD
- ・ F 型コネクタ変換ケーブル
- ・ 取扱説明書／保証書（本書）

## 動作環境

- ・ Mac OS X 10.4 以降
- ・ CPU : PowerPC G5 または Intel Mac

## 各部の名称と役割



- 1 LED** 本製品をパソコンに接続すると点灯します。
- 2 メインアンテナ** 脱着可能なワンセグ放送受信用アンテナです。水平／垂直方向に動かすことができます。付属の F 型コネクタ変換ケーブルを接続する場合は取り外してください。
- 3 セカンドアンテナ** 脱着可能なワンセグ放送受信用アンテナです。水平方向に 180° 動かすことができます。
- 4 USB コネクタ** パソコンの USB ポートに接続する USB コネクタです。
- 5 USB カバー** 本製品を使用しないときは、スライドして USB コネクタを保護します。

## 取り扱い上の注意

### ■正しく安全にお使いいただくために

本製品を正しく安全にお使いいただくために、以下の重要な注意事項を必ずお守りください。

**警告** ここに記載された事項を無視すると、使用者が死亡または障害を負う危険性、または物的損害を負う危険性がある項目です。

### ●万一、異常が発生したときは...

本製品から異臭や煙が出たときは、ただちにパソコンの電源を切り、電源プラグをコンセントから抜いてください。その後は本製品をご使用にならず、販売店にご相談ください。

### ●異物を入れなください。

本製品内部に金属類を差し込まないでください。また、水などの液体が入らないように注意してください。故障、感電、火災の原因となります。  
※万一異物が入った場合は、直ちにパソコンから取り外し、販売店にご相談ください。

### ●分解／改造しないでください。

感電や火災の危険があります。

### ●水気の多い場所での使用／保管は行わないでください。

本製品内部に液体が入ると、故障・火災・感電の原因となります。

### ●小さなお子様の手に届くところに保管しないでください。

誤飲など、思わぬ事故を招く場合があります。

### ●コネクタの金属部分に直接触れないでください。

静電気や汚れなどにより、故障の原因となります。

**注意** ここに記載された事項を無視すると、けがをしたり、物的損害を受ける恐れがある項目です。

### ●本製品は精密な電子機器のため、衝撃や振動の加わる場所、または加わりやすい場所での使用／保管は避けてください。

### ●ご使用にならないときはパソコンから取り外しておいてください。

本製品を長期間使用しない場合は、パソコンから取り外しておいてください。

### ●日本国以外では使用しないでください。

本製品は日本国内専用です。

### ■その他：こんなことにも注意してください

- ・ワンセグの放送エリア以外では視聴できません。
- ・放送エリア内であっても、地形や構造物などの周辺環境、本製品を置く場所や向きによっては受信できない場合があります。
- ・チャンネルによって受信状態が異なる場合があります。
- ・緊急警報放送による自動起動には対応していません。

## ソフトウェアのインストール Mac OS X

本製品を使用するためのソフトウェア「EyeTV Lite for Logitech」を Mac OS X にインストールする方法を説明します。

### 1 Mac OS X を起動します。

管理者アカウントでログインしてください。

### 2 本製品に添付されている CD-ROM をセットします。

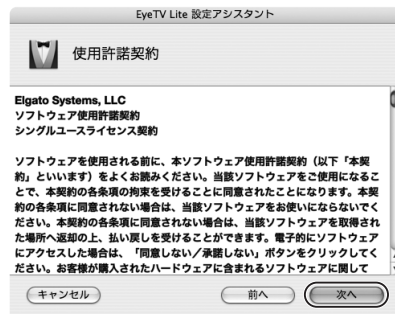
### 3 CD-ROM 内の「EyeTV Lite for Logitech (.dmg)」アイコンをダブルクリックします。

- 「EyeTV Lite」ウィンドウが開きます。

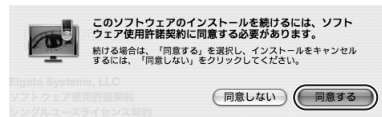
### 4 「EyeTV Lite」アイコンを「アプリケーション」にコピーします。

## ソフトウェアの初期設定

### 4 「使用許諾契約」の画面が表示されるので、使用許諾契約内容を最後までお読みになった上で、「次へ」をクリックします。



### 5 次の画面が表示されるので、続ける場合は、「同意する」をクリックします。



## ソフトウェアの初期設定

はじめて「EyeTV Lite for Logitech」を起動すると、初期設定画面（EyeTV Lite 設定アシスタント）が表示されます。

### 1 「EyeTV Lite for Logitech」を起動します。

### 2 「アプリケーション」の「EyeTV Lite」をダブルクリックします。

- 「ようこそ EyeTV Lite へ!」と表示されます。

### 3 「次へ」をクリックします。



### 6 「製品登録」の画面が表示されるので、「名前」「所属」「シリアル番号」を入力します。

「EyeTV Lite for Logitech」のシリアル番号は CD-ROM ケース上のシールに印刷されています。



### 7 「次へ」をクリックします。

### 8 「国を選択」の画面が表示されるので、「日本」が選択されていることを確認し、「次へ」をクリックします。



裏面に続く

9 「ハードウェアを選択」の画面が表示されるので、「Logitech」「LDT-1S302U」が選択されていることを確認し、「次へ」をクリックします。



10 「Macに接続する」の画面が表示されるので、ここでLDT-1S302U製品本体をUSBポートに接続します。なお、製品本体をMacintoshに接続したときに、自動的にEyeTV Lite for Logitechを起動させたい場合は、チェックボックスにチェックを入れます。

製品本体からアンテナ線を伸ばして、スライドキャップをスライドしてUSBコネクタを出してください。



## ユーザー登録のお願い

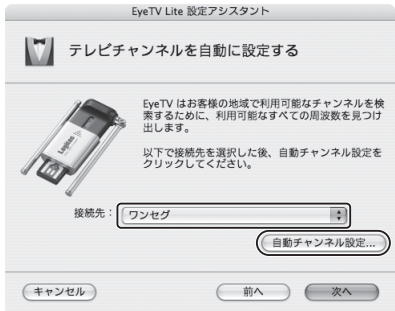
弊社ホームページよりユーザー登録が可能ですので、ご登録いただくことをおすすめいたします。  
<http://www.logitech.co.jp/>  
 インターネットをご利用できない方は、弊社テクニカルサポートまでお問い合わせください。

## 困ったときは...

- 修理品については、下記の弊社サービス窓口にお送りいただくか、お求めいただいた販売店へご相談ください。(故障かどうか判断がつかない場合は、事前に弊社テクニカルサポートにお問い合わせください。)
- 修理をご依頼される場合には、以下の事項をできるだけ書面にてお買い上げの販売店にお伝えください。
  - ①お名前、住所、電話番号
  - ②保証書に記載された機種名、シリアルNo.
  - ③故障の状態、接続形態、使用ソフトウェア(なるべく詳しく)
- 保証期間経過後の修理については、有償修理となります。ただし、製品終息後の経過期間によっては、部品などの問題から修理できない場合がありますのであらかじめご了承ください。

11 「次へ」をクリックします。

12 「テレビチャンネルを自動的に設定する」の画面が表示されるので、接続先に「ワンセグ」が選択されていることを確認し、「自動チャンネル設定」をクリックします。



- 「自動チャンネル設定」が開始されるので、チャンネル設定が完了するまでしばらくお待ちください。自動チャンネル設定を途中で中止する場合は「停止」をクリックします。



13 「ユーザ登録」の画面が表示されるので、ユーザ登録をする場合は「登録する」をクリックします。

EyeTV Lite for Logitechのユーザ登録を行うと、Elgato Systems社からのニュースレターの購読、ソフトウェアアップデートの自動チェック機能をご利用になれます。

## 保証規定

### ■保証内容

製品添付のマニュアル、文書、説明ファイルの記載事項にしたがった正常なご使用状態で故障した場合には、本保証書に記載された内容に基づき、無償修理を致します。保証対象は製品の本体部分のみとさせていただきます。添付品は保証の対象とはなりません。なお、本保証書は日本国内においてのみ有効です。

### ■保証適用外事項

- 保証期間内でも、以下の場合は有償修理となります。
1. 本保証書の提示をいただけない場合。
  2. 本保証書の所定事項の未記入、あるいは字句が書き換えられた場合。
  3. お買い上げ後の輸送、移動時の落下や衝撃等、お取り扱いが適当でないために生じた故障、損傷の場合。
  4. 火災、地震、水害、落雷、その他の天災地変、または異常電圧等による故障、損傷の場合。
  5. 接続されている他の機器に起因して、本製品に故障、損傷が生じた場合。
  6. 弊社および弊社が指定するサービス機関以外で、修理、調整、改良された場合。
  7. マニュアル、文書、説明ファイルに記載の使用方法、およびご注意に反するお取り扱いによって生じた故障、損傷の場合。

### ■免責事項

本製品の故障または使用によって生じた、お客様の保存データの消失、破損等について、保証するものではありません。直接および間接の損害について、弊社は一切の責任を負いません。



14 「おめでとうございます！」と表示されると「EyeTV Lite for Logitech」の設定は完了です。「終了」をクリックします。



アプリケーションの使用方法は、CD-ROM内にあるマニュアルファイル (EyeTV Lite for Logitech (.pdf)) を参照してください。

### 本製品のお問合せ先

製品に関するお問い合わせは、弊社テクニカルサポートにお願いいたします。

### ロジテック株式会社 テクニカルサポート

〒396-0192 長野県伊那市美すず六道原 8268  
 TEL. 0570-022-022 FAX. 0570-033-034  
 受付時間：9：00～12：00、13：00～18：00  
 営業日：月曜日～金曜日  
 (祝祭日、夏期、年末年始特定休業日を除く)

### 弊社修理受付窓口 (修理品送付先)

〒396-0192 長野県伊那市美すず六道原 8268  
 ロジテック株式会社 修理サポートセンター (3番受入窓口)  
 TEL. 0265-74-1423 FAX. 0265-74-1403  
 受付時間：9：00～12：00、13：00～17：00  
 営業日：月曜日～金曜日  
 (祝祭日、夏期、年末年始特定休業日を除く)

※弊社 Web サイトでは、修理に関するご説明やお願いを掲載しています。修理依頼書のダウンロードも可能です。  
 ※お送りいただいた控えがお手元に残る方法でお送りいたしますよう、お願いいたします。

## 製品仕様

製品名	LDT-1S302U
インターフェース	USB 2.0 Full-Speed (USB1.1 互換)
消費電力	550mW
消費電流	110mA@5V
外形寸法	W20.0 × D55.9 × H8.6 (mm) (アンテナ/突起部を除く)
質量	約 12g (アンテナを含む)
放送方式	ISDB-T
対応周波数帯	470～770 MHz (UHF)
ビデオアコード形式	MPEG-4/H.264
オーディオアコード形式	MPEG-2/AAC

※お客様の正常なご使用状態で万一故障した場合には、本保証書に記載された期間、規定のもとに修理を致します。修理をご依頼の際は、必ず本保証書を添付してください。また、保証書の再発行は行いませんので、紛失しないように大切に保管してください。★印の欄は、お客様にご記入いただくものです。☆印の欄は、販売店でご記入いただくものです。記入が無い場合は、お買い上げの販売店にお申し出ください。

ご販売店様へ  
 お客様へ商品をお渡すときは、必ず☆印の欄に所定事項をご記入ください。記入漏れがありますと、保証期間内でも無償修理が受けられませんのでご注意ください。