

「オー！舞画DV」クイックガイド



ご案内役のフクちゃんです！

この度はビデオ活用キット「オー！舞画DV」をお買い上げいただきありがとうございます。「オー！舞画DV」は、IEEE1394(FireWire、i.LINK)インターフェースボードに、ビデオ活用ソフトウェアをいっぱい添付したとてもお得なキットです。

だから、「パッケージは開けたけど、何をやっていいのかわからないよ！」という方もいるかもしれません。そんなときには、このクイックガイドを見てください。「何をやりたいときは、こんな風に」とパッチリ解説します。

最初に付属品を確認しよう

「オー！舞画DV」には、下の付属品がついてるよ。足りないものがあつたら、販売店の方に相談してね。

IEEE1394 インターフェースボード	1 枚
IEEE 1394 ケーブル (6 ピン - 4 ピン)	1 本
DC 電源ケーブル	1 本
Low Profile PCI 用金具	1 枚
ユーティリティソフトウェア (CD-ROM)	
Ulead VideoStudio 4 SE Basic	1 枚
PhotoExpress 3 SE	1 枚
PowerDVD VR-X	1 枚
LogitechWare	1 枚
マニュアル	
オー！舞画DV・クイックガイド	本書
IEEE1394 インターフェースボード・ユーザーズマニュアル ..	1 冊
Ulead VideoStudio 4・ユーザーズガイド	1 冊
PowerDVD VR-X・クイックガイド	1 冊
Ulead ユーザー登録カード	1 枚
保証書 / ユーザー登録カード	1 枚

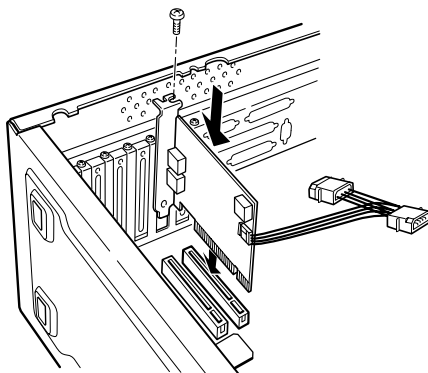


それじゃ、接続だ！

IEEE1394インターフェイスボードをパソコン本体に接続します。

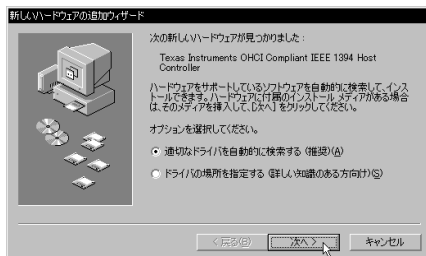
付属のIEEE1394インターフェイスボードは、DVカメラとパソコンをつなぐ大事な橋渡し役。これをパソコン本体の中に接続するよ。プラスのドライバ1本でできるから、難しい作業じゃないけど、パソコン本体の電源をOFFにして、電源コードを抜くのは忘れないでね。

手順は、IEEE1394インターフェイスボード・ユーザズマニュアルを見てね！



パソコン本体の電源を入れて、ドライバのインストールをします。

接続が終わったら、パソコンの電源を入れて、システムを起動してね。あれ、見慣れないウィンドウが開いたぞ。(右のやつ)ここでIEEE1394インターフェイスボードを使うためのドライバをインストール(組み込み)するんだ。



これも手順は、IEEE1394インターフェイスボード・ユーザズマニュアルだよ！

これはWindows Meの場合だよ。

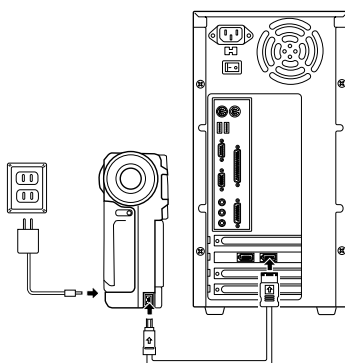
さて、これで準備はOK！ここからの作業はやりたいことによって違うんだ。



1. ビデオの編集がやりたい人は

IEEE1394 インターフェイスボードに、DVカメラなどのAV機器を接続します。

手順は、IEEE1394 インターフェイス・ユーザズマニュアルを見てね！



次にビデオのキャプチャ / 編集を行うソフトウェア「Ulead VideoStudio」のインストールをします。



< Ulead VideoStudio4 SE Basic >

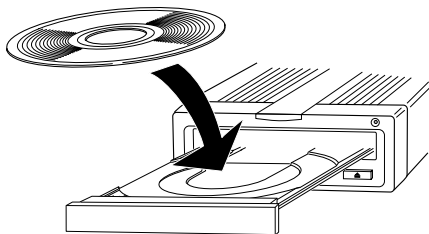
手順は、Ulead VideoStudio4・ユーザズガイドを見てね！

さあ、これでUlead VideoStudioを起動すれば、デジタルビデオのキャプチャも編集も自由自在だ。操作についてはUlead VideoStudio4・ユーザズガイドを見てね！

2 . DVD ビデオを鑑賞したい人は

DVD-ROMドライブを使用できる状態にありますか？

DVDビデオの鑑賞には、DVD-ROMドライブが必要だよ。(DVD-RAMでもOKさ！)
パソコンに内蔵されていなかったら、外付けのDVD-ROMドライブ(別売)を接続してね。



ドライブの準備がOKなら、DVDビデオの再生を行うソフトウェア「PowerDVD VR-X」のインストールをします。



< PowerDVD VR-X >

手順は、PowerDVD VR-X・クイックガイドを見てね！

PowerDVD VR-Xを使えば、パソコンが迫力あるDVDプレーヤーになるんだ。操作についてはPowerDVD VR-Xのヘルプを見てね！



3．静止画を編集したい人は

静止画の編集/レタッチなら、「フォトエクスプレス」にお任せ。

「フォトエクスプレス」のCD-ROMからインストールをします。

手順はCD-ROMに保存された、オンライン・マニュアルを見てね！



< PhotoExpress3 SE >

4．画像ファイルを整理したい人は

画像ファイルがいったまあってしょうがないというデジカメマニアの人には、「フォトエクスプローラ」がお勧め。

LogitecWareのCD-ROMからインストールをします。

手順はCD-ROMに保存された、オンライン・マニュアルを見てね！



< PhotoExplorer OEM >

5．この他にも・・・

「オー！舞画DV」はさまざまな機器と組み合わせ、いろいろな使い方ができます。例えばCD-R/RWユニットがあれば、デジタルビデオで記録した動画をビデオCDに書き込んで保存することも簡単。

「オー！舞画DV」ですばらしいAV/パソコンライフをエンジョイしてください。



それじゃ、楽しんでね！

