

Network Storage System

LSV-5Sxxxx/4R

ネットワーク・ストレージシステム

ハードウェアマニュアル

Logitec

目次

目次	1
第1章 製品のご紹介	2
1.1 製品の概要	2
1.2 使用上のご注意	4
1.3 警告	5
1.4 注意	6
1.5 よりよくお使いいただくために	8
1.6 安全にお使いいただくために	9
1.7 RAID レベルの説明	10
1.8 使用環境について	10
1.9 各部の名称と機能	11
1.10 液晶パネルの表示内容	13
第2章 装置の設置と使い方	14
2.1 設置上の注意	14
2.2 19 型ラックへの取り付け	15
2.3 接続について	16
2.4 電源の投入と切断	18
2.5 管理画面へのアクセス	19
第3章 ディスク障害からの復旧	20
3.1 障害発生時の警告について	20
3.2 ハードディスクドライブの交換方法	21
第4章 補足事項	25
4.1 保守契約サービスのご案内	25
4.2 オプション品について	26
4.3 動作確認済み UPS	27
4.4 筐体寸法図	28
ハードウェア仕様	29
修理依頼書	30

第1章 製品のご紹介

1.1 製品の概要

本製品は、2U ラックマウント型の NAS (Network Attached Storage) です。ネットワーク接続を行い、クライアントPC からリモートで管理ができますので、ファイル共有を簡単に実現することができます。OS として Windows クライアントとの親和性の高い Windows Storage Server 2003 R2 を搭載したモデルです。

LSV-5S4R は HD ドライブを 4 台搭載し、ソフトウェアの RAID システムを構成しています。冗長性のある構成を設定している場合、1 台の HD ドライブに障害が発生してもデータへのアクセスを維持することができ、万一の故障発生時にもシステムを速やかに復旧できます。

また、「ギガビットイーサネット対応」と、企業や SOHO 環境での使用にも最適なモデルです。

Point!【ポイント】

本書では本製品各部の名称や機能、本製品をご使用にあたっての環境条件、接続方法、障害からの復旧手段等について説明しております。接続後の設定やデータのバックアップの方法については「ソフトウェアマニュアル」をご参照下さい。

■ NAS (Network Attached Storage) とは

○NAS とは Network Attached Storage の略で、ネットワークに接続するストレージユニットです。

○複数のネットワークプロトコル、ファイルシステムに対応していますので、異種 OS 間のデータ共有を実現することができます。

○リモートデスクトップを利用したネットワーク経由の権利にて、作業が行えますので、装置の側にいなくても装置のリモート管理が可能です。また、ストレージとネットワークに特化した管理なので、いわゆるネットワークサーバなどの専門知識がなくても運用できます。

■ 本製品の特徴

- Windows クライアント、Macintosh クライアントおよび Linux クライアントで「ファイルの共有」が可能です。リモート操作で設定や管理ができますので、大容量ストレージをネットワーク上で簡単に共有することができます。
ネットワーク型のストレージ(NAS)は一般のファイルサーバと異なり Web ブラウザからの解りやすい管理メニューで操作が可能ですので、管理者の負担を軽減できます。また、一般のストレージ機器と異なり、イーサネットネットワークに接続しますので、接続が容易です。
- 本製品は Microsoft Windows Storage Server 2003 R2 を搭載したネットワークストレージユニットです。本製品上のストレージをネットワーク上のクライアント PC が共有する事ができます。また、ユーザ管理によりフォルダ毎に各ユーザ/グループアクセス権の設定を行うことができます。
- 「ギガビットイーサネット(1000BASE-T)対応 LAN ポート」「高速 CPU:1.0GHz」「大容量メモリ:1GB」の搭載により、高速データ転送を実現しています。
- Microsoft Windows Server 2003 R2 をベースにしたプラットフォームですので、Windows クライアントとの親和性も高く、Windows ネットワークでの管理をそのまま引き継ぐ事ができます。
- SMB/CIFS、AFP、NFS のマルチプロトコルをサポートしていますので、Windows、Macintosh、Linux 等の異種 OS 間でデータ共有が可能です。
- 本体前面に IP アドレス、サーバ名等を表示する「液晶パネル」を搭載しています。複数台設置した場合の管理が容易です。
- HD ドライブには「流体軸受ドライブ」を採用していますので、静かで耐衝撃性にも優れています。
- パーツ保証期間を「1 年間」としており、オンサイト保守をオプションで用意。企業ユースでも安心して運用できます。
- UPS を接続するためのシリアルポートを搭載しています。本製品で対応する UPS を接続した場合、万一の停電時に NAS のシャットダウン処理を自動的に行う事ができます。
- シャドウコピー機能搭載。シャドウコピー機能は NAS 上のデータのある特定の時点のコピーを作成します。

Point!【ご注意】

- ・たとえ、RAID システムによりデータに冗長性を備えていても誤操作やソフトウェア的な障害によるデータの損失を防止できる事ではありません。データの定期的なバックアップが重要であることには変わりはありません。
- ・たとえ RAID システムを行っていても、複数のハードディスクに同時に不具合が発生するとデータは失われます。1 台のハードディスクドライブに不具合が発生したら、なるべく速やかに不具合の発生したハードディスクを交換して下さい。そのため、平常時からスペアドライブを 1 台ご用意いただくようお勧め致します。
- ・スペアドライブの型番については、「4.2 オプション品について」をご参照下さい。

1.2 使用上のご注意

- ・本製品を安全に使用するために
 - ・本書では製品を正しく安全に使用するための重要な注意事項を説明しています。必ずこの使用前にこの注意事項を読み、記載事項にしたがって正しくご使用ください。
 - ・本書は読み終わった後も、必ずいつでも見られる場所に保管してください。
- ・表示について
 - ・この「取扱い上のご注意」では以下のような表示(マーク)を使用して注意事項を説明しています。内容を理解してから、本文をお読みください。

警告

- ・この表示を無視して取扱いを誤った場合、使用者が死亡または重症を負う危険性がある項目です。

注意

- ・この表示を無視して取扱いを誤った場合、使用者が障害を負う危険性、もしくは物的損害を負う危険性がある項目です。



- ・三角のマークは何かの注意しなければならないことを意味します。三角の中には注意する項目が絵などで表示されます。例えば、左図のマークは感電に注意しなければならないことを意味します。



- ・丸に斜線のマークは何かを禁止することを意味します。丸の中には禁止する項目が絵などで表示されます。例えば、左図のマークは分解を禁止することを意味します。



- ・塗りつぶしの丸のマークは何かの行為を行わなければならないことを意味します。丸の中には行わなければならない行為が絵などで表示されます。例えば、左図のマークは電源コードをコンセントから抜かななければならないことを意味します。

※マニュアルに記載されている以外の操作や動作は行わないでください。装置について何か問題が発生した場合は、電源を切り、電源プラグをコンセントから抜いたあと、お買い求めの販売店へご連絡いただくか、弊社テクニカルサポートまでご連絡ください。

1.3 警告



- 万一、異常が発生したとき。
本体から異臭や煙が出た時は、ただちに電源を切り、電源プラグをコンセントから抜いて販売店にご相談ください。



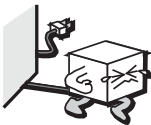
- 異物を入れないでください。
通気孔などから、金属類や燃えやすいものなどを入れないでください。そのまま使用すると感電や火災の原因になります。
※万一、異物が入った場合は、ただちに電源を切り、販売店にご相談ください。



- 分解しないでください。
本書の指示に従って行う作業を除いては、自分で修理や改造・分解をしないでください。感電や火災、やけどの原因になります。また、自分で改造・分解を行った機器に関しましては、弊社では一切の保証をいたしかねます。
※特に電源内部は高電圧が多数あり、万一、触れると危険です。



- 表示された電源で使用してください。
電源ケーブルは必ず AC100V のコンセントに接続してください。



- 電源コードを大切に。
電源コードは必ず本製品付属のものを使用し、以下の点に注意してください。取扱いを誤ると、感電や火災の原因になります。
「物を載せない」「引っ張らない」「押し付けない」「折り曲げない」「加工しない」「束ねない」「熱器具のそばで使用しない」



- 電源コンセントの扱いは慎重に。
電源コンセントはアース付き 3ピンコンセントをご使用ください。その他のコンセントを使用すると感電や火災の原因になります。
コンセントの接地極は、感電防止のために、アース線を専門の電気技術者が施工したアース端子に接続してください。接続しないと電源の故障時などに感電するおそれがあります。
コンセントは、活性導線(L: Line)、接地導線(N: Neutral)、接地(G: Ground)から成ります。ご使用前に、接地導線と接地が同電位であることをご確認ください。



- 電源プラグの抜き差しには注意してください。
電源プラグをコンセントに差し込むとき、または抜くときは必ず電源プラグを持って行ってください。無理に電源コードを引っ張るとコードの一部が断線してその部分が過熱し、火災の原因になります。
休暇や旅行などで長期間ご使用にならないときは、電源プラグをコンセントから抜いてください。使用していないときにも通電しているため、万一、部品破損時には火災の原因になります。
電源プラグをコンセント抜き差しするときは、乾いた手で行ってください。濡れた手で行うと感電の原因になります。



- 電源プラグの接触不良やトラッキング。
電源プラグは次のようにしないと、トラッキングの発生や接触不良で過熱し、火災の原因になります。
電源プラグは根元までしっかり差し込んでください。
電源プラグはほこりや水滴が付着していないことを確認し、差し込んでください。付着している場合は、乾いた布などで拭き取り、差し込んでください。
グラグラしないコンセントをご使用ください。



- ケースカバーは取り外さないでください。
思わぬ接触など作業の不具合発生時に故障や劣化による火災の原因になります。



- 装置の上に物を置かないでください。
本製品の上に重いものや、水の入った容器類、または虫ピン、クリップなどの小さな金属類を置かないでください。故障や感電、火災の原因になります。

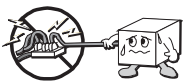


- 揮発性液体の近くの使用は避けてください。
マニキュア、ペディキュアや除光液などの揮発性液体は、装置の近くで使わないでください。装置の中に入って引火すると火災の原因になります。



- 日本国以外では使用しないでください。
この装置は日本国内専用です。電圧の違いや環境の違いにより、国外で使用すると火災や感電の原因になります。また他国には独自の安全規格が定められており、この装置は適合していません。

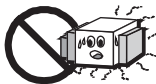
1.4 注意



- 電源コードはなるべくコンセントに直接接続してください。タコ足配線や何本も延長したテーブルタップの使用は、火災の原因となります。



- 電源コードは必ず伸ばした状態で使用してください。束ねた状態で使用すると、過熱による火災の原因となります。



- 通気孔はふさがらないでください。過熱による火災、故障の原因となります。また、通気孔には埃が付着しないよう、定期的に点検し、清掃してください。



- 高温・多湿の場所、長時間直射日光の当たる場所での使用・保管は避けてください。屋外での使用は禁止します。また、周辺の温度変化が激しいと内部結露によって誤動作する場合があります。



- 本体は精密な電子機器のため、衝撃や振動の加わる場所、または加わりやすい場所での使用・保管は避けてください。



- ラジオ・テレビ等の近くで使用しますと、ノイズを与えることがあります。また、近くにモーター等の強い磁界を発生する装置がありますとノイズが入り、誤動作する場合があります。必ず離してご使用ください。



- 浴室、洗面台、台所の流し台、洗濯機など水を使用する場所の近傍、湿気の多い地下室、水泳プールの近傍やほこりの多い場所では使用しないでください。電気絶縁の低下によって火災や感電の原因になります。



- 装置の梱包用ポリ袋はお子様の手の届くところに置かないでください。かぶったりすると窒息するおそれがあります。



- コネクタなどの接続端子に手や金属で触れたり、針金などの異物を挿入したりしないでください。また、金属片のある場所に置かないでください。発煙や接触不良などにより故障の原因になります。



- ケーブルは足などをひっかけないように配線してください。足をひっかけるとケガや接続機器の故障の原因になります。また、大切なデータが失われるおそれがあります。ケーブルの上に重量物を載せないでください。また、熱器具のそばに配線しないでください。ケーブル被覆が破れ、接続機器などの故障の原因になります。



- 地震対策について
地震などによる振動で装置の移動、転倒あるいは窓からの飛び出しが発生し、重大な事故へと発展するおそれがあります。これを防ぐため、地震・振動対策を保守会社や専門業者にご相談いただき、実施してください。



- ディスク障害が発生した場合は…
本製品内蔵のハードディスクドライブに障害が発生すると、内部のブザーから警報音がなり、障害が発生したドライブトレイのディスクステータス LED が赤色に点灯します。このような状態になった場合は、直ちに障害が発生したドライブトレイをスペアドライブ(別売)と交換してください。
ドライブトレイの交換方法につきましては、CD-ROM 収録のハードウェアマニュアル「第3章 ディスク障害からの復旧」をご参照ください。

1.5 よりよくお使いいただくために



- 本製品とシステム装置やハブ等のネットワーク装置を接続する際には、指定および制限事項を確認の上、ご使用ください。指定および制限事項を考慮しなかった場合、ネットワーク環境全体の伝送能力に問題が生じるおそれがあります。

【廃棄・譲渡時のデータ消去に関するご注意】

- ご利用の弊社製品を廃棄・譲渡等される際には、以下の事項にご注意ください。
- パソコンおよび周辺機器を廃棄あるいは譲渡する際、ハードディスクに記録されたお客様のデータが再利用され、データが流出してしまうことがあります。
- ハードディスクに記録されたデータは、「削除」や「フォーマット」を行っただけではデータが消えたように見えるだけで、特殊なソフトウェアなどを使うことにより、消したはずのデータが再生されることがあります。
ハードディスクのデータが第三者に流出することがないように全データの消去の対策をお願いいたします。また、ハードディスク上のソフトウェアを消去することなくパソコンおよび周辺機器を譲渡しますと、ソフトウェアライセンス使用許諾契約に抵触する場合がありますので、ご注意ください。

【ハードディスクを廃棄する場合】

データ消去サービスのご案内

弊社では、ハードディスク上のデータを強磁気破壊方式(※)により完全に消去するサービスを有償にて行っております。重要なデータの保存に利用したハードディスクを廃棄する場合などにご利用ください。

※磁気記録装置に強磁界を印加し、物理破壊を伴わずに磁気データを破壊します。

磁気ヘッドを制御するためのサーボ情報や駆動用のマグネットの磁気も消去しますので、ディスクを再利用することはできません。

データ消去サービスの詳細については、弊社ホームページでご紹介しておりますので、ご参照ください。

「データ復旧技術センター」

http://www.logitec.co.jp/data_recovery

【オンラインユーザー登録について】

弊社 Web サイト(<http://www.logitec.co.jp/>)より、ユーザー登録いただくことをお勧めいたします。

ご登録いただいたお客様を対象に、ご希望に応じて弊社発行のメールマガジン、製品オンラインショップからの会員限定サービスをご案内させていただきます。また、ご登録いただいた製品に関連する重要な発表があった場合、ご連絡させていただくことがあります。

1.6 安全にお使いいただくために

本製品を安全にご利用いただくために、以下の事項を遵守いただきますようお願いいたします。

■本製品について

本製品は、人命に関わる設備や機器、および高い信頼性や安全性を必要とする設備や機器（医療関係、航空宇宙関係、輸送関係、原子力関係等）への組み込み等は考慮されていません。これらの設備や機器で本製品を使用したことにより人身事故や財産損害等が発生しても、弊社ではいかなる責任も負いかねます。

万一、本製品内のデータが消失した場合、データの復旧につきましては、弊社ではいかなる保証もいたしかねます。

■データのバックアップ

本製品には RAID 機能が搭載されておりますが、これはハードディスクの冗長性を高めるものであり、データの保証をするものではありません。本製品を安全にご利用いただくためには、データのバックアップを欠かさず行っていただきますよう、お願いいたします。

■ソフトウェアについて

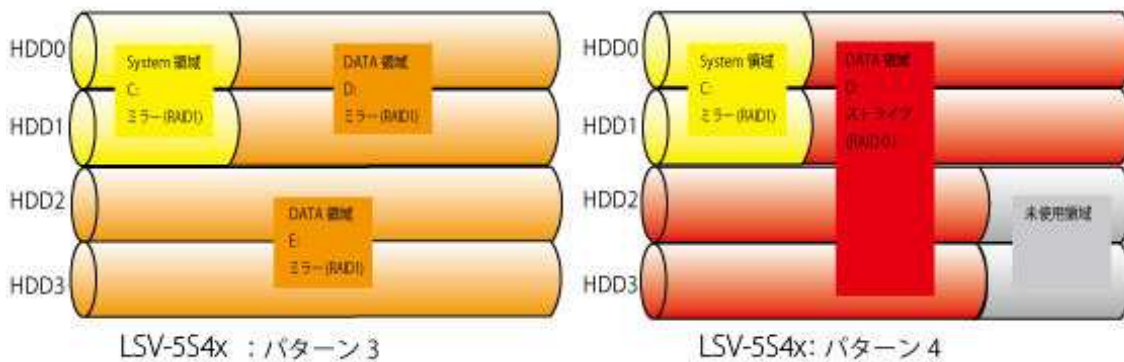
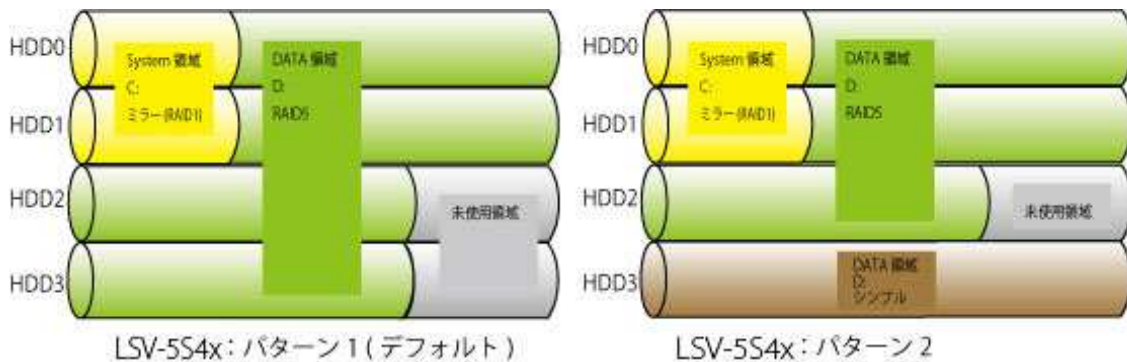
NAS セキュリティ修正パッチを Windows Update にて更新することができます。

■UPS への接続

本製品を UPS（無停電電源ユニット）に接続することにより、予期せぬ停電による障害より回避できる可能性が高くなります。是非、UPS の導入・接続をお薦めいたします。

1.7 RAID レベルの説明

本製品は RAID タイプの変更が可能です。出荷時状態は下記パターン 1 です。



1.8 使用環境について

本製品は以下の環境でご使用ください。OS はいずれも日本語のものに限ります。また、使用するパソコンは LAN 環境に接続されている必要があります。

■クライアント環境

初期セットアップが可能な OS

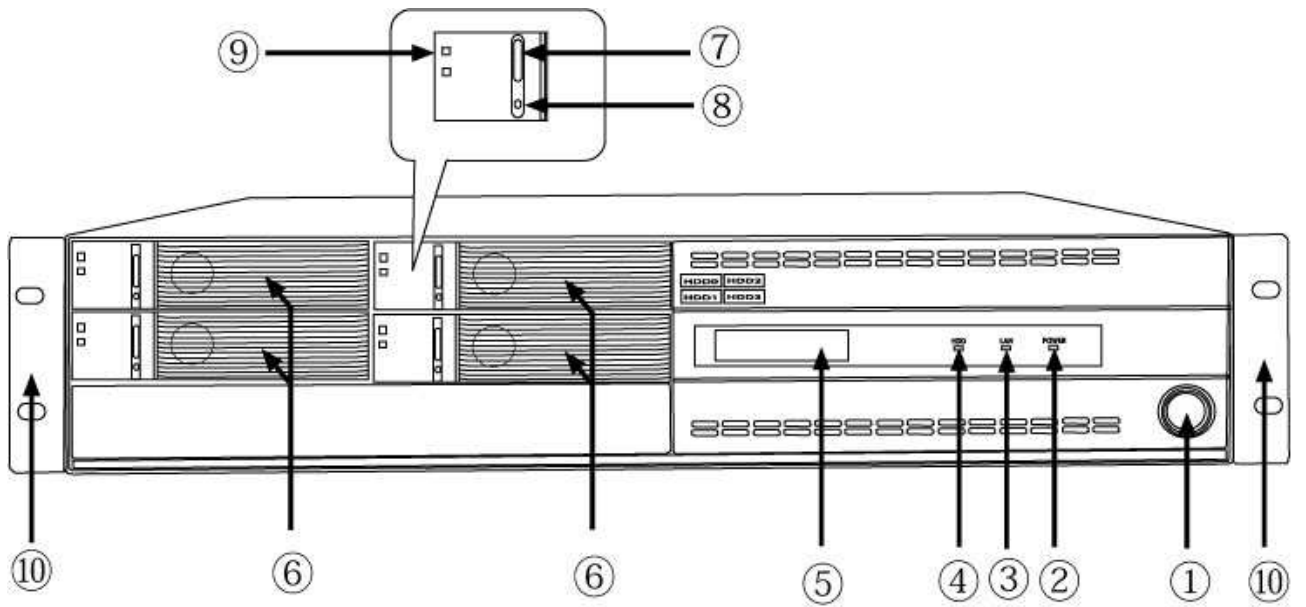
- ・ Windows 7
- ・ Windows Vista
- ・ Windows XP Professional

通常のクライアントとしてアクセス可能な OS

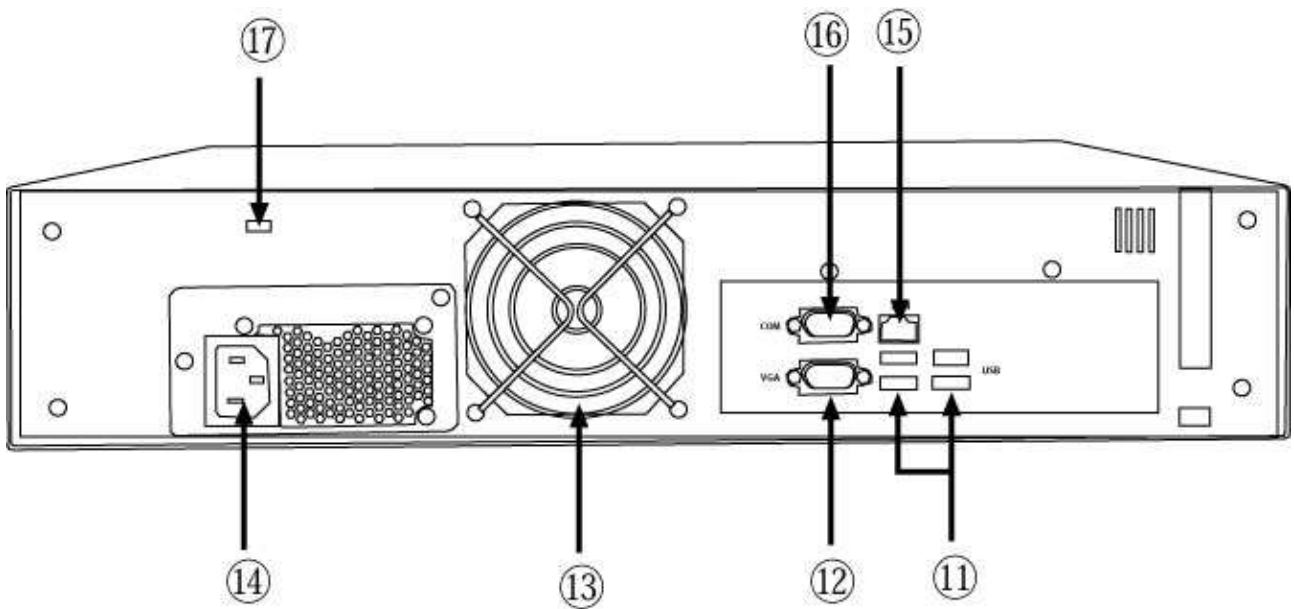
- ・ Windows 7
- ・ Windows Vista
- ・ Windows XP Home Edition / Professional
- ・ Windows Me
- ・ Windows 98 (Second Edition 含む)
- ・ Windows 2000 Professional Service Pack 1 以降
- ・ Windows NT 4.0 Workstation Service Pack 6 以降
- ・ Macintosh OS X 10.04 以降
- ・ Macintosh OS 9.0.4 ~ 9.2.2 まで
- ・ Linux

1.9 各部の名称と機能

< 前面 >



< 背面 >

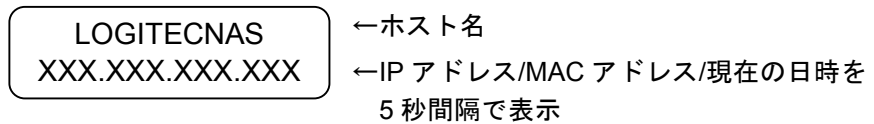


No.-	名 称	概 略
①	POWER スイッチ	電源投入用スイッチです。
②	POWER LED	電源が入っている場合、青色に点灯します。
③	LAN LED	ネットワークにアクセスしている場合、橙色に点滅します。
④	HDD LED	ハードディスクにアクセスされた場合、緑色に点滅します。
⑤	LCD 部	本製品の状態を表示します。 起動中は”System Starting / Please Wait “と表示します。 詳細は次ページの液晶パネルの表示内容を参照下さい。
⑥	HDD モジュール	脱着可能なハードディスク搭載ユニットです。左上が HDD0、左下が HDD1、右上が HDD2、右下が HDD3 です。
⑦	ロック表示	HDD モジュールがロックされている場合、橙色の表示。 HDD モジュールが解除されている場合、緑色の表示
⑧	セキュリティロック	HDD モジュールを脱着する際に使用します。 セキュリティキーを差込左に回すとロックが解除されロック表示が緑色になります。また、右に回すとロックされ、ロック表示が橙色になります。
⑨	HDD POWER LED	HDD モジュールが挿入されている場合、青色に点灯します。 ※HDD POWER LED の下のランプは本製品では使用しません。
⑩	ラックマウント金具	19 インチラックへの固定の際に利用します。
⑪	USB コネクタ	USB2.0 準拠です。(UPS・プリンタ・ハードディスク接続用です。)
⑫	VGA コネクタ	保守の場合使用するモニター用コネクタです。
⑬	冷却ファン	製品冷却ファンです。通風の妨げとなるような設置は避けてください。
⑭	AC インレット	AC 電源ケーブル用コネクタです。
⑮	LAN コネクタ	1000BASE-T 対応です。ネットワークに接続します。
⑯	COM コネクタ	RS-232C 準拠です。(UPS 接続用です)
⑰	セキュリティワイヤーロック用穴	持出し、盗難防止用ワイヤーの取付穴です。

1.10 液晶パネルの表示内容

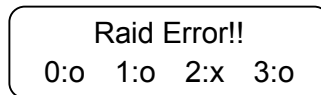
1.10.1 正常起動時

- 本製品が正常に起動すると、以下のような液晶パネルの上段にサーバ名、下段に IP アドレスが表示されます。



1.10.2 RAID エラーの場合

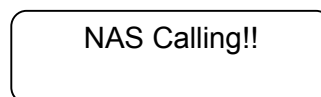
- RAID 構築にエラーが検出された場合、液晶パネルにメッセージが表示されます。



※エラーメッセージを戻すには第3章を参照下さい。

1.10.3 NAS コール機能

- ナスコール機能を利用すると、液晶パネルにメッセージが表示されます。



第2章 装置の設置と使い方

よりよくお使いいただくために

本製品とシステム装置やハブ等のネットワーク機器を接続する際には、指定及び制限事項を確認の上ご使用ください。指定および制限事項を考慮しなかった場合、ネットワーク環境全体の電送能力に問題が生じるおそれがあります。

2.1 設置上の注意

設置場所

○ 本製品の設置条件は以下の通りです。

周囲温度	動作時：10～35℃ 保管時：-20～50℃
湿度	動作時：20～80%（結露なきこと） 保管時：20～80%（結露なきこと）
最大湿球温度	29℃
塵埃	一般事務室なみ
衝撃許容度	動作時：5G 保管時：50G
高度	動作時：0～3000m 保管時：0～12000m

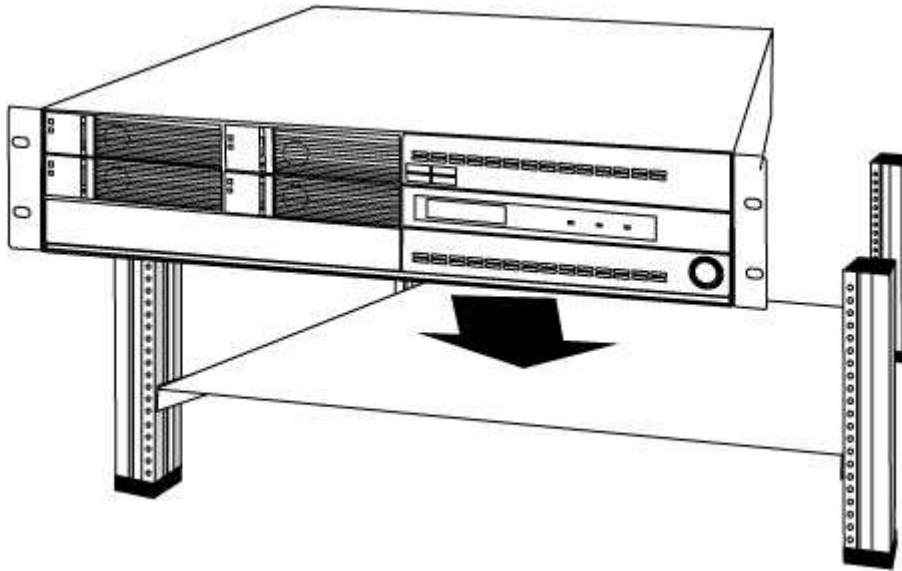
○ 次のような場所には設置しないでください。

- 直射日光のあたる場所
- 温湿度変化の激しい場所
- 電氣的ノイズを発生する機器の近く（モーターの近くなど）
- 強磁界を発生する機器の近く（ラジオなど）
- ごみ、ほこりの多い場所
- 振動の多い場所
- 腐食性ガス（亜硫酸ガス、硫化水素、塩素ガス、アンモニアなど）や塩分を多量に含む空気が発生する場所
- 周囲が密閉された棚や箱の中などの、通気が妨げられる場所
- 不安定な場所

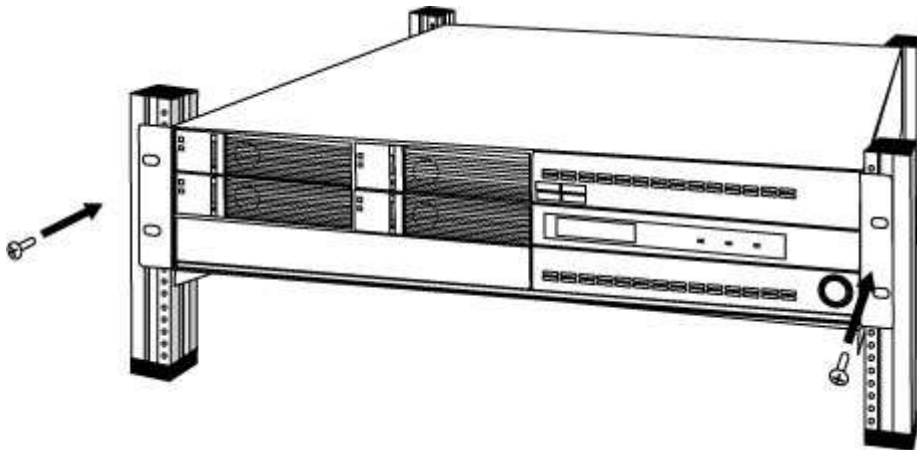
2.2 19型ラックへの取り付け

本製品は、19型ラックへの取り付けが可能です。19型ラックへ設置の際は必ず19型ラック付属のL字金具または、棚板を19型ラックのフレームに取り付けてください。

本製品に19型ラック取り付け金具を取り付けた後にL字金具または、棚板の上に固定してください。19型ラックへ設置の際は、お客様の設備に合わせてネジなどを準備くださるようお願いいたします。



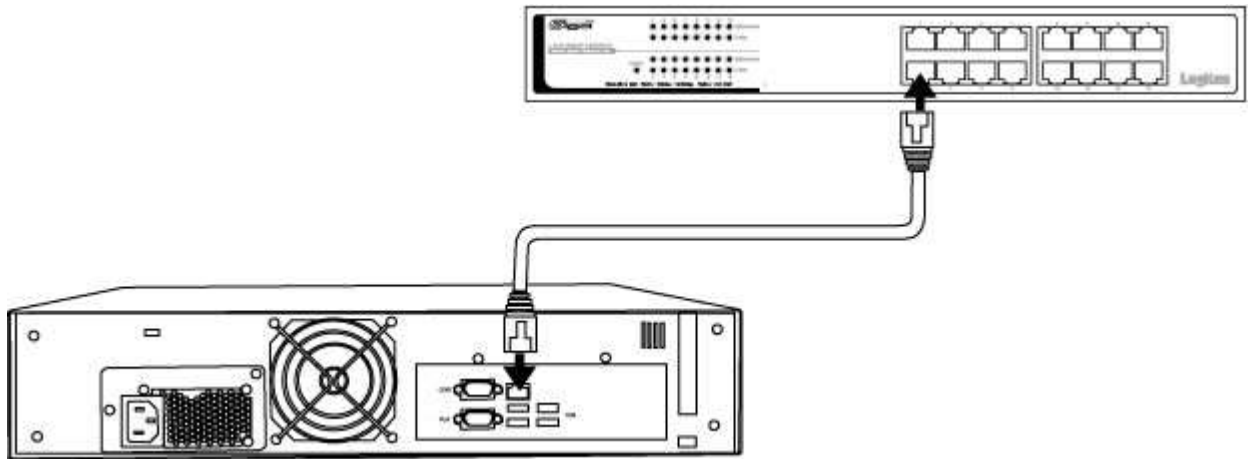
また、必ずラック用の固定ネジで本製品のラック金具とラックを固定してください。



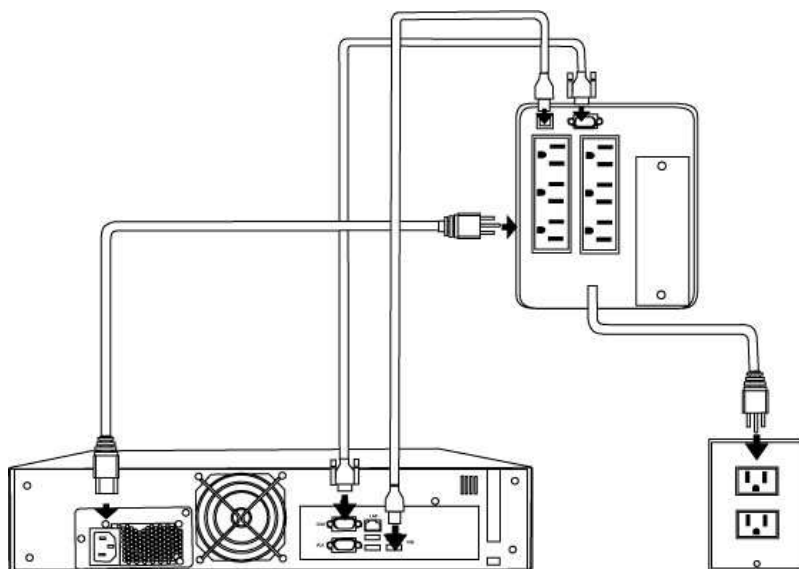
2.3 接続について

本製品の接続は以下の手順で行ってください。

- ① LAN ケーブルを使用して、本製品背面の LAN ポートと Ethernet ハブを接続します。

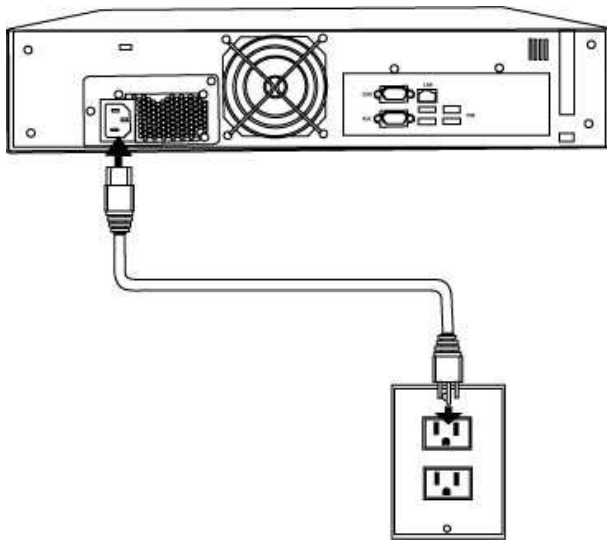


- ② UPS (無停電電源装置) を使用する場合は、UPS メーカーから提供されている別売の UPS ケーブルで本製品のシリアルポートもしくは USB ポートと UPS を接続します。UPS の設定方法については、UPS 付属のマニュアルおよび本製品のソフトウェアマニュアルをご参照ください。

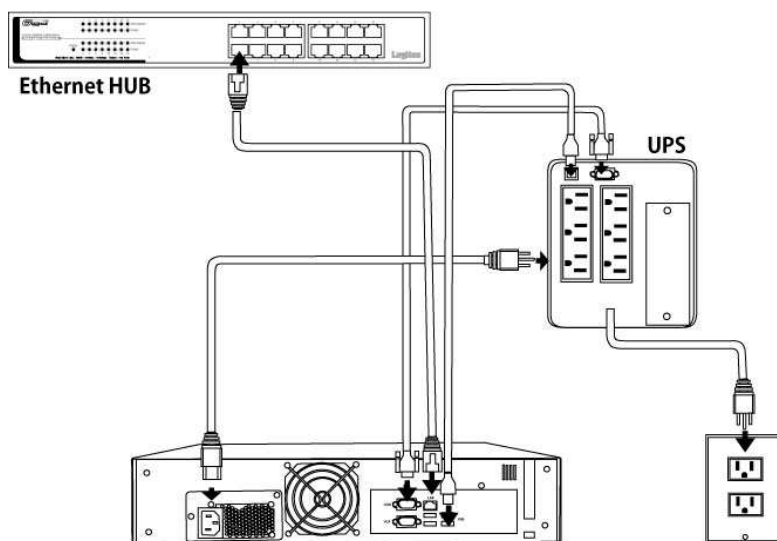


※ 対応する UPS は「4.3 動作確認済み UPS」をご参照ください。

- ③ 付属の電源コードを本製品背面の電源コネクタに接続します。電源コードは AC100V のアース付き 3ピンタイプのコンセントに接続してください。(UPS を使用する場合は、UPS のコンセントに接続します)



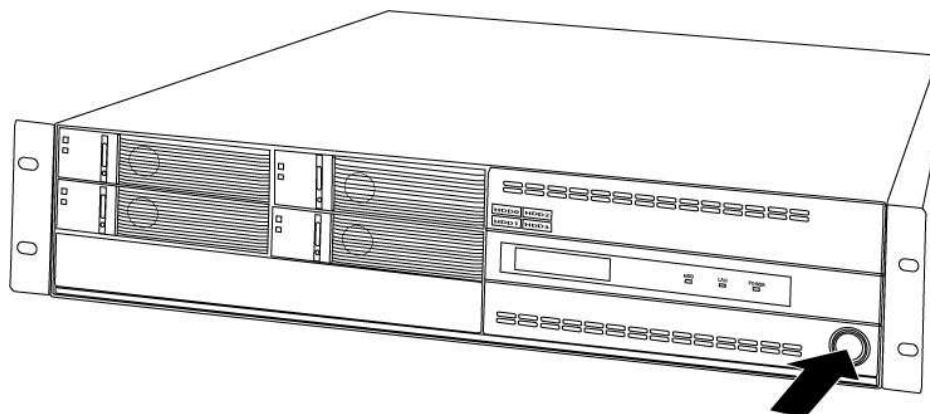
以上で接続は終了です。全体の接続図は以下ようになります。



2.4 電源の投入と切断

■電源の投入

- ① 本製品前面の電源スイッチを軽く1回だけ押して下さい。



- ② 電源表示ランプが点灯し、システムが起動するまで、液晶パネルに「System starting. Please wait...」と表示されます。しばらくすると、液晶パネルに右のように表示され、システムの起動が完了します。

LOGITECNAS
XXX.XXX.XXX

←IPアドレス

- ③ 液晶パネルに本製品のコンピュータ名と IP アドレスが表示されます。本製品の管理・設定の際は IP アドレス等をこの液晶パネルでご確認ください。

■電源の切断

本製品の電源を OFF する場合は、管理ツール(リモートデスクトップ)から行ってください。管理ツールからシャットダウンを行うと、約2分後に自動的に電源が切れます。管理ツールの使い方は CD-ROM に保存されている「ソフトウェアマニュアル(PDF)」をご参照ください。

Point! 【ご注意】

本製品の電源を切る場合には、必ずリモート画面の管理ツールから行ってください。管理画面からシステムをシャットダウンせず、システムが稼働している状態で電源スイッチを OFF にするとシステムに障害が発生したり、内蔵のハードディスクドライブに異常が発生したり、データが破損する可能性があります。

2.5 管理画面へのアクセス

本製品の管理、設定はリモートデスクトップを利用して管理画面から行います。初期設定のためにまずは管理画面へアクセスします。

■Logitech Host Explorer の起動

クライアントパソコンに本製品付属の「サポートディスク(CD-ROM)を挿入します。しばらくするとランチャーが起動しますので、「Logitech Host Explorer」をインストール後、「スタート」-「(すべての)プログラム」-「ロジテック株式会社」-「Logitech Host Explorer」を選択して起動してください。

アクセスソフトおよび管理画面の操作方法は、CD-ROM に保存されている「ソフトウェアマニュアル(PDF)」をご参照ください。ソフトウェアマニュアルは付属の「サポートディスク(CD-ROM)」をセットして起動するセットアップランチャーより、ソフトウェアマニュアルのアイコンを選択して、「マニュアル参照」ボタンをクリックして参照します。

第3章 ディスク障害からの復旧

ディスクに障害が発生した場合には、本章でご説明する手順にて、障害の発生したディスクを別売のスペアドライブと交換することができます。

3.1 障害発生時の警告について

本製品内蔵のハードディスクドライブに障害が発生すると、以下のような警告が行われます。

- ① Windows 起動後しばらくしてから、本体全面の LED パネルに「Raid Error!!」メッセージが表示されます。

※ 5 分おきに内蔵ブザーより警告音がします。

Point!【ポイント】

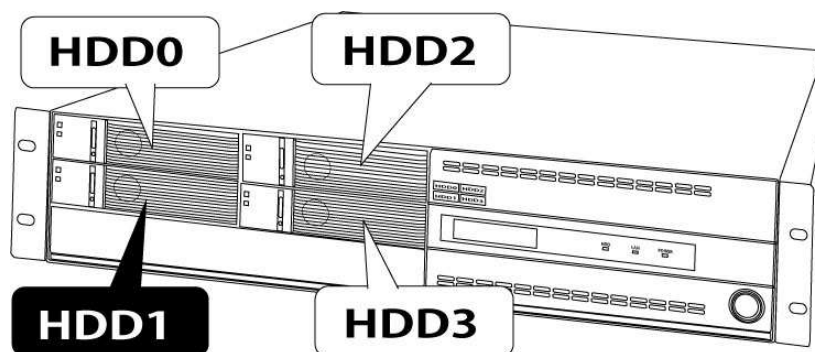
- ・Windows Storage Server Management メニュー内の「ロジテックツール」をクリックして頂き、「Raid エラー設定」から「現在のエラー表示をリセット」をクリックして頂くと、警告音と LCD 表示が元に戻ります。
- ・可用性向上のため、あらかじめスペアドライブ（別売）をご用意していただくことをお勧めします。スペアドライブについては、第 4 章の「4.2 オプション品について」をご参照ください。

3.2 ハードディスクドライブの交換方法

**本製品は、ホットスワップ(電源を投入したままでのドライブ交換)に対応していません。
ドライブを交換する場合は、必ず所定の方法にて電源を切った後に行ってください。**

本製品内蔵のハードディスクドライブに障害が発生したら、以下の手順で新しいスペアドライブ(別売)に交換してください。(スペアドライブについては第4章の「4.2 オプション品について」をご参照ください。)

- ① 管理画面(リモートデスクトップ)を起動して、障害が発生したドライブを特定します。

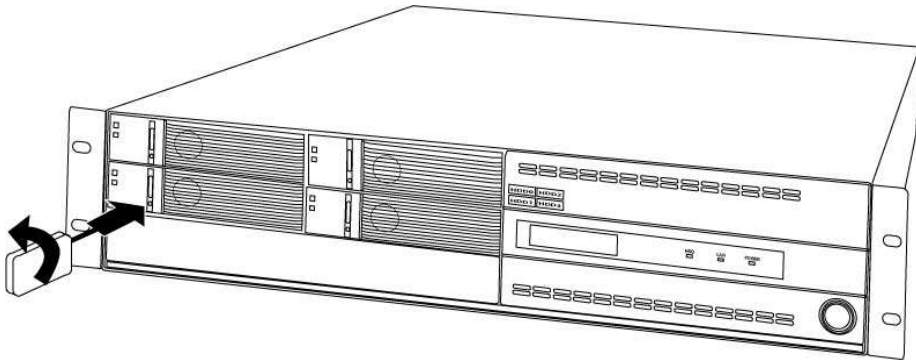


※本説明では、HDD1(左下)のハードディスクドライブが故障した場合について、
図を用いてスペアドライブの交換手順についてご説明致します。

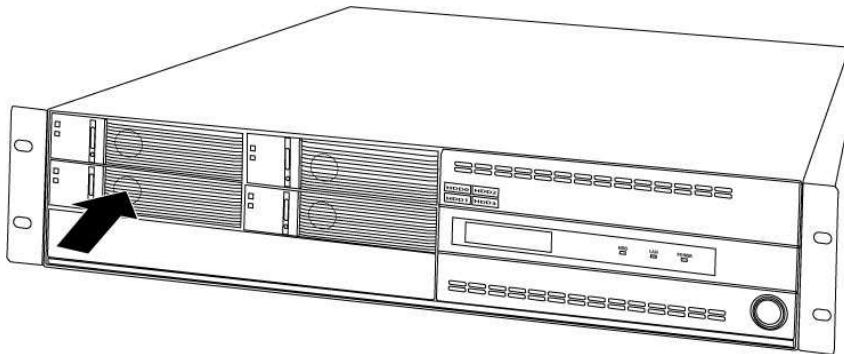
Point!【ご注意】

- ・正常に動作しているハードディスクドライブを取り外すと、データは失われます。最初に必ず、どのハードディスクに障害が発生しているかを確認してください。
- ・スペアドライブに交換する際、交換しない正常なドライブは必ずロックしておいてください。
- ・データの再構築中に正常なドライブのロックを解除しないでください。故障やデータ破損の原因となります。

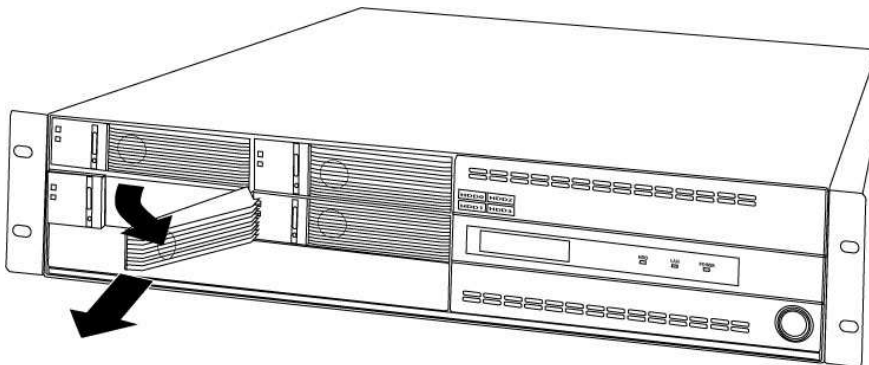
- ② 付属のセキュリティーキーをセキュリティロックに挿し込んで、解除の方向に回してください。



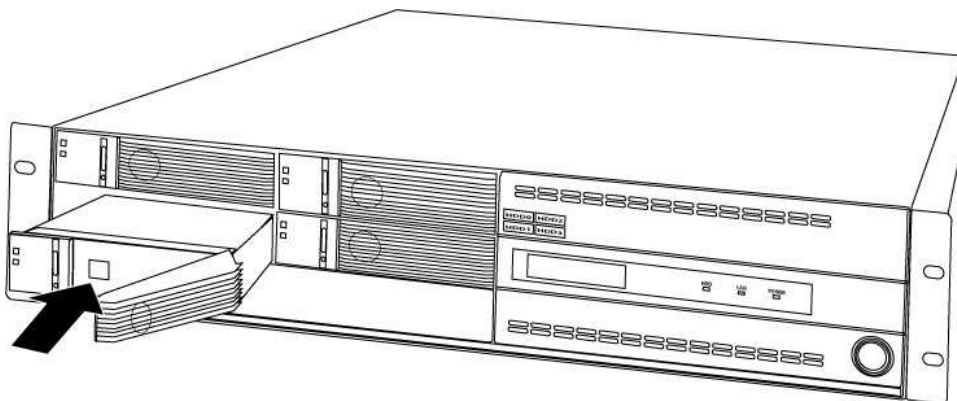
- ③ HDD モジュールの丸くへこんだ部分を押し、レバーを引き出します。



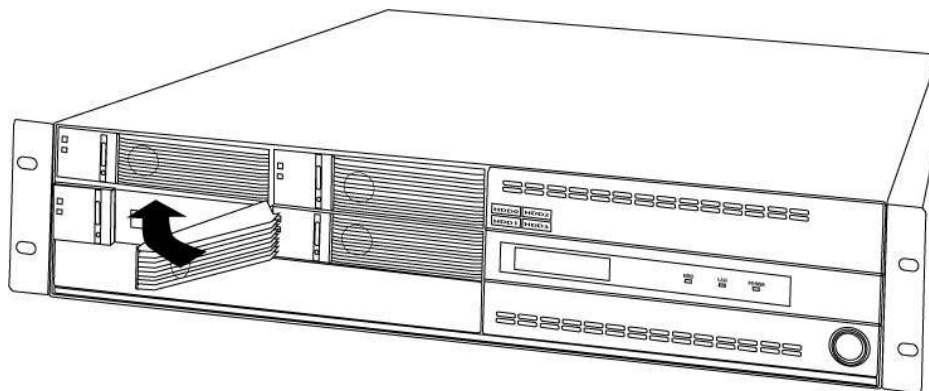
- ④ レバーを手前に倒し、静かに HDD モジュールを引っ張り出します。



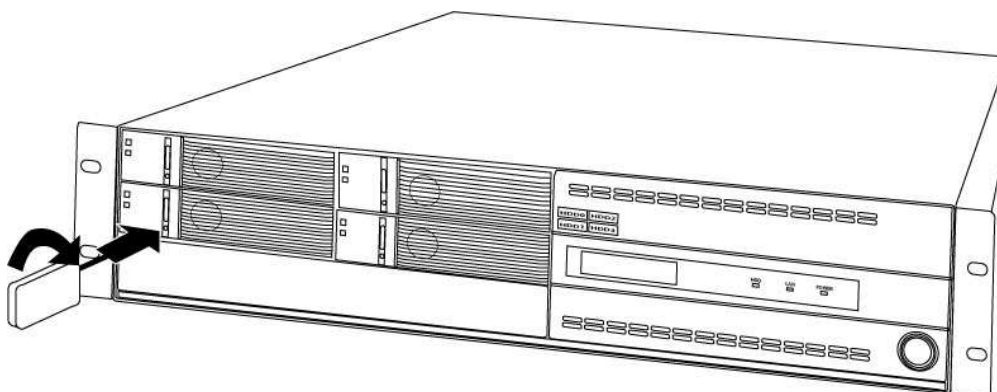
- ⑤ 新しいスペアドライブをセットします。ドライブに衝撃が加わらないようにご注意ください。



⑥ レバーを押し込み HD モジュールをセットします。



⑦ 付属のセキュリティーキーをセキュリティーロックに挿し込み、ロックの方向に回してください。



⑧ 電源を投入し、RAID ソフトウェアからリビルド (RAID の再構築) を行います。
リビルドの詳細は、ソフトウェアマニュアルを参照してください。

【重要なご注意】

- ・電源を投入するときは必ずドライブが全て挿入されている状態で行ってください。少ない台数で電源を投入すると正常に起動しない可能性があります。
- ・リビルド中は、絶対に本体の電源を落としたり、ハードディスクドライブの取り外しおよび、フロントカバーロックの解除は行わないでください。

⑨ リビルドが終了すると、本製品は正常の動作状態に戻ります。

【参考:リビルド時間について】

リビルド時間は以下の通りです。(外部からのアクセスがない場合)

LSV-5S1000/4R 約 480 分
LSV-5S2000/4R 約 960 分
LSV-5S4000/4R 約 1920 分

※リビルド時間は目安です。使用環境により異なります。

● **HDD モジュールを並び換えてはいけません。**

HDD モジュールは、購入時に組み込んだ順序のままをご使用ください。

● **必ず定期的にバックアップを行うように心がけてください。**

本製品の保障 は、ハードウェア的な故障(ディスクに傷が付くなど)にのみ有効です。

ソフトウェア的な障害によるサポートは行いません。

万が一、ソフト的な障害が起こると、データが消える、書き換えられるなど被害は非常に大きなものとなります。

● **揮発性のベンジン、シンナーなどは使用しないでください。**

変色、変形の原因になります。

汚れた場合は、柔らかい布に水、アルコールまたは中性洗剤を含ませて軽く拭き取ってください。

● **温度差を急に与えると結露が発生します。**

発生した場合は、必ず時間をおいて結露がなくなってから使用してください。

第4章 補足事項

4.1 保守契約サービスのご案内

弊社では通常の修理やテクニカルサポートの他に下記内容で保守契約サービスを行っています。

■オプションオンサイト保守パック

購入後、最長5年までのオンサイト保守をご契約いただけます。

型番	保守内容
SB-NASA-HP-01	オンサイト保守 1年間パック
SB-NASA-HP-02	オンサイト保守 2年間パック
SB-NASA-HP-03	オンサイト保守 3年間パック
SB-NASA-HP-04	オンサイト保守 4年間パック
SB-NASA-HP-05	オンサイト保守 5年間パック

■お問い合わせ/お申し込み

お問い合わせお申し込みは、弊社修理センターへご連絡ください。

エレコムグループ修理センター

〒396-0192 長野県伊那市美すず六道原 8268 ロジテック株式会社 (3番受入窓口)

TEL:0265-74-1423

FAX:0265-74-1403

※上記電話番号では技術的なお問い合わせへの対応は行っておりません。テクニカルサポートについてはP.31をご参照ください。

4.2 オプション品について

弊社では交換用のスペアドライブを別売品として取り扱っております。オプション品の求めは、お買い求め頂いた販売店またはロジテックの安心オンラインショップ「ロジテックダイレクト」にてお求めください。

ロジテックダイレクトホームページ

<http://www.logitec-direct.jp>

● スペアドライブ

スペアドライブ型番	用量	内 容
SPD-5S250R	約 250GB	LSV-5S1000/4R 用スペアドライブ
SPD-5S500R	約 500GB	LSV-5S2000/4R 用スペアドライブ
SPD-5S1000R	約 1000GB	LSV-5S4000/4R,用スペアドライブ

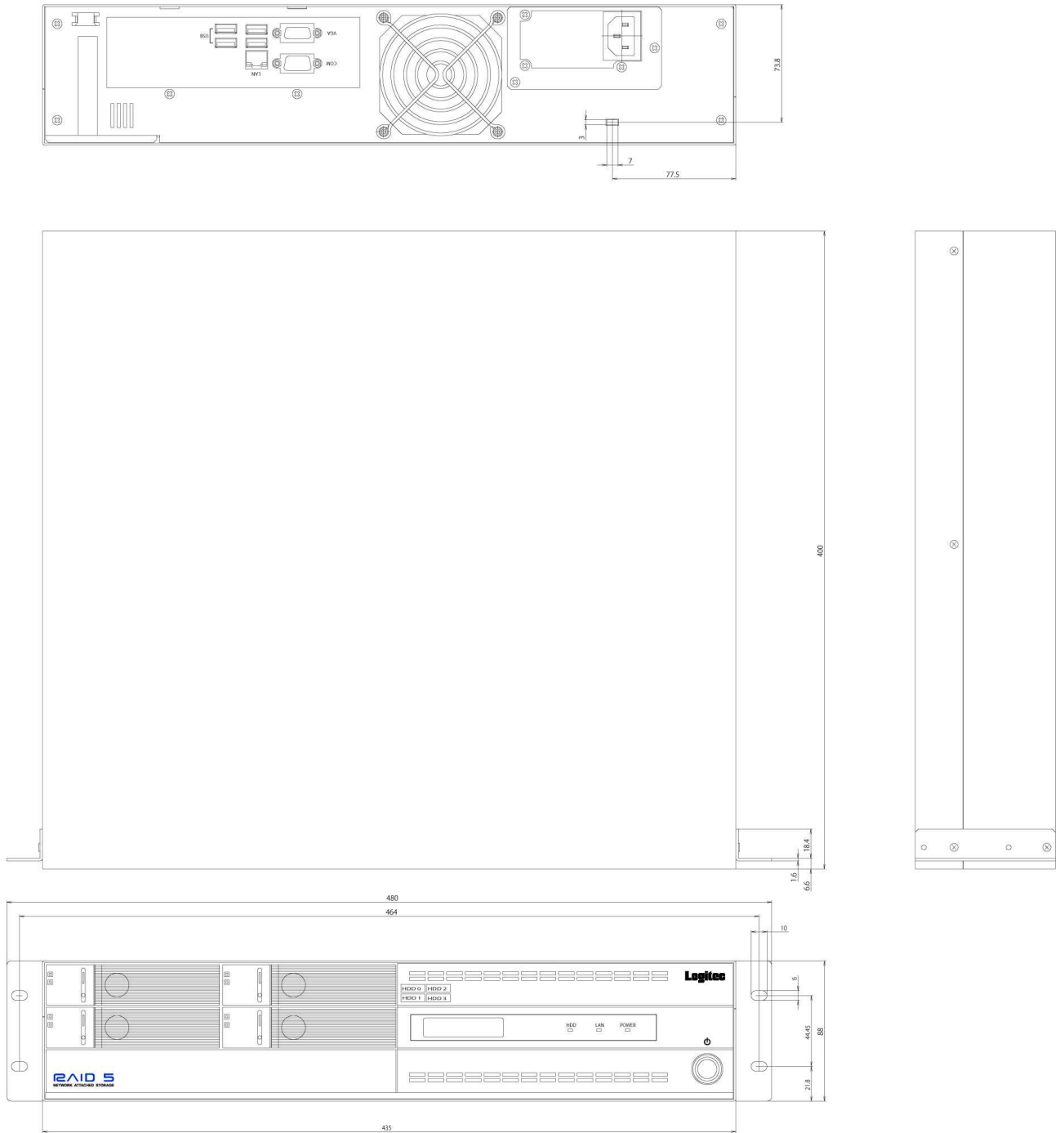
4.3 動作確認済み UPS

弊社では以下の UPS について動作確認を取っております。これらの UPS についてはロジックダイレクトでは取り扱っておりませんので、お求めになる場合は直接販売店にお問い合わせください。

メーカー	製品名	管理ソフトウェア
オムロン	BN シリーズ	PowerActPro3.2/4
オムロン	BY シリーズ	PowerActPro3.2/4
APC	SmartUPS シリーズ	Windows 電源管理機能

ご購入する UPS によっては、ケーブルなどの接続用 Interface Kit が別途必要な製品もあります。詳しくは、UPS 製造メーカーまたは、ご購入される販売店までお問い合わせください。

4.4 筐体寸法图



ハードウェア仕様

型番	LSV-5S1000/4R	LSV-5S2000/4R	LSV-5S4000/4R
出荷時 RAID モード	RAID-5		
容量 出荷時 状態	約 690GB	約 1440 GB	約 2940 GB
搭載ドライブ	250GB × 4 台	500GB × 4 台	1000GB × 4 台
CPU	VIA C7 1GHz		
メモリ	1GB		
LAN ポート	1000BASE-T / 100BASE-TX		
USB ポート	USB2.0 準拠 4 ポート		
シリアル ポート	RS-232C 準拠(UPS 接続用)		
電源仕様	100 V ± 10 %		
消費電力	70 W[TYP]	77W[TYP]	80W[TYP]
外形寸法	435mm(W) × 88 mm(H) × 400 mm(D)		
重量	約 10.5 Kg		
付属品	電源ケーブル(アースつき)、ソフトウェア(CD-ROM) LogitecNAS サポートディスク、リカバリーディスク(DVD)、クイックスタートガイド、Microsoft ライセンス規約(EULA)、セキュリティーキー		

オンライン保守期間を過ぎて故障が発生した場合は、下記項目にご記入いただき、製品に添付して修理をご依頼下さい。

【製品をお送りいただく際のご注意】

- 検査の為に内部データはすべて削除されますので、製品内部に保存されているデータは予めバックアップを行った上で弊社にご発送くださいますようお願い申し上げます。
- 本製品は電子精密機械ですので梱包の際に緩衝材を使用するなどの措置を行わないと運送時の衝撃により故障する可能性があります。発送の際は、なるべくご購入時に本製品が梱包されていた外箱および緩衝材等を使用して本製品を梱包しお送り下さい。
- 修理依頼品を発送する際は、正確な状況把握のために付属品の添付をお願い致します。
- 弊社ではデータの復旧は行っていません。また、修理期間中の代替機はございません。
- 発送時の送料は、お客様ご負担にてお願いいたします。

お名前:	
ご住所: 〒	
電話番号: ()	FAX 番号 ()

製品名: LSV	製品番号:
保証書添付: 有 無	
添付品	

ご依頼内容

(できるだけ詳しくご記入下さい:書ききれない場合は別紙へ続けてご記入願います)

ご使用環境

ご使用パソコン:
本製品以外の接続機器:
OS:

■保証書とサービスについて

【本製品には保証書が添付されています。】

- 保証書は販売店で所定事項を記入してお渡ししています。記載内容をご確認の上、大切に保存して下さい。
- 保証期間は保証書に記載されています。お買いあげ日より有効です。

【サービスを依頼される場合】

- 修理品については、下記弊社サービス窓口にお送り頂くか、お求めいただいた販売店にご相談ください。(故障かどうか判断がつかない場合は、事前に弊社テクニカルサポートにお問い合わせください)

〒396-0192 長野県伊那市美すず六道原 8268

ロジテック(株) 伊那サービスセンター (3番受入窓口)

TEL:0265-74-1423

※祝祭日を除く月～金曜日

FAX:0265-74-1403

9:00～12:00 12:00～17:00

※修理納期以外のお問い合わせは承っておりません。製品に関するお問い合わせは、弊社テクニカルサポートにお願いいたします。

※お送り頂いた控えがお手元に残る方法でお送り頂きますよう、お願い致します。

- 保証期間後の修理については、有償となります。ただし、製品終息後の経過期間によっては、部品などの問題から修理できない場合がありますのであらかじめご了承ください。なお、修理用性能部品(製品の機能を維持するための部品)の最低保有期間は、製品終息後5年間です。
- サービスを依頼される場合には、以下の事項をできるだけ書面にてお買いあげの販売店にお伝えください。
 - ① お名前、住所、電話番号
 - ② 保証書に記載された機種名、シリアル No.
 - ③ 故障の状態、接続構成、使用ソフトウェア(なるべく詳しく)

■お問い合わせについて

弊社ではお客様からのお問い合わせの窓口を用意しています。製品に対する技術的なご質問、取扱説明書に対する質問等は、弊社テクニカルサポートまでお問い合わせください。なお、回線が混み合いご迷惑をおかけすることもございますので、その様なときには、FAX またはお手紙にてお願い致します。その際、上記①～③の内容をご記入ください。特に連絡先の電話番号は必ずご記入ください。

ご注意: 電子メールによるサポートは行っておりません。文書でお問い合わせを頂く場合はには、必ず電話番号/FAX 番号をご記入ください。

※お問い合わせ先

ロジテック株式会社 テクニカルサポート

TEL: 0570-050-060

※祝祭日を除く月～金曜日

FAX: 0570-033-034

9:00～19:00

※携帯電話(FAX)、PHS(TEL/FAX 共)、IP 電話(TEL/FAX 共)、ひかり(光)電話(TEL/FAX 共)はご利用になれません。



<http://www.logitec.co.jp/>